

# СТАБИЛИЗАТОР НАПРЯЖЕНИЯ

## СЕТИ ПЕРЕМЕННОГО ТОКА (~220 В)

СТР-300Н; СТР-500Н; СТР-750Н;  
СТР-1000Н



ПАСПОРТ И РУКОВОДСТВО ПО ЭКСПЛУАТАЦИИ

## **1. Техника безопасности**

Перед включением стабилизатора внимательно прочитайте и изучите паспорт на стабилизатор напряжения.

Не выполняйте самостоятельно работы по ремонту и обслуживанию стабилизатора, если Вы не имеете соответствующих навыков и специального инструмента.

### **1.1 Электробезопасность**

Запрещается:

- Подключать нагрузку, превышающую максимальную мощность стабилизатора указанную в технических характеристиках;
- Эксплуатировать стабилизатор без заземления;
- Касаться руками оголённых кабелей и электрических соединений;
- Эксплуатировать стабилизатор при прямом попадании жидкости(дождь, снег и т.п.), а также в условиях повышенной влажности.

Стабилизатор поставляется в состоянии, соответствующем правилам техники безопасности.

Не удаляйте защитные приспособления!

### **1.2 Пожарная безопасность**

Не допускайте эксплуатации стабилизатора вблизи от легковоспламеняющихся материалов.

### **1.3 Общие меры безопасности**

- Перед запуском стабилизатора прочитайте и изучите паспорт стабилизатора;
- Не допускайте детей даже к неработающему стабилизатору;
- Не накрывайте стабилизатор посторонними предметами во время работы(может возникнуть аварийная ситуация или возгорание посторонних предметов);
- Не допускайте попадания внутрь посторонних предметов;
- Не закрывайте вентиляционные отверстия;
- Если стабилизатор находится на холодном воздухе или в сырости, то его нужно выдержать при комнатной температуре не менее трёх часов.

## 2. Назначение и краткое описание

Стабилизатор напряжения сети переменного тока модельного ряда **Стр-300Н, Стр-500Н, Стр-750Н, Стр-1000Н** со ступенчатой регулировкой и релейной коммутацией предназначен для стабилизации сетевого напряжения и доведения его до номинального значения 220 вольт.

Стабилизатор осуществляет ступенчатую регулировку выходного напряжения, позволяющую удерживать на выходе значение номинального напряжения  $220\pm 3\%$  при изменении входного напряжения от 140 до 260В частотой  $50\text{Гц}\pm 3\%$ .

В аппарате предусмотрены пять видов защиты:

1. Защита от превышения максимального тока нагрузки;
2. Электронная защита от повышенного напряжения на входе стабилизатора превышающего порог 280В и последующем его включении при возвращении напряжения на входе стабилизатора ниже 275В;
3. Электронная защита от пониженного напряжения на входе ниже порога 110В;
4. Электронная защита от увеличения напряжения на выходе свыше 250 вольт;
5. Аварийная защита.  
При срабатывании защит 2, 3, 4 или 5, происходит автоматическое отключение стабилизатора.

Стабилизатор не вносит искажений в форму входного напряжения. Время реагирования на изменение входного напряжения составляет 40мс.

Все режимы работы индицируются светодиодами, расположенными в правой и левой части лицевой панели.

Данный стабилизатор снабжён индикатором входного и выходного напряжения.

Стабилизатор рассчитан на непрерывный круглосуточный режим работы в закрытых отапливаемых помещениях при:

- температуре окружающей среды от 0 до 40°C;
- относительной влажности от 40 до 80% (при  $25\pm 10$  °C);
- атмосферном давлении от 630 до 800 мм рт.ст.

Собственное потребление электроэнергии на холостом ходу 2-10 Вт.

### 3. Технические характеристики

Стабилизатор выполнен по схеме автотрансформатора и не имеет гальванической развязки. Стабилизатор имеет 12 ступеней регулирования напряжения.

У всех моделей диапазон входного напряжения 140-260В, шаг регулирования - 10 В, диапазон выходного напряжения 220В  $\pm 3,0\%$ . Основные параметры стабилизатора приведены в таблице 1 .

Таблица 1

№ п/п	Наименование параметра	СтР-300Н-1000Н
1	Диапазон входных напряжений, В	140-260
2	Выходная мощность, кВт не более а) максимальная;  б) при нижнем значении входного напряжения	0,5; 0,7; 1,0; 1,3; 1,8  0,25; 0,4; 0,65; 0,8; 1,2
3	Номинальное выходное напряжение, В	220
4	Отклонение выходного напряжения от номинального. % не более	$\pm 3,0$
5	Защитное отключение при повешении входного напряжения более, В	280
6	Ток срабатывания автоматического выключателя , А	8
7	Габариты, мм (высота-ширина-глубина)	175x152x250
8	Масса, кг, не более	3,2; 4,2; 5,0; 6,0; 7,0
9	Число ступеней автоматического регулирования	12

### 4. Комплект поставки

В комплект поставки входят:

- стабилизатор напряжения - 1шт.;
- паспорт - 1шт.;
- индивидуальная упаковочная тара - 1шт.

## 5. Устройство и принцип работы

Стабилизатор (рис.1) выполнен в металлическом корпусе прямоугольной формы. Все функциональные узлы стабилизатора расположены на шасси, которое закрыто лицевой частью корпуса, задней частью корпуса, крышкой и дном.



Рис.1 Лицевая панель стабилизатора напряжения

На лицевой панели корпуса (рис. 1) расположены следующие органы управления:

- 1 – кнопка включения/выключения стабилизатора напряжения
- 2 – индикатор показывающий уровень входного или выходного напряжения
- 3 – указатель состояния индикации (точка указывает на то что индикатор показывает входное напряжение)
- 4 – светодиод индикации режима нормальной работы стабилизатора напряжения
- 5 – светодиод индикации аварийного режима стабилизатора напряжения



Рис.2 Задняя панель стабилизатора.

- 6 – выходная розетка для подключения нагрузки
- 7 – шнур подключения стабилизатора напряжения к сети 220В
- 8 – защитный плавкий предохранитель

Стабилизатор напряжения вольтодобавочного типа состоит из автотрансформатора – 9 (рис.3) с девятью выводами, мощных коммутирующих реле – 10 (рис.3) и контроллера напряжения – 11 (рис.3). В процессе работы контроллер отслеживает изменения входного напряжения и по результатам измерений переключает реле, поддерживая стабильным магнитный поток автотрансформатора и стабильное выходное напряжение стабилизатора.

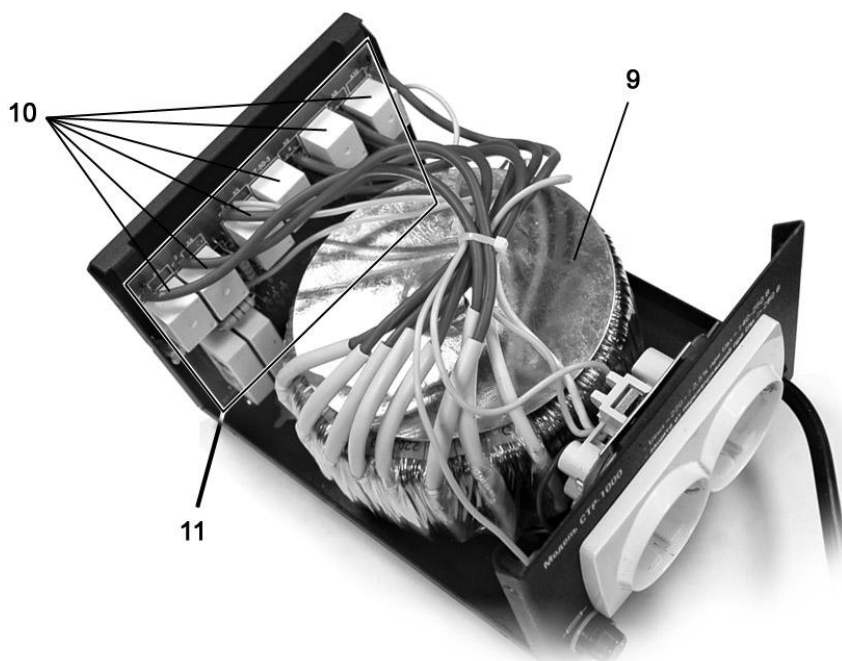


Рис.3 Внутреннее устройство стабилизатора.

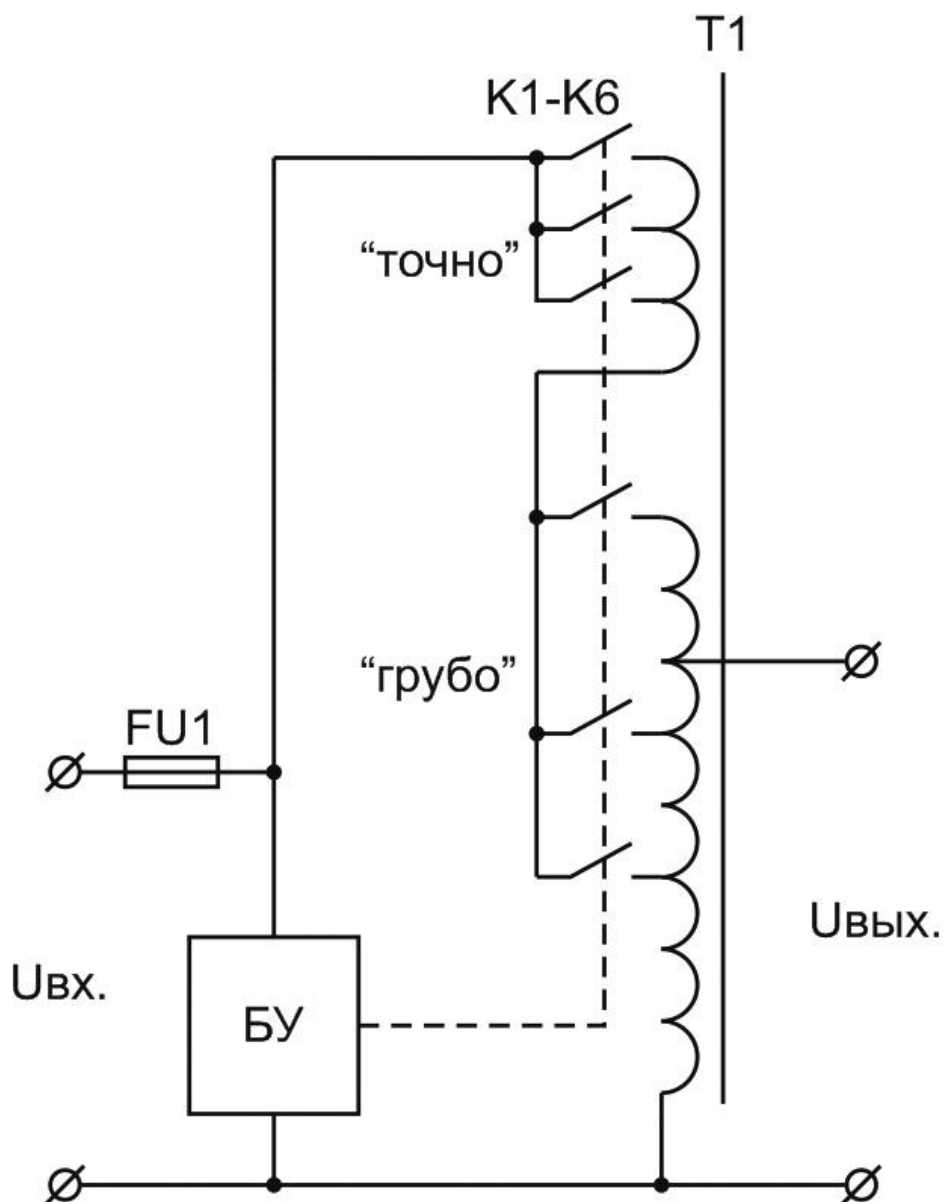


Рис.4. Структурная схема стабилизатора.

БУ – блок управления и контроля.  
 K1-K6 – коммутирующие силовые реле  
 Т1 – автотрансформатор  
 FU1 – защитный предохранитель

## 6. Подключение и меры защиты

Перед установкой стабилизатора необходимо ознакомиться с его устройством и принципом действия по пп.1-5 настоящего паспорта. Разместите стабилизатор на устойчивой поверхности (пол, полка, стол и т.д.). Через шнур с вилкой подсоедините стабилизатор к питающей сети, а нагрузку к выходной розетке 220В стабилизатора. Включите стабилизатор

удерживая кнопку вкл. Нажатой в течении 3 сек. На лицевой панели стабилизатора через (4,5-7,5)с должен засветиться индикатор шкалы состояний входного напряжения. На выходе стабилизатора (розетка) должно присутствовать стабилизированное напряжение  $220V \pm 3,0\%$ .

В случае недопустимого превышения входного напряжения (свыше 280В) контроллер отключает все реле, обесточивает нагрузку и защищает автотрансформатор от насыщения. На индикаторе мигает надпись "Up" и начнет мигать красный светодиод указывающий на аварию. При снижении входного напряжения до рабочего уровня подключение нагрузки происходит автоматически.

Для защиты от коротких замыканий и перегрузок применяется плавкий предохранитель с номинальным током отключения.

Таблица номиналов предохранителей в зависимости от мощности стабилизатора напряжения

Модель стабилизатора напряжения	Номинальный ток предохранителя, А
СТРУМ СТР-300Н	3
СТРУМ СТР-500Н	5
СТРУМ СТР-750Н	7
СТРУМ СТР-1000Н	10

Отключение стабилизатора напряжения выполняется с помощью кнопки 1 на лицевой панели стабилизатора, путём удержания её нажатой в течении 3,5с-7,5с.

Мощность некоторых бытовых электроприборов которые имеют пусковые токи

Наименование	Номинальная мощность, Вт	Пусковая мощность, Вт
Кондиционер	от 1000	от 3000
Холодильник	от 450	от 1500
Пылесос	от 1000	от 3000
Насос подачи воды	от 450	от 2250
Привод ворот	от 300	от 1500
Циркуляционный насос	от 40	от 200
Электродвигатель	-	пятикратное увеличение от номинала

## 7. Коды ошибок и методы их устранения

Код	Описание состояния
E00	заниженное выходное напряжение
E01	превышение входного напряжения
E02	превышение выходного напряжения
E03	перегрузка трансформатора
E05	перегрев трансформатора
E08	поломка датчика температуры трансформатора
E09	залипание реле основной ступени
E10	залипание реле дополнительной ступени



## **Описание кодов аварийных сообщений отображаемых на индикаторе стабилизатора**

**E00** - заниженное выходное напряжение. При понижении напряжения на входе стабилизатора ниже 100В стабилизатор отключает нагрузку и выводит на экран сообщение об ошибке. При возвращении напряжения выше 110В стабилизатор автоматически переходит в режим стабилизации.

**Выход из режима** – автоматический.

**E01** - превышение входного напряжения. При превышении напряжения на входе стабилизатора выше 280В, стабилизатор автоматически отключает нагрузку и выводит на индикатор код ошибки E01. При возвращении напряжения на входе стабилизатора ниже 270В, стабилизатор автоматически переходит в режим стабилизации.

**Выход из режима** – автоматический.

**E02** - превышение выходного напряжения. При превышении выходного напряжения выше 250В стабилизатор переходит в режим защиты и выводит на индикатор E02. Из данного режима стабилизатор выходит только выключением и опять включением стабилизатора.

**Выход из режима** – автоматический.

**E03** - перегрузка трансформатора. Данная защита срабатывает при подключении к стабилизатору нагрузки превышающей его паспортные данные.

**Выход из состояния защиты** – удержание кнопки вкл/выкл 2с.

**E05** - перегрев трансформатора. Тепловая защита трансформатора. При превышении температуры трансформатора выше 90°C.

**Выход из состояния защиты** – удержание кнопки вкл/выкл 2с.

**E08** – поломка датчика температуры трансформатора. При срабатывании данной защиты, нагрузка не отключается, а на индикатор выводится E08.

**Выход из состояния защиты** – удержание кнопки вкл/выкл более 1с.

**E09** - залипание реле основной ступени. Причиной залипания реле может быть, или брак реле, или превышение нагрузки мощность которой превышает номинальную мощность стабилизатора. Метод устранения: обратится в ближайший сервисный центр.

**Выход из режима** – удержание кнопки вкл/выкл более 1с.

**E10** - залипание реле дополнительной ступени. Причиной залипания реле может быть, или брак реле, или превышение нагрузки мощность которой превышает номинальную мощность стабилизатора. Метод устранения: обратится в ближайший сервисный центр.

**Выход из режима** – удержание кнопки вкл/выкл более 1с.

## 8. Гарантийные обязательства

6.1. Гарантийный срок эксплуатации – 24 месяца со дня продажи стабилизатора. Дата продажи должна быть отмечена в гарантийном талоне.

6.2. Гарантия распространяется на любые недостатки (неисправности) изделия вызванные дефектами производства или материала. Замена неисправных частей и связанная с этим работа производится бесплатно.

6.3. Гарантия не распространяется на недостатки (неисправности) изделия, вызванные следующими причинами:

а) использование с нарушением требований руководства по эксплуатации либо небрежным обращением;

б) механическим повреждением изделия в результате удара или падения;

в) любым посторонним вмешательством в конструкцию изделия;

г) проникновением насекомых, попаданием жидкости, пыли или других посторонних предметов внутрь изделия;

д) действием неопределенной силы (несчастный случай, пожар, наводнение, неисправность электрической сети, удар молнии и др.).

6.4. Условия гарантии не предусматривают инструктаж, консультации, обучение покупателя, доставку, установку, демонтаж стабилизатора, выезд специалиста для диагностики электрической сети и определения характера неисправности стабилизатора. Такие работы могут быть выполнены за отдельную плату.

6.5. Желание владельца приобрести другой аппарат не является поводом для обмена. Мнение родственников, соседей, друзей по поводу дизайна, цвета, запаха, габаритов и паранормальных явлений в работе стабилизатора основанием для ремонта, обмена и жалоб не является.

6.6. Владелец имеет право на замену стабилизатора, если восстановление стабилизатора по заключению сервисного центра невозможно.

6.7. Производитель не несет ответственности за такие убытки, как потеря прибыли или дохода, простой оборудования, порча программного обеспечения, потеря данных и т.д.

**МЕХАНИЧЕСКИХ ПОВРЕЖДЕНИЙ НЕТ.  
КОМПЛЕКТНОСТЬ СТАБИЛИЗАТОРА ПРОВЕРЕНА.  
С УСЛОВИЯМИ ГАРАНТИИ ОЗНАКОМЛЕН И СОГЛАСЕН.**

\_\_\_\_\_ *подпись покупателя*

Действителен по заполнению  
**ГАРАНТИЙНЫЙ ТАЛОН**

Заполняет предприятие-изготовитель  
Стабилизатор СТРУМ СТР-\_\_\_\_\_ серийный номер \_\_\_\_\_

ДАТА ВЫПУСКА \_\_\_\_\_

Адрес для предъявления претензий к качеству работы:

\_\_\_\_\_ заполняет торговое предприятие  
Дата продажи \_\_\_\_\_  
Наименование предприятия \_\_\_\_\_

М.П.

## Содержание.

1. Техника безопасности	2
2. Назначение и краткое описание	3
3. Технические характеристики	4
4. Комплект поставки	4
5. Устройство и принцип работы	5
6. Подключение и меры защиты	6
7. Коды ошибок и методы их устранения	8
8. Гарантийные обязательства	10
9. Гарантийный талон	10
10. Таблица мощности различных электроприборов	12

## Вспомогательная таблица мощности различных электроприборов.

### Бытовые электроприборы

потребитель	мощность
фен для волос	450-2000
утюг	500-2000
электроплита	1100-6000
тостер	600-1500
кофеварка	800-1500
обогреватель	1000-2400
гриль	1200-2000
пылесос	400-2000
радио	50-250
телевизор	100-400
холодильник	1500
духовка	1000-4000
СВЧ-печь	1500-2000
компьютер	400-750
электрочайник	1000-2000
электролампы	20-400
бойлер	1200-1500
проточный водонагреватель	5000-6000

### Электроинструмент

потребитель	мощность
дрель	400-800
перфоратор	600-1400
электроточило	300-1100
дисковая пила	750-1600
электрорубанок	400-1000
электроробзик	250-700
шлифовальная машина	650-2200

### Электроприборы

потребитель	мощность
компрессор	750-2800
водяной насос	900-2000
циркулярная пила	1800-2100
кондиционер	1000-3000
электромоторы	550-3000
вентиляторы	750-1700
сенокосилка	1800-2100
насос высокого давления	2000-2900
стиральная машина	1800-3000

### Описание кодов аварийных сообщений отображаемых на индикаторе стабилизатора

Код	Описание состояния
E00	заниженное выходное напряжение
E01	превышение входного напряжения
E02	превышение выходного напряжения
E03	перегрузка трансформатора
E05	перегрев трансформатора
E08	поломка датчика температуры трансформатора
E09	залипание реле основной ступени
E10	залипание реле дополнительной ступени