



# Преобразователи частоты для двигателей переменного тока

Каталог продукции



# VFD-C 2000

## Универсальные векторные преобразователи частоты нового поколения

### Опережение будущего приводных технологий!

#### Основные преимущества

- ▶ Режимы управления скоростью, моментом, положением;
- ▶ Модульный дизайн с большим количеством плат расширения;
- ▶ Встроенный ПЛК с LD-программированием;
- ▶ Работа в 4-х квадрантах;
- ▶ Управление стандартными асинхронными двигателями и синхронными сервомоторами в разомкнутом и в замкнутом контуре скорости;
- ▶ Стартовый момент: до 150% на 0.5Гц (без обратной связи); до 150% на 0Гц (с энкодером);
- ▶ Стабильное управление скоростью на низких частотах, до 200% момента на нулевой скорости в режиме FOC+PG;
- ▶ PDFF-управление в контуре скорости;
- ▶ Функция синхронизации угловых положений вала нескольких приводов;
- ▶ Съёмный цифровой пульт управления с текстовым ЖК-дисплеем;
- ▶ Встроенный тормозной ключ (в моделях до 30кВт включительно);
- ▶ Функция безопасной остановки двигателя в соответствии со стандартами EN954-1, EN60204-1 и IEC61508;
- ▶ Встроенный Modbus, опциональные CANOpen, PROFIBUS-DP, DeviceNet, MODBUS TCP и Ethernet/IP интерфейсы;
- ▶ Встроенный дроссель постоянного тока (в моделях от 37кВт) и RFI-фильтр.

Серия VFD-C использует трансвекторное (FOC) управление в качестве базовой технологии управления двигателем, за счет чего достигаются беспрецедентно высокие характеристики привода, такие как пусковой момент, точность поддержания скорости и момента в широком диапазоне регулирования.

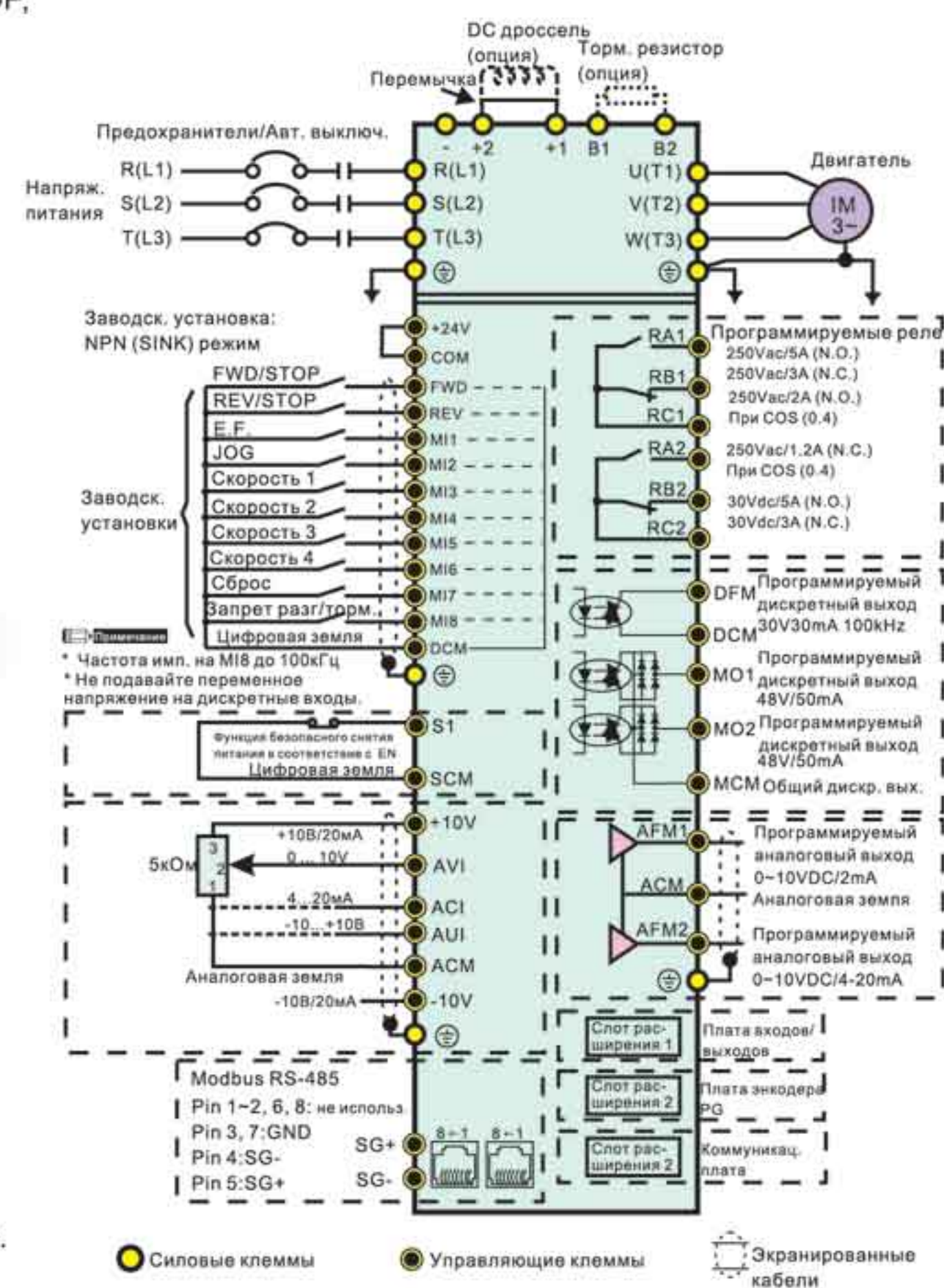
Большой эксплуатационный ресурс в совокупности с контролем времени наработки наиболее важных компонентов обеспечивают длительную и надежную эксплуатацию изделия.

#### Основные области применения

- Оборудование для химической и деревоперерабатывающей промышленности (экструдеры, смесители, вибраторы, сепараторы, натяжные устройства, пескоструйные аппараты, продольно-строгальные станки).
- Станочное оборудование (станки с ЧПУ, токарные, фрезерные, сверлильные, шлифовальные станки, обрабатывающие центры, прессы и т.д.).
- Подъемно-транспортное оборудование (краны, лебедки, пассажирские лифты, эскалаторы, редукторы, конвейеры и т.д.).
- Упаковочное и пищевое оборудование.
- Текстильное, компрессорное, насосное, вентиляционное и др. оборудование.

Диапазон мощностей:  
3-ф/ 230В: 0.75~90кВт  
3-ф/ 460В: 0.75~355кВт  
3-ф/ 690В: 22~560кВт

**NEW**



#### Общие характеристики VFD-C

Характеристики управления		
Методы управления	1: V/F, 2: SVC, 3: VF+PG, 4: FOC+PG	
Пусковой момент	до 150% или выше на 0.5Гц (SVC); до 150% на 0Гц в течение 1 минуты (FOC)	
V/f характеристика	Настраиваемая по 4 точкам и квадратичная	
Полоса пропускания контура скорости	5Гц (в векторном режиме до 40Гц)	
Ограничение момента	Макс. 200%	
Точность по моменту	±5%	
Макс. выходная частота (Гц)	Нормальный режим: 0.01~600.00 Гц; Тяжелый режим: 0.00~300.00 Гц	
Точность по выходной частоте	Цифровое задание: ±0.01%, -10...+40 °C, Аналоговое задание: ±0.1%, 25±10 °C	
Разрешение задания частоты	Цифровое задание: 0.01Гц, Аналоговое задание: 0.03/60 Гц (±11 бит)	
Перегрузочная способность	Нормальный режим: 120% от номинального тока в течение 1 мин. (160% в теч. 3 сек.) Тяжелый режим: 150% от номинального тока в течение 1 мин. (180% в теч. 2 сек.)	
Сигналы задания частоты	+10...-10В, 0...10В, 4...20мА, 0...20мА, импульсное задание	
Время разг./замедл.	0.00...600.00/0.0...6000.0 сек	
Основные функции управления	Управление моментом, управление натяжением, переключение режимов упр. моментом/скоростью, Управление прямой подачей, сервофункции управления, поиск скорости, детектирование момента, ограничение момента, 16 предустановленных скоростей, перключ. времени разг./замедл., S-кривая разгона/замедления, автотестирование двигателя (статическое, динамическое), пауза работы, компенсация скольжения, компенсация момента, пропускаемые частоты, ограничение вых. частоты, торможение постоянным током, ПИД-регулятор (со слящим режимом), функция энергосбережения, MODBUS (RS-485 (RJ45) макс. 115.2 кб/с), автом. повторное включение, копирование параметров	
Управл. вентилятором	Типоразмер В и ниже: ВКЛ/ВЫКЛ; типоразмер С и выше: ШИМ управление	
Защита двигателя	Электронное тепловое реле	
Защита по току	Мгновенный ток перегрузки: 240% Перегрузка по току в нормальном режиме: 170~175%; в тяжелом: 180~185%	
Защита по напряжению	230: привод будет остановлен при напряжении на шине DC более 410В 460: привод будет остановлен при напряжении на шине DC более 820В	
Защита по температуре	Встроенный датчик температуры	
Предотвращение остановки	Токоограничение при разгоне и в устан. режиме. Ограничение перенапряжения при торможении.	
Авторестарт после выкл. питания	Время задается в параметре в диапазоне до 20 сек.	
Защита от замыкания на землю	Уровень тока утечки на землю: 50% от номинального тока ПЧ	
Характеристики защиты		
Место установки	IEC60364-1/IEC60664-1 степень загрязнения 2, внутри помещения	
Температура окружающей среды	Работа	NEMA 1/UL Type 1 При номинальном токе нагрузки: -10...+40 °C. При работе в диапазоне 40...60 °C, номинальный ток должен быть снижен на 2% на 1 °C.
	Хранение/ Транспортировка	UL Open Type При номинальном токе нагрузки: -10...+50 °C. При работе в диапазоне 50...60 °C, номинальный ток должен быть снижен на 2% на 1 °C.
Относительная влажность	Работа	Макс. 90%
	Хранение/ Транспортировка	Макс. 95%
Давление воздуха	Работа/ Хранение	86 ... 106 кПа
	Транспортировка	70 ... 106 кПа
Уровень загрязнения	Работа	IEC60721-3-3 (application is in progress) Class 3C2; Class 3S2
	Хранение	Class 2C2; Class 2S2
Высота установки	Работа	Class 1C2; Class 1S2
	Хранение/ Транспортировка	До 1000м над уровнем моря. При высоте 1000...3000м, номинальный ток должен быть снижен на 2% или температура на 0.5°C на каждые 100м.
Упаковка	Хранение/ Транспортировка	ISTA procedure 1A(согласно весу) IEC60068-2-31
Вибрация	Хранение/ Транспортировка	1.5мм амплитуда, 3-13Гц, 1G от 13-200 Гц (в соответствии с IEC 60068-2-6)
Ударопрочность	Хранение/ Транспортировка	15G в течение 11 мс (в соответствии с IEC/EN 60068 2-27)
Условия окружающей среды		

## ■ Модельный ряд VFD-C

Типоразмер	Модель	Напряжение питания 50/60Гц	Ном. мощность 3-ф. двигателя, кВт	Ном. выходной ток, А		Частота ШИМ	Размеры, мм (ШxВxГ)
				Нормальный режим	Тяжелый режим		
A	VFD007C43A/E	3-фазное, 380 - 480В	0,75	3,0	2,9	2 ...15 кГц	130,0 x 250,0 x 170
	VFD015C43A/E	3-фазное, 380 - 480В	1,5	4,0	3,8		
	VFD022C43A/E	3-фазное, 380 - 480В	2,2	6,0	5,7		
	VFD037C43A/E	3-фазное, 380 - 480В	3,7	9,0	8,1		
	VFD040C43A/E	3-фазное, 380 - 480В	4,0	10,5	9,5		
B	VFD055C43A/E	3-фазное, 380 - 480В	5,5	12,0	11,0	2 ...15 кГц	190,0 x 320,0 x 190,0
	VFD075C43A/E	3-фазное, 380 - 480В	7,5	18,0	17,0		
	VFD110C43A/E	3-фазное, 380 - 480В	11,0	24,0	23,0		
C	VFD150C43A/E	3-фазное, 380 - 480В	15,0	32,0	30,0	2 ...10 кГц	250,0 x 400,0 x 210,0
	VFD185C43A/E	3-фазное, 380 - 480В	18,5	38,0	36,0		
	VFD220C43A/E	3-фазное, 380 - 480В	22,0	45,0	43,0		
D	VFD300C43A/E	3-фазное, 380 - 480В	30,0	60,0	57,0	2 ...10 кГц	A: 330,0 x 550,0 x 275,0 E: 330,0 x 688,3 x 275,0
	VFD370C43A/E	3-фазное, 380 - 480В	37	73,0	69,0		
	VFD450C43A/E	3-фазное, 380 - 480В	45	91,0	86,0		
	VFD550C43A/E	3-фазное, 380 - 480В	55	110,0	105,0		
E	VFD750C43A/E	3-фазное, 380 - 480В	75	150,0	143,0	2 ...9 кГц	370,0 x 589,0 x 300,0 370,0 x 715,8 x 300,0
	VFD900C43A	3-фазное, 380 - 480В	90	180,0	171,0		
	VFD1100C43A	3-фазное, 380 - 480В	110	220,0	209,0		
	VFD900C43E	3-фазное, 380 - 480В	90	180,0	171,0		
F	VFD1100C43E	3-фазное, 380 - 480В	110	220,0	209,0	2 ...9 кГц	420,0 x 800,0 x 300,0 420,0 x 940,0 x 300,0
	VFD1320C43A	3-фазное, 380 - 480В	132	260,0	247,0		
	VFD1600C43A	3-фазное, 380 - 480В	160	310,0	295,0		
	VFD1320C43E	3-фазное, 380 - 480В	132	260,0	247,0		
G	VFD1600C43E	3-фазное, 380 - 480В	160	310,0	295,0	2 ...9 кГц	550,0 x 1000,0 x 397,0 550,0 x 1240,2 x 397,0
	VFD1850C43A	3-фазное, 380 - 480В	185	370,0	352,0		
	VFD2200C43A	3-фазное, 380 - 480В	220	460,0	437,0		
	VFD1850C43E	3-фазное, 380 - 480В	185	370,0	352,0		
H	VFD2200C43E	3-фазное, 380 - 480В	220	460,0	437,0	2 ...9 кГц	700,0 x 1435,0 x 398,0 700,0 x 1745,0 x 404,0
	VFD2800C43A	3-фазное, 380 - 480В	280	550,0	523,0		
	VFD3150C43A	3-фазное, 380 - 480В	315	616,0	585,0		
	VFD2800C43E	3-фазное, 380 - 480В	280	550,0	523,0		
H	VFD3150C43E	3-фазное, 380 - 480В	315	616,0	585,0	2 ...9 кГц	700,0 x 1435,0 x 398,0 700,0 x 1745,0 x 404,0
	VFD3550C43A	3-фазное, 380 - 480В	355	683,0	649,0		
	VFD3550C43E	3-фазное, 380 - 480В	355	683,0	649,0		

**Примечание** Модели с индексом "E" в конце обозначения имеют встроенный EMI-фильтр, а модели с индексом "A" фильтра не имеют.

## ■ Паспортная табличка

Модель ПЧ	MODEL:VFD007C43A
Входное напряжение/ток	INPUT: Normal Duty: 3PH 380-480V 50/60Hz 4.3A Heavy Duty: 3PH 380-480V 50/60Hz 4.1A
Выходное напряжение/ток	OUTPUT: Normal Duty: 3PH 0-480V 3A 2.4KVA 1HP Heavy Duty: 3PH 0-480V 2.9A 2.3KVA 1HP
Диапазон вых. частоты	FREQUENCY RANGE: Normal Duty: 0-600Hz Heavy Duty: 0-300Hz
Версия ПО	Version: VX.XX
Сертификаты	
Степень защиты (IPXX)	
Серийный номер	007C43A7T9300002 DELTA ELECTRONICS, INC. MADE IN XXXXXXX










## ■ Обозначение модели

**VFD 007 C 43 A**

- VFD** - Общее название (Variable Frequency Drive)
- 007** - Мощность двигателя в кВт
- C** - C2000 серия
- 43** - Вх. напряжение: 23: 230V 3-фаз., 43: 460V 3-фаз.
- A** - Версия

Подробнее в спецификации

## ■ Опции (дополнительное оборудование)

Коммуникац. карты	CMC-EIP01 CMC-MOD01		EtherNet/IP (CMC-EIP01) MODBUS TCP (CMC-MOD01) 10/100 Мб/с, автодетектирование скорости
	CMC-PD01		PROFIBUS-DP 9.6кб/с, 19.2кб/с, 96.75кб/с, 187.5кб/с, 500кб/с, 1.5Мб/с, 3Мб/с, 6Мб/с и 12Мб/с
	CMC-DN01		DeviceNet 125кб/с, 250кб/с, 500кб/с
	EMC-COP01		CANopen 1M 500k 250k 125k 100k 50k
Карты ввода/вывода	EMC-R6AA		Плата расширения выходов (6 реле)
	EMC-D42A		Плата расширения входов/выходов (4 дискретных входа 2 дискретных выхода)
	EMC-D611A		Плата расширения входов (6 дискретных входов)
Карта энкодера (PG)	EMC-PG01O EMC-PG01L EMC-PG01U EMC-PG01R		Выходной сигнал PG с делителем частоты (1-255) Макс. вых. частота: 300кГц
Пульт управления	KPC-CE01		7-сегментный LED-индикатор, многофункциональные кнопки, светодиоды состояния  Набор для щитового монтажа (МКС-КРПК), позволяющий смонтировать цифровой пульт на переднюю панель электрощита или шкафа со степенью защиты IP56.

# VFD-C200

## Компактный векторный преобразователь частоты

- ▶ Трансвекторное управление;
- ▶ Режимы управления скоростью, моментом, положением;
- ▶ Встроенные функции ПЛК;
- ▶ Широкий спектр применений;
- ▶ Долгий срок службы и самодиагностика;
- ▶ Усиленная защита и адаптация к окружающей среде;
- ▶ Встроенный Modbus, опционально – CANopen, PROFIBUS-DP, DeviceNet, MODBUS TCP IP и Ethernet/IP интерфейсы.



## Области применения

Упаковочное и текстильное оборудование, конвейеры, оборудование деревообрабатывающей промышленности, насосы и вентиляторы.

Диапазон мощности	400Вт 0.5 л.с.	750Вт 1 л.с.	1.5кВт 2 л.с.	2.2кВт 3 л.с.	3.7кВт 5 л.с.	4кВт 5 л.с.	5.5кВт 7.5 л.с.	7.5кВт 10 л.с.
C200	230V/1-фаза	230V/3-фазы	460V/3-фазы					

# VFD-CP2000

## Векторные преобразователи для управления двигателями насосов и вентиляторов

### Основные преимущества

- ▶ Превосходное сочетание цена/функциональность;
- ▶ Модульный дизайн с большим количеством плат расширения;
- ▶ Встроенный ПИД-регулятор;
- ▶ Функция адаптации к изменениям нагрузки;
- ▶ Несколько способов управления электродвигателем - V/F, SVC как для постоянного, так и для переменного режимов нагрузки;
- ▶ Функция FIRE MODE (Режим аварийной работы при пожаре) с байпасом: при аварийных ситуациях работа насосов и вентиляторов осуществляется вне зависимости от сигналов аварии оборудования, обеспечивая удаление дыма и подачу воды для предотвращения опасности жизни людей;
- ▶ Часы реального времени, календарь, счетчик электроэнергии;
- ▶ Съёмный цифровой пульт управления с текстовым ЖК-дисплеем, с возможностью копирования, сохранения, восстановления настроек;
- ▶ Встроенный интерфейс BACnet (для системы «умный дом»), MODBUS протокол и программируемый логический контроллер с объёмом программы до 10000 шагов, модули расширения для DeviceNet, CANopen (DS402), PROFIBUS-DP, MODBUS TCP, EtherNet/IP;
- ▶ Возможность выбора воздушного или водяного охлаждения;
- ▶ Новая конструкция радиатора и фланцевое крепление в шкафу;
- ▶ Соответствие международным стандартам CE/UL/CUL.

Встроенные возможности многодвигательного управления, циклического управления по времени и одновременного управления 8-ю насосами улучшают эффективность использования оборудования, выравнивают моторесурс насосов и экономят электроэнергию.

Динамическое управление давлением/потоком воздуха позволяет снизить затраты на оборудование для конечного пользователя.

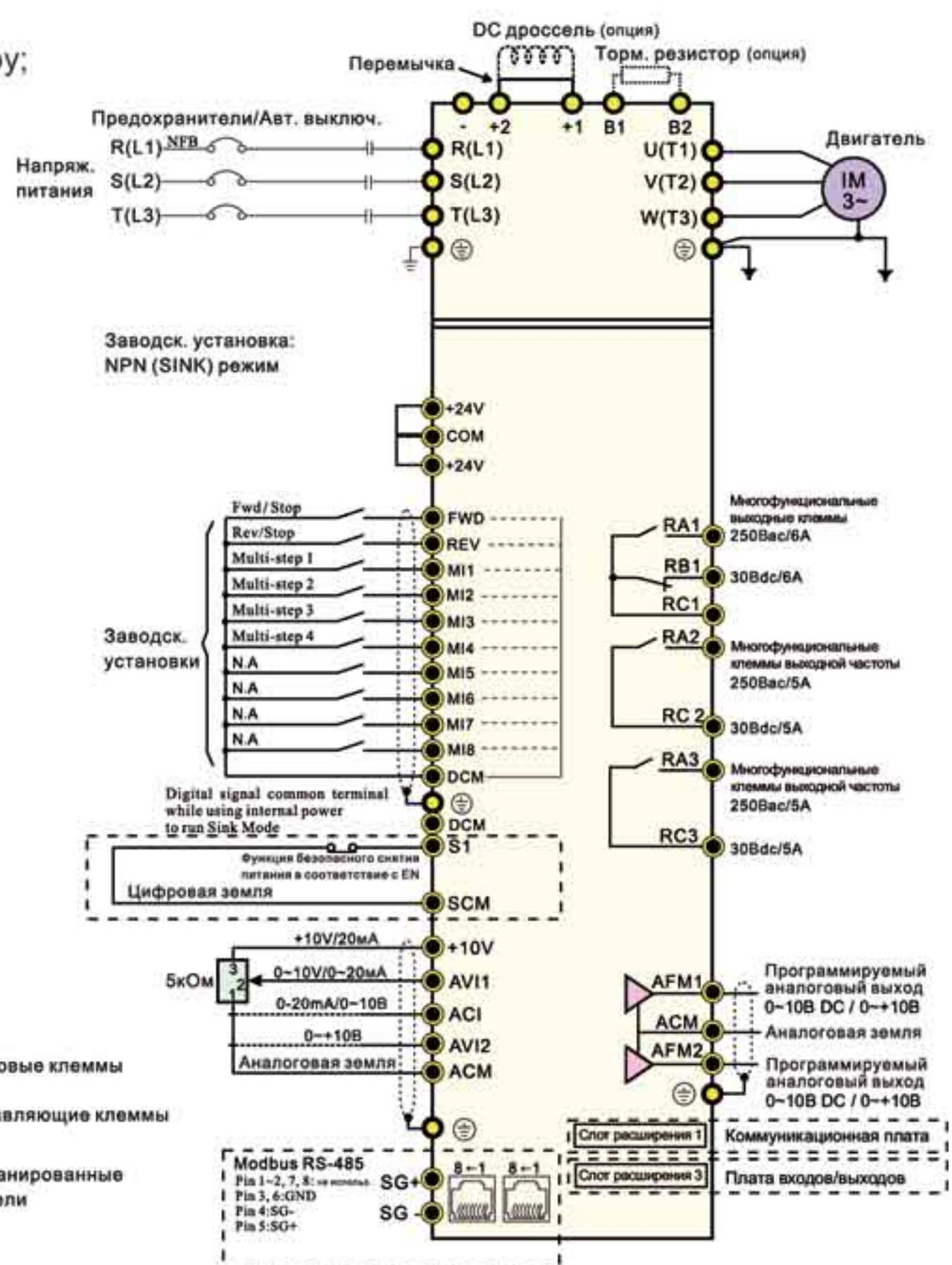
### Основные области применения

- Оборудование отопления и вентиляции (вентиляторы, воздухоподогреватели, дымососы, насосы, компрессоры и др.);
- Оборудование систем охлаждения, включая охладительные башни;
- Оборудование для автоматизации зданий;
- Центрифуги, мельницы;
- Оборудование для химической и деревообрабатывающей промышленности (экструдеры, миксеры, смесители, мешалки, вибраторы, сепараторы и др.);
- Работа с любыми типами двигателей.

Диапазон мощностей:  
3-ф/ 230В: 0.75~90кВт  
3-ф/ 460В: 0.75~400кВт



МЕНЮ на РУССКОМ ЯЗЫКЕ



ООО «НПО «СТОИК ЛТД» (495) 661-24-41 www.stoikltd.ru  
Модельный ряд VFD-CP

Тип-размер	Напряжение питания 50/60Гц	Модель	Ном. мощность 3-ф. двигателя, кВт	Ном. выходной ток (А)		Размеры ШхВхГ (мм)
				Легк. режим	Норм. режим	
A	230В	VFD007CP23A-21	0.75кВт	5	4.6	130.0 x 250.0 x 170.0
		VFD015CP23A-21	1.5кВт	7.5	5	
		VFD022CP23A-21	2.2кВт	10	8	
		VFD037CP23A-21	3.7кВт	15	11	
		VFD055CP23A-21	5.5кВт	21	17	
		VFD007CP43A/4EA-21	0.75кВт	3	2.8	
	460В	VFD015CP43B/4EB-21	1.5кВт	4.2	3	
		VFD022CP43B/4EB-21	2.2кВт	5.5	4	
		VFD037CP43B/4EB-21	3.7кВт	8.5	6	
		VFD040C43A/4EA-21	4.0кВт	10.5	9	
		VFD055CP43B/4EB-21	5.5кВт	13	10.5	
		VFD075CP43B/4EB-21	7.5кВт	18	12	
B	230В	VFD075CP23A-21	7.5кВт	31	25	190.0 x 320.0 x 190.0
		VFD110CP23A-21	11кВт	46	33	
		VFD150CP23A-21	15кВт	61	49	
	460В	VFD110CP43B/4EB-21	11кВт	24	18	
		VFD150CP43B/4EB-21	15кВт	32	24	
		VFD185CP43B/4EB-21	18.5кВт	38	32	
C	230В	VFD185CP23A-21	18.5кВт	75	65	250.0 x 400.0 x 210.0
		VFD220CP23A-21	22кВт	90	75	
		VFD300CP23A-21	30кВт	105	90	
	460В	VFD220CP43A/4EA-21	22кВт	45	38	
		VFD300CP43B/4EB-21	30кВт	60	45	
		VFD370CP43B/4EB-21	37кВт	73	60	

Тип-размер	Напряжение питания 50/60Гц	Модель	Ном. мощность 3-ф. двигателя, кВт	Ном. выходной ток (А)		Размеры ШхВхГ (мм)
				Легк. режим	Норм. режим	
D	230В	VFD370CP23A-00/23A-21	37кВт	146	120	A1B-00: 330.0 x 550.0 x 275.0 A1B-21: 330.0 x 688.3 x 275.0 S-00: 280.0 x 500.0 x 255.0 S-21: 280.0 x 614.4 x 255.0
		VFD450CP23A-00/23A-21	45кВт	180	146	
	460В	VFD450CP43A-00/43A-21	45кВт	91	73	
		VFD550CP43A-00/43A-21	55кВт	110	91	
		VFD750CP43B-00/43B-21	75кВт	150	110	
		VFD900CP43A-00/43A-21	90кВт	180	150	
E	230В	VFD450CP43S-00/43S-21	45кВт	91	73	
		VFD550CP43S-00/43S-21	55кВт	110	91	
F	460В	VFD550CP23A-00/23A-21	55кВт	215	180	
		VFD750CP23A-00/23A-21	75кВт	276	215	
G	460В	VFD900CP23A-00/23A-21	90кВт	322	255	
		VFD1100CP43A-00/43A-21	110кВт	220	180	
H	460В	VFD1320CP43B-00/43B-21	132кВт	260	220	
		VFD1600CP43A-00/43A-21	160кВт	310	260	
I	460В	VFD1850CP43B-00/43B-21	185кВт	370	310	
		VFD2200CP43A-00/43A-21	220кВт	460	370	
J	460В	VFD2800CP43A-00/43A-21	280кВт	530	460	
		VFD3150CP43A-00/43C-00/43C-21	315кВт	616	550	
K	460В	VFD3550CP43A-00/43C-00/43C-21	355кВт	683	616	
		VFD4000CP43A-00/43C-00/43C-21	400кВт	770	683	

### Основные характеристики VFD-CP

Методы управления	1: V/F, 2: SVC				
Пусковой момент	до 150% или выше на 0.5Гц				
V/f характеристика	Настраиваемая по 4 точкам и квадратичная				
Полоса пропускания контура скорости	5Гц				
Ограничение момента	Нормальный режим: макс. 170%				
Точность по моменту	±5%				
Макс. выходная частота (Гц)	Серия 230В: 600.00 Гц (для моделей 55кВт и выше: 400.00 Гц) Серия 460В: 600.00 Гц (для моделей 90кВт и выше: 400.00 Гц)				
Точность по выходной частоте	Цифровое задание: ±0.01%, -10...+40°C, Аналоговое задание: ±0.1%, 25±10°C				
Разрешение задания частоты	Цифровое задание: 0.01Гц, Аналоговое задание: 0.03 x макс. вых. частоту / 60 Гц (±11 бит)				
Перегрузочная способность	Легкий режим: 110% от номинального тока в течение 1 мин. Нормальный режим: 120% от ном. тока в течение 1 мин.; 160% от ном. тока в течение 3 сек.				
Сигналы задания частоты	0~+10В, 4~20мА, 0~20мА, импульсное задание				
Время разг./замедл.	0.00~600.00 / 0.0~6000.0 сек				
Основные функции управления	автом. повторное включение	копирование параметров	резкое торможение	соединение по BACnet	серверный выход в ноль
	Поиск скорости	обнаружение превышения момента	ограничение момента	16 шагов скорости	переключ. времени разг./замедл.
	S-кривая разгона/замедления	3-х проводное управление	автотестирование двигателя (статическое, динамическое)	выдержка времени	функция вкл./выкл. вентилятора
	компенсация скольжения	компенсация момента	толчковый режим	задание нижн. и верхн. пределов уставок частоты	торможение постоянным током при старте/останове
	ПИД-регулятор (со спящим режимом)	функция энергосбережения	MODBUS протокол (RS-485 (RJ45) макс. 115.2 кб/с)		
Управл. вентилятором	Серия 230В: Модели до VFD150CP23A-21 (не вкл.): ВКЛ/ВЫКЛ; VFD150C23A и выше: ШИМ управление Серия 460В: Модели до VFD150CP43A-21/4EA-24 (не вкл.): ВКЛ/ВЫКЛ; VFD150C23A/4EA-24 и выше: ШИМ управление				
Защита двигателя	Электронное тепловое реле				
Защита по току	Нормальный режим: мгновенный ток перегрузки: 240% Перегрузка по току в нормальном режиме: 170~175%				
Защита по напряжению	230: привод будет остановлен при напряжении на шине DC более 410В 460: привод будет остановлен при напряжении на шине DC более 820В				
Защита по температуре	Встроенный датчик температуры				
Предотвращение остановки	Токоограничение при разгоне, торможении и в установленном режиме				
Авторестарт после выкл. питания	Время задается в параметре (в диапазоне до 20 сек)				
Защита от замыкания на землю	Уровень тока утечки на землю: более 50% от номинального тока ПЧ				

## Компактные векторные преобразователи частоты

### Основные преимущества

- ▶ Настраиваемая характеристика V/f и векторное управление
- ▶ Встроенный программируемый логический контроллер (PLC)
- ▶ ПИД-регулятор
- ▶ Допускается плотная установка
- ▶ Простота обслуживания
- ▶ Модульная конструкция
- ▶ Связь по MODBUS (скорость до 38400 бит/сек), а так же модули Profibus DP, DeviceNet, LonWorks, CANopen
- ▶ Гибкое расширение входов/выходов
- ▶ Совместное использование шины DC BUS
- ▶ Соответствие директивам RoHS
- ▶ Встроенный PЧ-фильтр
- ▶ Контроль температуры двигателя (PTC-термистор)

Диапазон мощностей:  
1-ф/ 220В: 0.2~2.2кВт  
3-ф/ 380В: 0.4~22кВт



### Основные области применения

**Подъемно-транспортные механизмы:** ленточные конвейеры, автоматические двери, вращающиеся заслонки, небольшие лифты, лебедки, эскалаторы, элеваторы, механизмы авто-парковки, кран-балки и др.

**Пищевая промышленность:** ломтерезки, миксеры, смесители, изготовление макарон и др.

**Металлообработка:** шлифовальные, фрезерные, сверлильные, небольшие токарные станки, прессы и т.п.

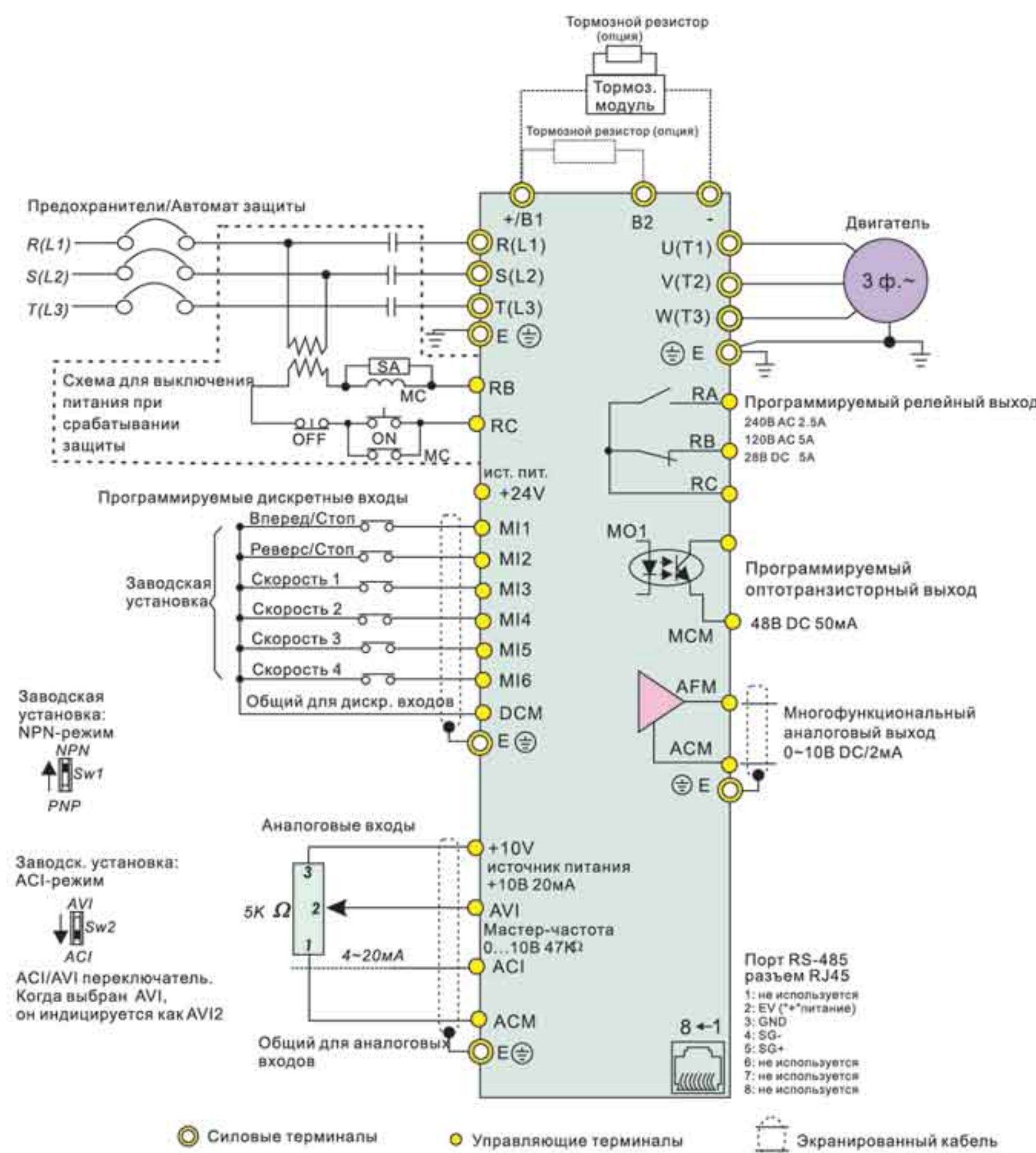
**Деревообработка:** 4-х сторонние продольно-строгальные станки, пилы, деревообрабатывающие станки, несложные вырубные машины, устройства нанесения покрытия и др.

**Насосно-вентиляционное оборудование:** системы кондиционирования зданий, канализационные системы, циркуляционные системы с постоянным давлением, насосы для водоснабжения зданий, сельскохозяйственные насосы, управление температурой в печах, компрессоры вентиляторы для теплообмена, насосы для фонтанов, сушильные камеры и др.

**Бумажная/текстильная промышленность:** вязальные машины, кругло- и плоско-прядильные машины, пермоточно-разрезные станки, печатные машины, промышленные швейные машины и др.

**Другие области применения:** гладильные машины, пульверизаторы, "бегущая" дорожка, намотчики/размотчики, промышленные стиральные машины, авто мойки, упаковочные машины, центрифуги, экструдеры и т.д.

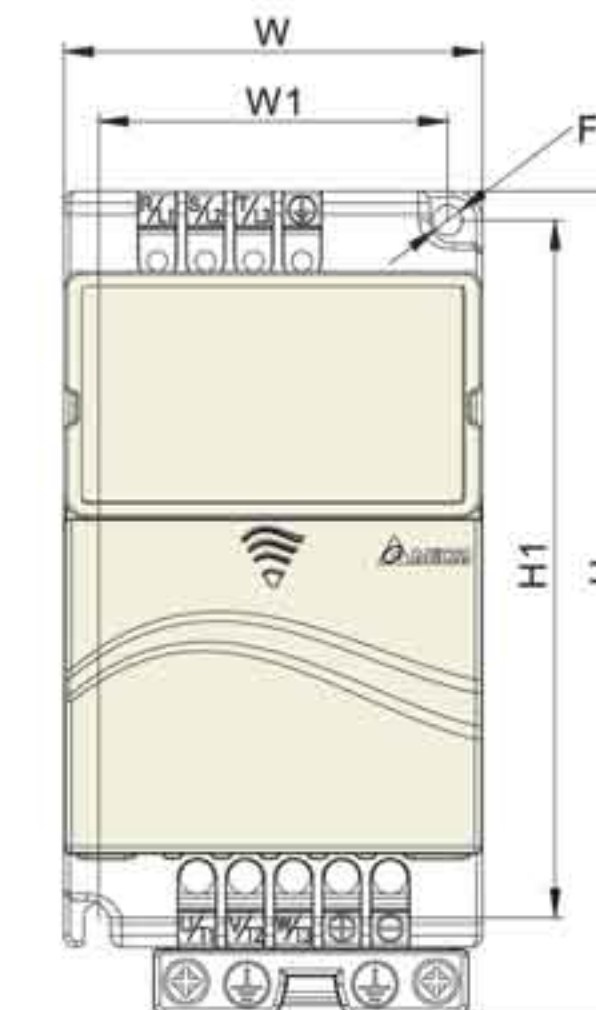
### Общая схема соединений



● Силовые терминалы ● Управляющие терминалы ⚡ Экранированный кабель

### Характеристики VFD-E

Модель	Напряжение питания 50/60Гц	Ном. мощность 3-ф. двигателя, кВт	Ном. выходной ток, А	Размеры, мм (ШхВхГ)	Масса, кг
VFD002E21A	1-фазное, 200 - 240В	0,2	1,6	72,0 x 142,0 x 152,0	1,1
VFD004E21A	1-фазное, 200 - 240В	0,4	2,5	72,0 x 142,0 x 152,0	1,1
VFD004E43A	3-фазное, 380 - 480В		1,5	72,0 x 142,0 x 152,0	1,2
VFD007E21A	1-фазное, 200 - 240В	0,75	4,2	72,0 x 142,0 x 152,0	1,1
VFD007E43A	3-фазное, 380 - 480В		2,5	72,0 x 142,0 x 152,0	1,2
VFD015E21A	1-фазное, 200 - 240В	1,5	7,5	100,0 x 174,0 x 152,0	1,9
VFD015E43A	3-фазное, 380 - 480В		4,2	72,0 x 142,0 x 152,0	1,2
VFD022E21A	1-фазное, 200 - 240В	2,2	11,0	100,0 x 174,0 x 152,0	1,9
VFD022E43A	3-фазное, 380 - 480В		5,5	100,0 x 174,0 x 152,0	1,9
VFD037E43A	3-фазное, 380 - 480В	3,7	8,2	100,0 x 174,0 x 152,0	1,9
VFD055E43A	3-фазное, 380 - 480В	5,5	13,0	130,0 x 260,0 x 169,2	4,2
VFD075E43A	3-фазное, 380 - 480В	7,5	18,0	130,0 x 260,0 x 169,2	4,2
VFD110E43A	3-фазное, 380 - 480В	11	24,0	130,0 x 260,0 x 169,2	4,2
VFD150E43A	3-фазное, 380 - 480В	15	32,0	200,0 x 310,0 x 190,0	7,47
VFD185E43A	3-фазное, 380 - 480В	18,5	38,0	200,0 x 310,0 x 190,0	7,47
VFD220E43A	3-фазное, 380 - 480В	22	45,0	200,0 x 310,0 x 190,0	7,47

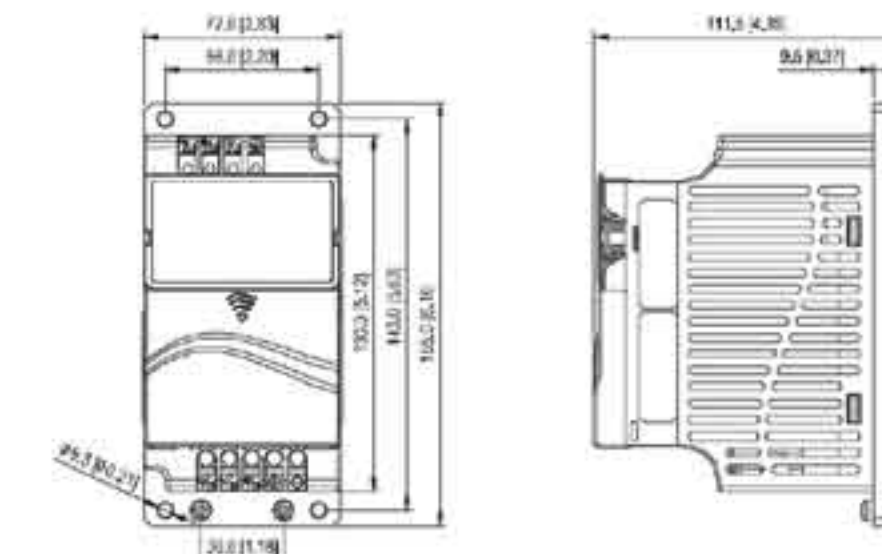


Метод управления	SPWM (синусоидальная ШИМ); V/f или бездатчиковое векторное управление
Выходная частота (Гц)	0.1~600Гц (разрешение 0.01Гц)
Характеристики момента	Автоматическая компенсация момента и скольжения; пусковой момент: 150% на 3.0Гц
Перегрузочная способность	150% от номинального тока в течение 1 мин.
Пропускаемые частоты	Три зоны, с диапазоном 0.1~400Гц
Время разгона/замедления	0.1-600 сек (по 2 независимые уставки)
Функции работы	Встроенный ПЛК, AVR, S-кривая разгона/замедл., ограничение напряжения и тока, запись 5 отказов, блокировка реверса, перезапуск при пропадании питания, тормож. пост. током, автоматическая компенсация момента/скольжения, автотестирование двигателя, огранич. вых. частоты, блокировка изменения параметров, ПИД-регулятор, счетчик импульсов, MODBUS, сброс аварии, автостарт после аварии, режим автоматического энергосбережения, спящий режим, импульсный выход, управление встроенным вентилятором, основная/дополнительная частота, переключение между двумя источниками задания частоты и их комбинация, NPN/PNP входы
Функции защиты	Повышенное и пониж. напряжение, перегрузка и недогрузка по току, внешнее отключение, короткое замыкание, замык. на землю, перегрев радиатора, электр. тепловое реле, перегрев двигателя (PTC)
Класс защиты	IP20
Степень загрязнения	2
Место установки	Высота до 1000м над уровнем моря, внутри помещений без наличия агрессивных сред
Рабочая температура окр. ср.	-10°C ... + 50°C (40°C при плотной установке) без конденсата и инея
Температура хранения/транспортировки	-20°C ... 60°C
Влажность окр. среды	до 90% RH (без конденсата)
Вибростойкость	9.80665м/с <sup>2</sup> (1G) до 20Гц, 5.88м/с <sup>2</sup> (0.6G) от 20 до 50Гц
Сертификация	CE, UL, VDE, PSE

### Модификации VFD-E

#### Модели VFD-E-P (на платформе)

- VFD002E21P (220В, 0.2кВт)
- VFD004E21P (220В, 0.4кВт)
- VFD004E43P (380В, 0.4кВт)
- VFD007E21P (220В, 0.75кВт)
- VFD007E43P (380В, 0.75кВт)



#### Модели VFD-E-T (габарит А со встроенным тормозным ключом)

- VFD002E21T (220В, 0.2кВт)
- VFD004E21T (220В, 0.4кВт)
- VFD004E43T (380В, 0.4кВт)
- VFD007E21T (220В, 0.75кВт)
- VFD007E43T (380В, 0.75кВт)
- VFD015E43T (380В, 1.5кВт)

## Компактные и экономичные преобразователи частоты

### Основные преимущества

- ▶ Допускается плотная установка приборов за счет высокоэффективного охлаждения
- ▶ Компактная конструкция, монтаж на DIN-рейку
- ▶ Простота в обслуживании и ввода в эксплуатацию
- ▶ ПИД-регулятор
- ▶ Специальные параметры управления насосами (учет утечки жидкости, спящий режим)
- ▶ Вольт-частотное управление. Формирование характеристики V/f по трем точкам
- ▶ Встроенный РЧ-фильтр класса В
- ▶ Встроенный RS-485 (Modbus)
- ▶ Коммуникационные адаптеры для сетей Profibus, DeviceNet, LonWorks и CANopen
- ▶ Опциональный выносной пульт PU06 и программное обеспечение VFD PC

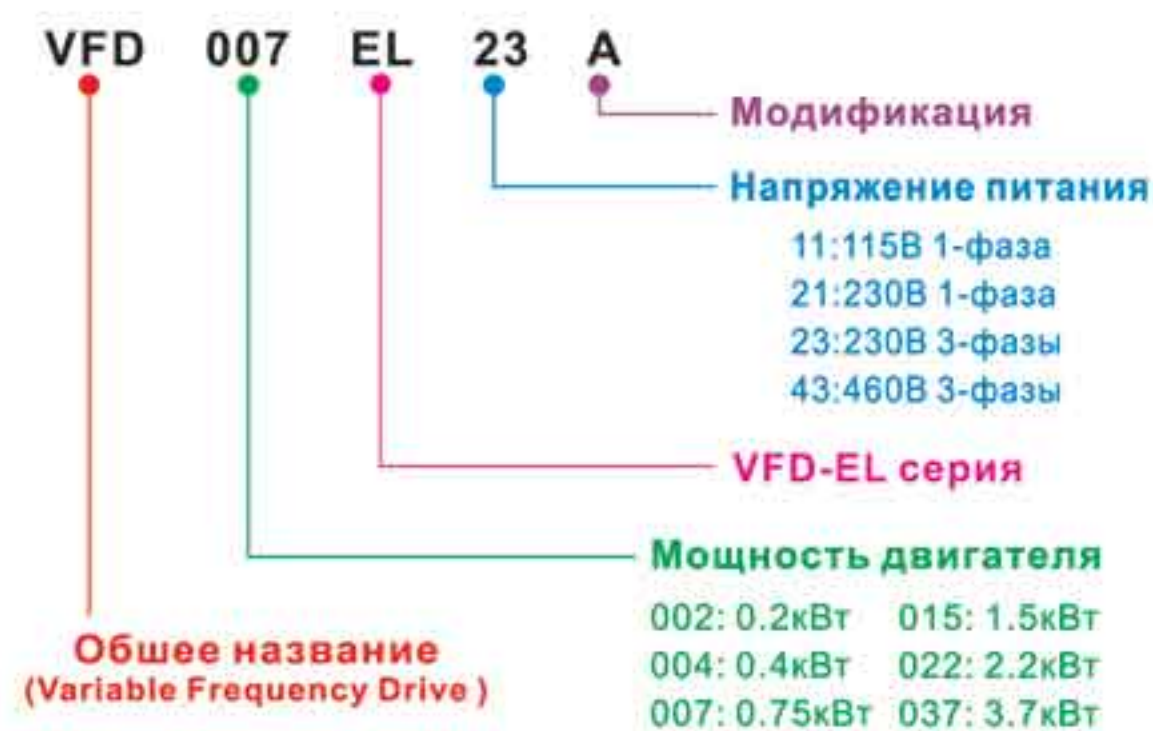
Диапазон мощностей:  
1-ф/ 220В: 0.2~2.2кВт  
3-ф/ 380В: 0.4~3.7кВт



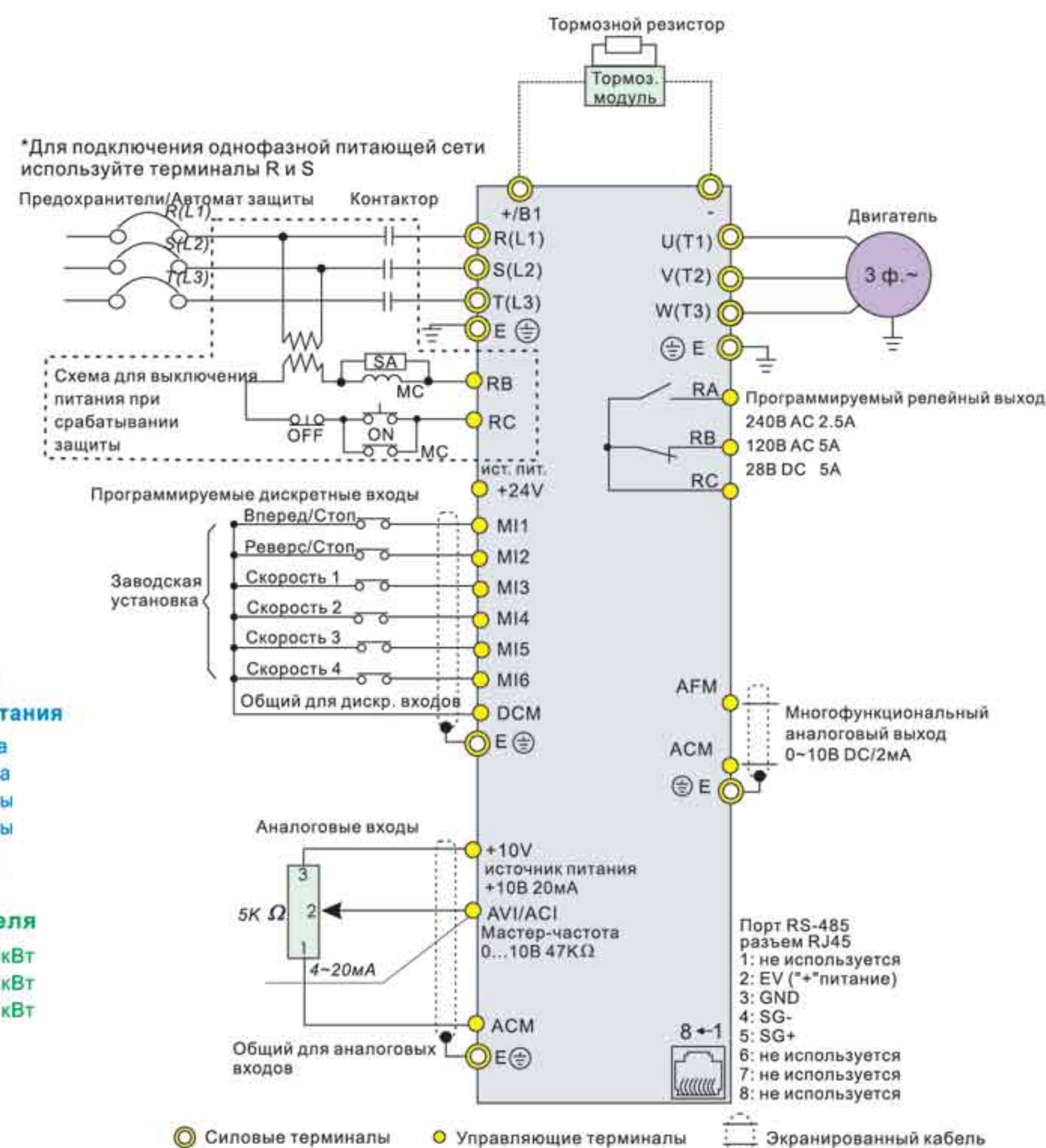
### Основные области применения

Системы вентиляции, системы водоснабжения, управление температурой в печах и термошкафах, ткацкие станки, упаковочные машины, намотчики/подмотчики, производство пленки, ленточные конвейеры, вентиляционно-сушильные камеры и т.д.

### Система обозначения

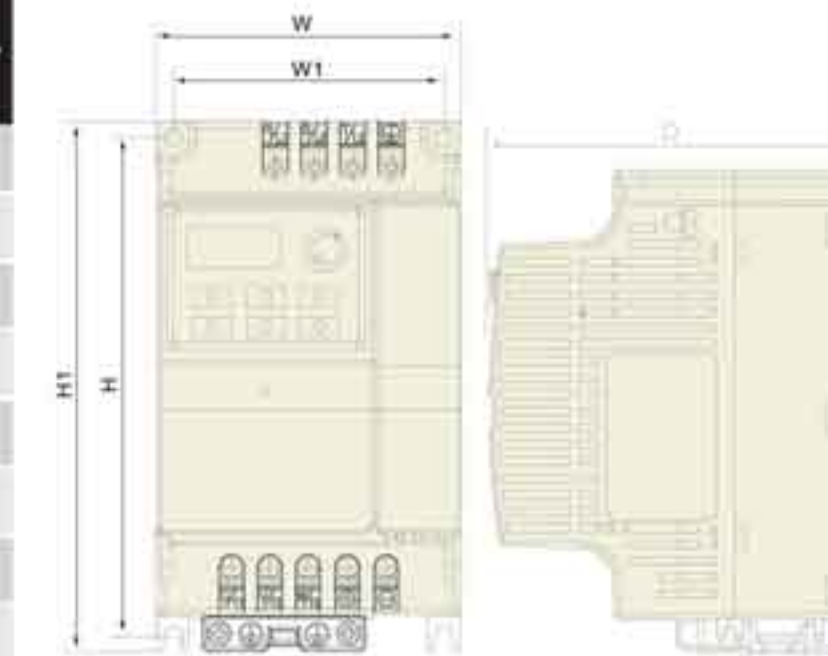


### Общая схема соединений



### Характеристики VFD-EL

Модель	Напряжение питания 50/60Гц	Ном. мощность 3-ф. двигателя, кВт	Ном. выходной ток, А	Размеры, мм (ШxВxГ)	Масса, кг
VFD002EL21A	1-фазное, 200 - 240В	0,2	1,6	72,0 x 174,0 x 136,0	1,1
VFD004EL21A	1-фазное, 200 - 240В	0,4	2,5	72,0 x 174,0 x 136,0	1,1
VFD004EL43A	3-фазное, 380 - 480В		1,5	72,0 x 174,0 x 136,0	1,2
VFD007EL21A	1-фазное, 200 - 240В	0,75	4,2	72,0 x 174,0 x 136,0	1,1
VFD007EL43A	3-фазное, 380 - 480В		2,5	72,0 x 174,0 x 136,0	1,2
VFD015EL21A	1-фазное, 200 - 240В	1,5	7,5	100,0 x 174,0 x 136,0	1,9
VFD015EL43A	3-фазное, 380 - 480В		4,2	72,0 x 174,0 x 136,0	1,2
VFD022EL21A	1-фазное, 200 - 240В	2,2	11,0	100,0 x 174,0 x 136,0	1,9
VFD022EL43A	3-фазное, 380 - 480В		5,5	100,0 x 174,0 x 136,0	1,9
VFD037EL43A	3-фазное, 380 - 480В	3,7	8,2	100,0 x 174,0 x 136,0	1,9



Характеристики управления	Метод управления		SPWM (синусоидальная ШИМ); V/f
	Выходная частота (Гц)	0.1~600Гц (разрешение 0.01Гц)	
Разрешение выходной частоты	0.01Гц		
Характеристики момента	Автоматическая компенсация момента и скольжения; пусковой момент: 150% на 5.0Гц		
Перегрузочная способность	150% от номинального тока в течение 1 мин.		
Пропускаемые частоты	Три зоны, с диапазоном 0.1~600Гц		
Время разгона/замедления	0.1 - 600 сек (по 2 независимые уставки)		
Уровень токоограничения	От 20 до 250% от номинального тока		
Торможение пост. током	Рабочая частота: 0.1~600.0Гц, вых. ток: 0~100% от ном. тока Время активизации: при старте 0~60 сек, при останове 0~60 сек		
Регенеративный тормозной момент	Примерно 20% (до 125% с дополнительным тормозным резистором или с внешним тормозным модулем.		
Вольт/частотная хар-ка (V/f)	Возможна корректировка пользователем		
Задание частоты	Цифр. пульт	Встроенный потенциометр или клавиши ▲ ▼	
	Внешние сигналы	Потенциометр-5кОм/0.5Вт, 0...+10VDC, 4...20mA, интерфейс RS-485; Программируемые входы 3 - 9 (15 предустановленных скоростей, Jog, up/down)	
Сигналы управления	Цифр. пульт	Клавиши RUN и STOP	
	Внешние сигналы	2 проводн./3 проводн. (FWD, REV, EF), JOG (толчковая скорость), интерфейс RS-485 (MODBUS)	
Функции программируемых входов	Предуст. скорости 0 - 15, Jog, запрет разг./замедления, выбор разгона/замедл. 2, пауза (NC, NO), выбор ACI/AVI, сброс привода, счетчик импульсов, увелич./уменьш. частоты (UP/DOWN), выбор NPN/PNP логики		
	Привод работает, заданная частота достигнута, ненулевая скорость, пауза, авария, местное/дистанц. управление, готовность к работе, перегрев ПЧ, аварийный останов и выбор состояния входных терминалов (NC/NO)		
Функции программируемых выходов	Сигнал пропорц.: вых. частоте/току/напряжению/заданной частоте/скорости		
Выходной аварийный сигнал	Контакт замкнется при сраб. одной из защит (1 релейный контакт или 1 транзист. выход с откр. коллект.)		
Функции работы	AVR, S-кривая разгона/замедл., ограничение напряжения и тока, запись 5 отказов, блокировка реверса, перезапуск при пропадании питания, тормож. пост. током, автоматическая компенсация момента/скольжения, корректировка частоты ШИМ, огранич. вых. частоты, блокировка изменения параметров, ПИД-регулятор, счетчик импульсов, MODBUS, сброс аварии, автостарт после аварии, режим автоматического энергосбережения, спящий режим, импульсный выход, управление встроенным вентилятором, основная/дополнительная частота, переключение между двумя источниками задания частоты и их комбинация, NPN/PNP входы		
Функции защиты	Повышенное и пониж. напряжение, перегрузка и недогрузка по току, внешнее отключение, коротк. замык., замык. на землю, перегрев радиатора, электр. тепловое реле, перегрев двигателя (PTC)		
Пульт управления	6-клавиш, 4 светодиода состояния, 7-сегментный 4-разрядный LED-индикатор: заданная и выходная частота, вых. ток, пользовательская величина, параметры, коды аварийных отключений, RUN, STOP, RESET, FWD/REV, JOG		
Условия эксплуатации	Класс защиты	IP20	
	Степень загрязнения	2	
	Место установки	Высота до 1000м над уровнем моря, внутри помещений без наличия агрессивных сред	
	Рабочая температура окр. среды	-10°C ... + 50°C (40°C при плотной установке) без конденсата и инея	
	Температура хранения/транспортировки	-20°C ... 60°C	
Влажность окр. среды	до 90% RH (без конденсата)		
Вибростойкость	9.80665м/с <sup>2</sup> (1G) до 20Гц, 5.88м/с <sup>2</sup> (0.6G) от 20 до 50Гц		
Сертификаты			

## Преобразователи частоты с функциями сервопривода

### Основные преимущества

- ▶ Трансвекторное (FOC) управление;
- ▶ Работа с асинхронными и синхронными двигателями;
- ▶ Обеспечивает снижение потребления электроэнергии на 75%;
- ▶ Снижает температуру системы на 5~10°C;
- ▶ Высокое быстродействие.

### Структура гибридной сервосистемы

После получения команды задания давления и количества впрыска производится ПИД-регулирование, обеспечивающее быстрый отклик двигателя гидронасоса с очень высокой повторяемостью.



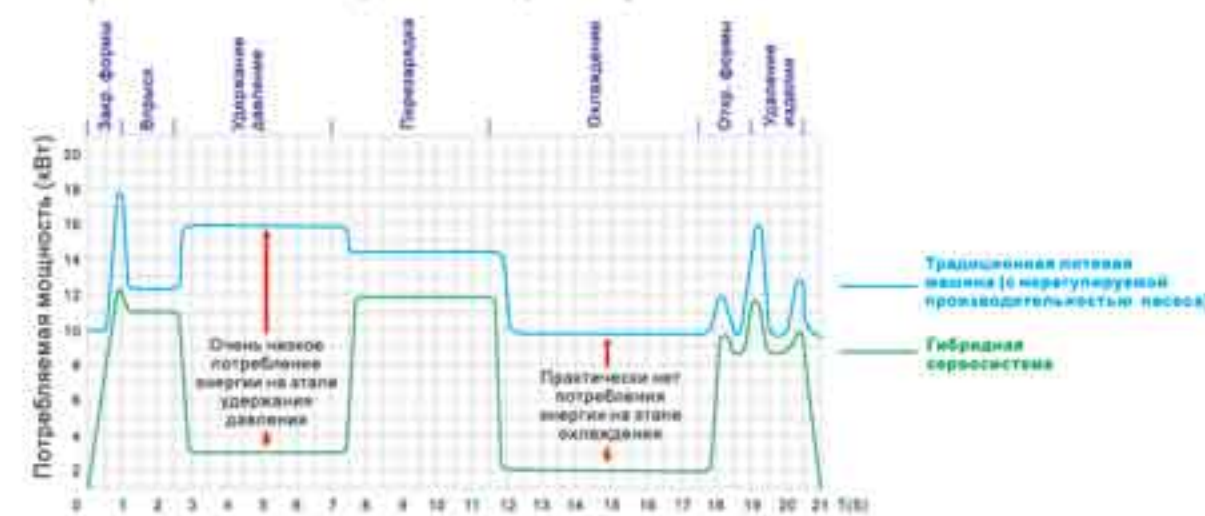
### Область применения

- Специализированные приводы для литейных машин (термопластавтоматов)

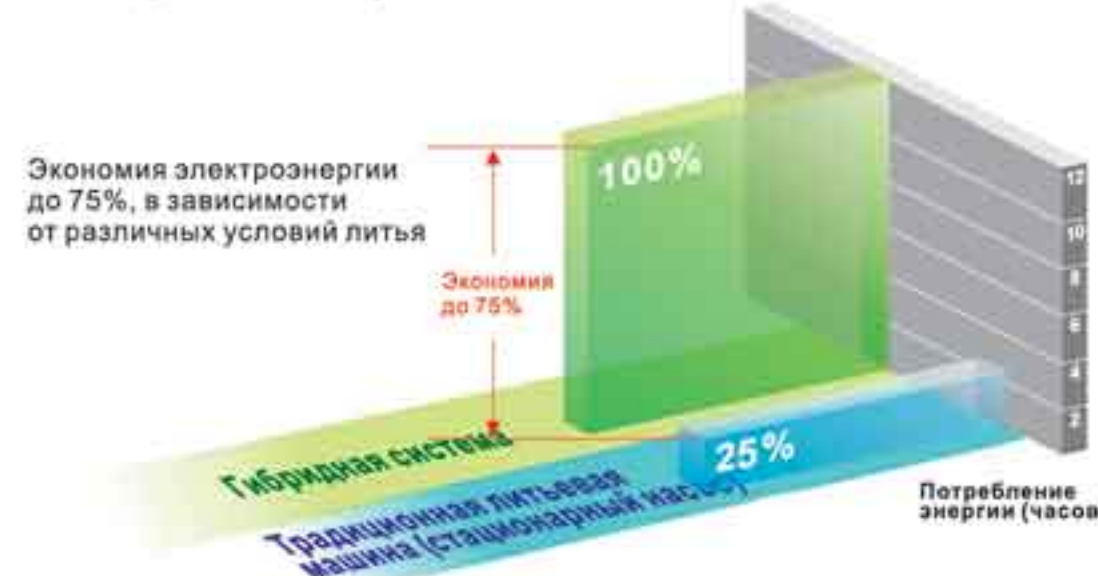
### Потребляемая мощность традиционной литейной машины

Цикл работы литейной машины содержит следующие независимые этапы: закрытие пресс-формы, впрыск, выдержка-остывание, открытие пресс-формы. Но на каждом этапе требуется разное давление в гидроприводе и разная производительность гидронасоса. За счёт того, что в существующих машинах гидронасос работает постоянно потери энергии составляют 40~70%, что и является одной из причин высокого энергопотребления.

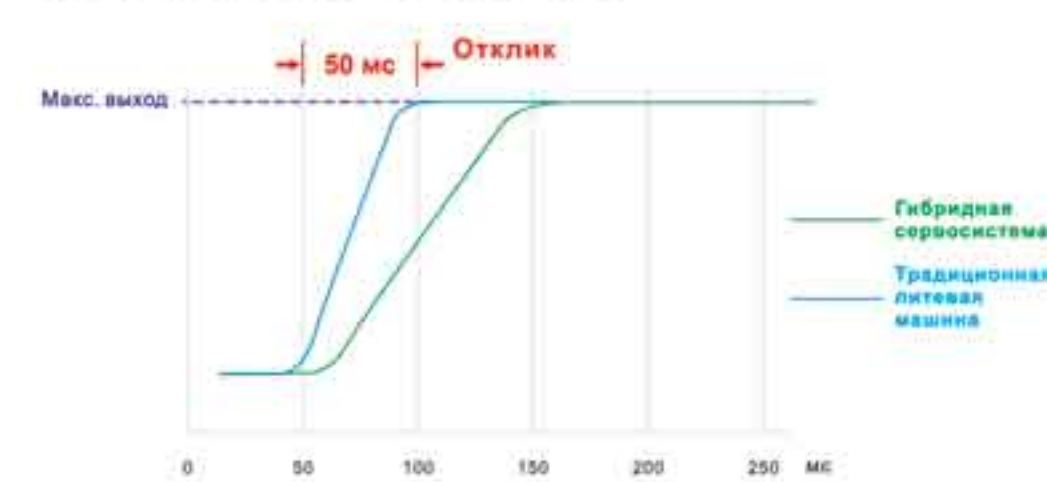
Потребляемая мощность в цикле работы литейной машины



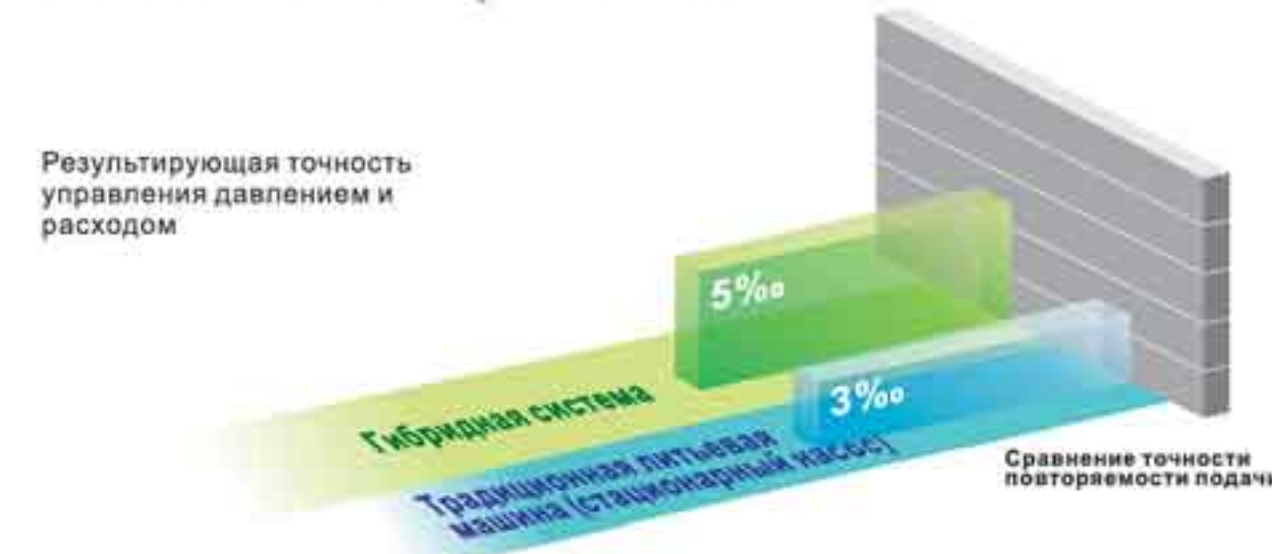
### Энергосбережение



### Отклик по частоте



### Точная повторяемость



## Преобразователи частоты для электропривода дверей лифта

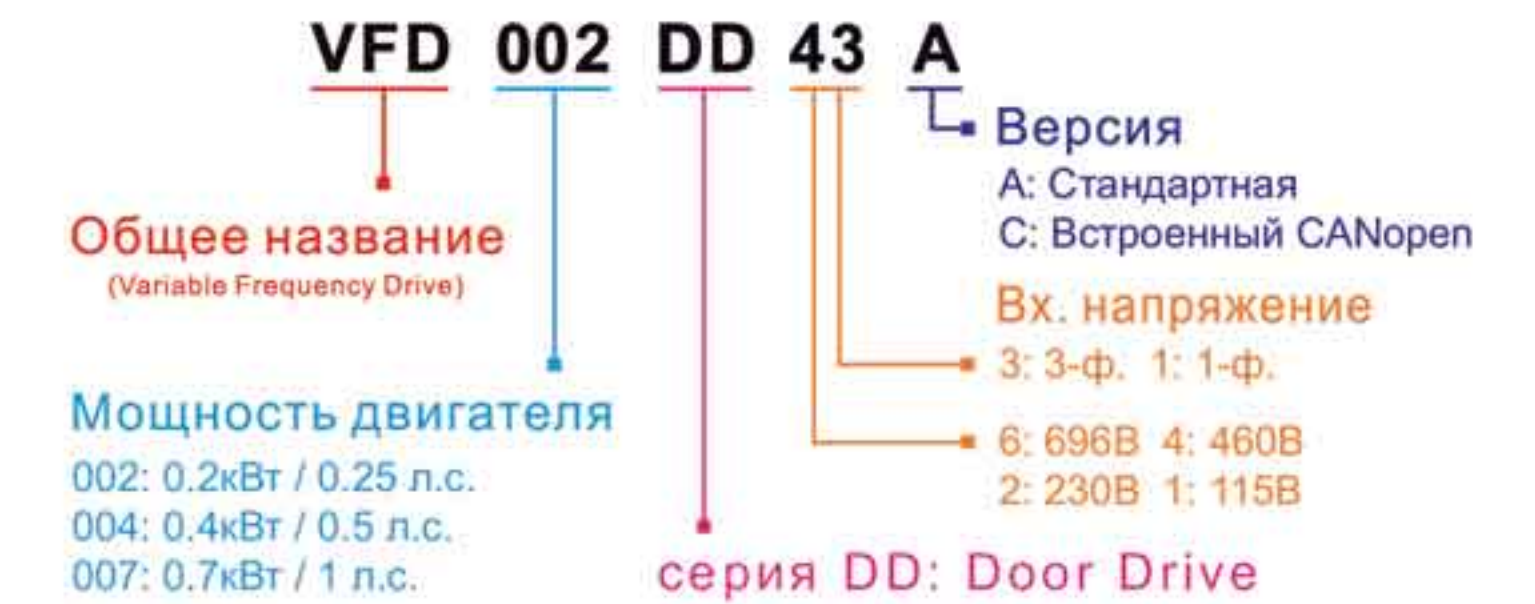


### Основные преимущества

- ▶ Упрощенная система управления дверями лифта;
- ▶ Работа с синхронными и асинхронными двигателями;
- ▶ Работа с энкодером или по дискретным датчикам;
- ▶ Системы защиты и безопасности;
- ▶ Компактный корпус;
- ▶ Автотестирование ширины дверей лифта;
- ▶ Функция автоматического позиционирования после подачи питания;
- ▶ Быстрое повторное открытие дверей;
- ▶ Режим автоматической демонстрации;
- ▶ Детектирование ошибки закрытия дверей;
- ▶ Плавная кривая открытия/закрытия дверей;
- ▶ Встроенные интерфейсы MODBUS и CANOpen.

### Область применения

- Любые автоматические системы раздвижных дверей, например в строительстве или на транспорте.



### Режим управления длиной хода

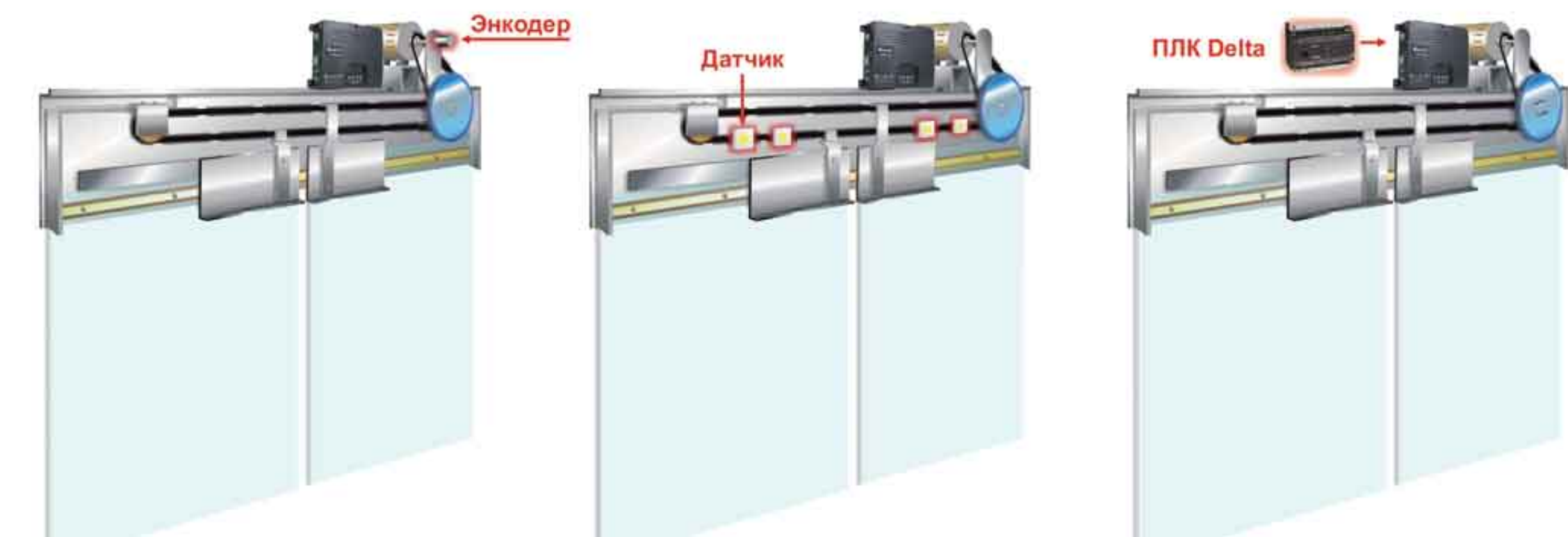
Используя данные энкодера, обеспечивает прецизионно точное управление откр./закрыт. дверей.

### Режим управления скоростью

Поддерживает и асинхронный двигатель (IM), и двигатель с постоянными магнитами (PM) за счет использования 4 датчиков для точного выполнения команд откр./закрыт. дверей.

### Режим многошаговой скорости

Использует программируемый логический контроллер для пошагового управления скоростью.



# VFD-VL

## Преобразователи частоты для подъемно-транспортного оборудования и лифтов

### Основные преимущества

- ▶ Выходная частота: 0~120Гц с разрешением 0.01Гц
- ▶ Управление: V/f, бездатчиковое векторное, векторное с обратной связью (Field-Oriented Control)
- ▶ 4 точки S-образной характеристики разгона/торможения.
- ▶ Момент: 150% на нулевой скорости.
- ▶ Работа с асинхронными и синхронными двигателями (IM/SPM)
- ▶ Фланцевый и настенный монтаж
- ▶ Встроенный тормозной ключ во всех типоразмерах
- ▶ Опциональные платы для подключения энкодеров ABZ и Heidenhain
- ▶ Последовательные интерфейсы RS-485 и CAN
- ▶ Режим работы от аварийного источника питания (батареи)
- ▶ Опциональный пульт и программное обеспечение для PC
- ▶ Узкий корпус: 136мм для 11кВт; 168мм для 22кВт

Диапазон мощностей:  
3-ф/ 380В: 5.5~75кВт

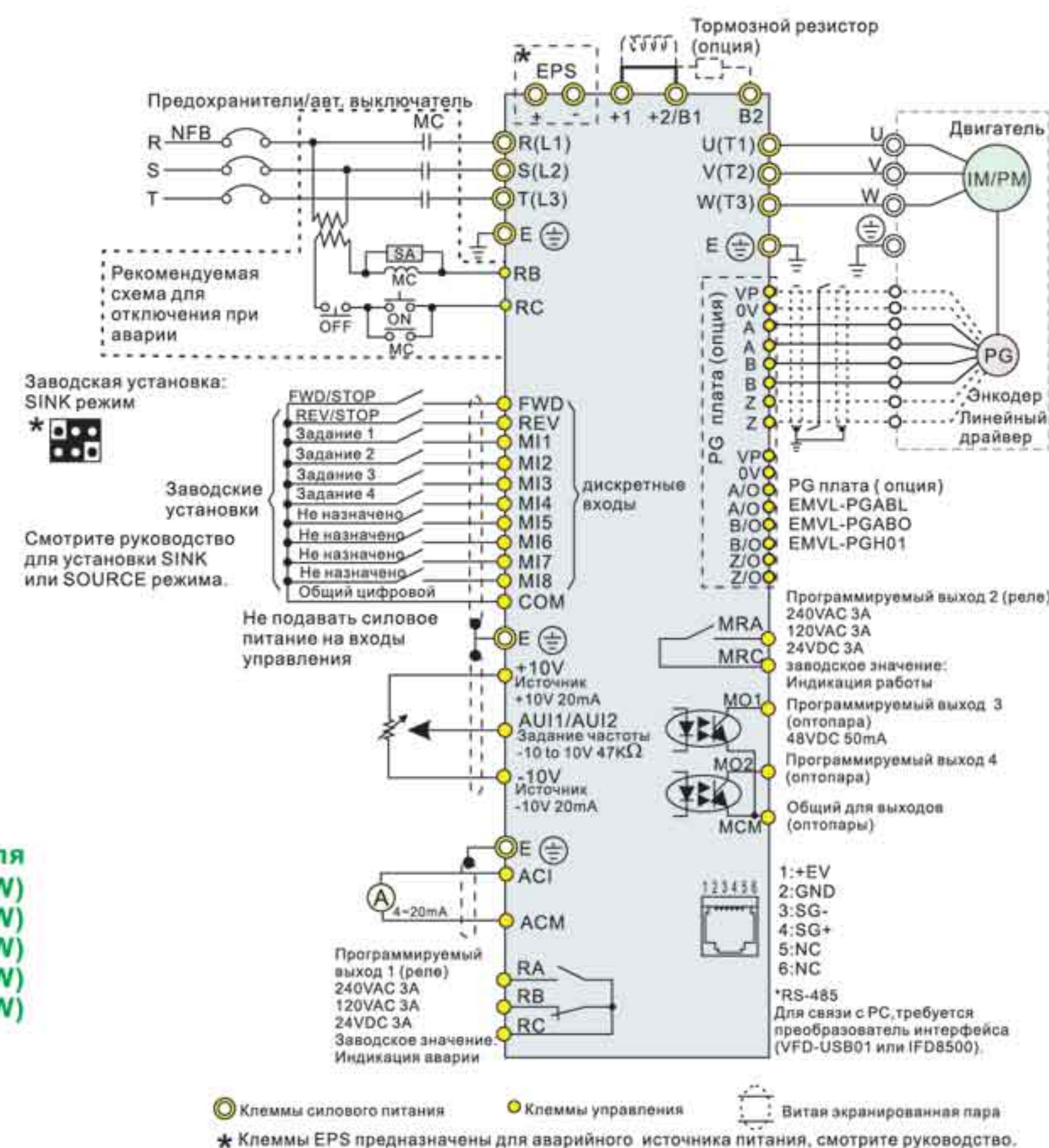
**NEW**



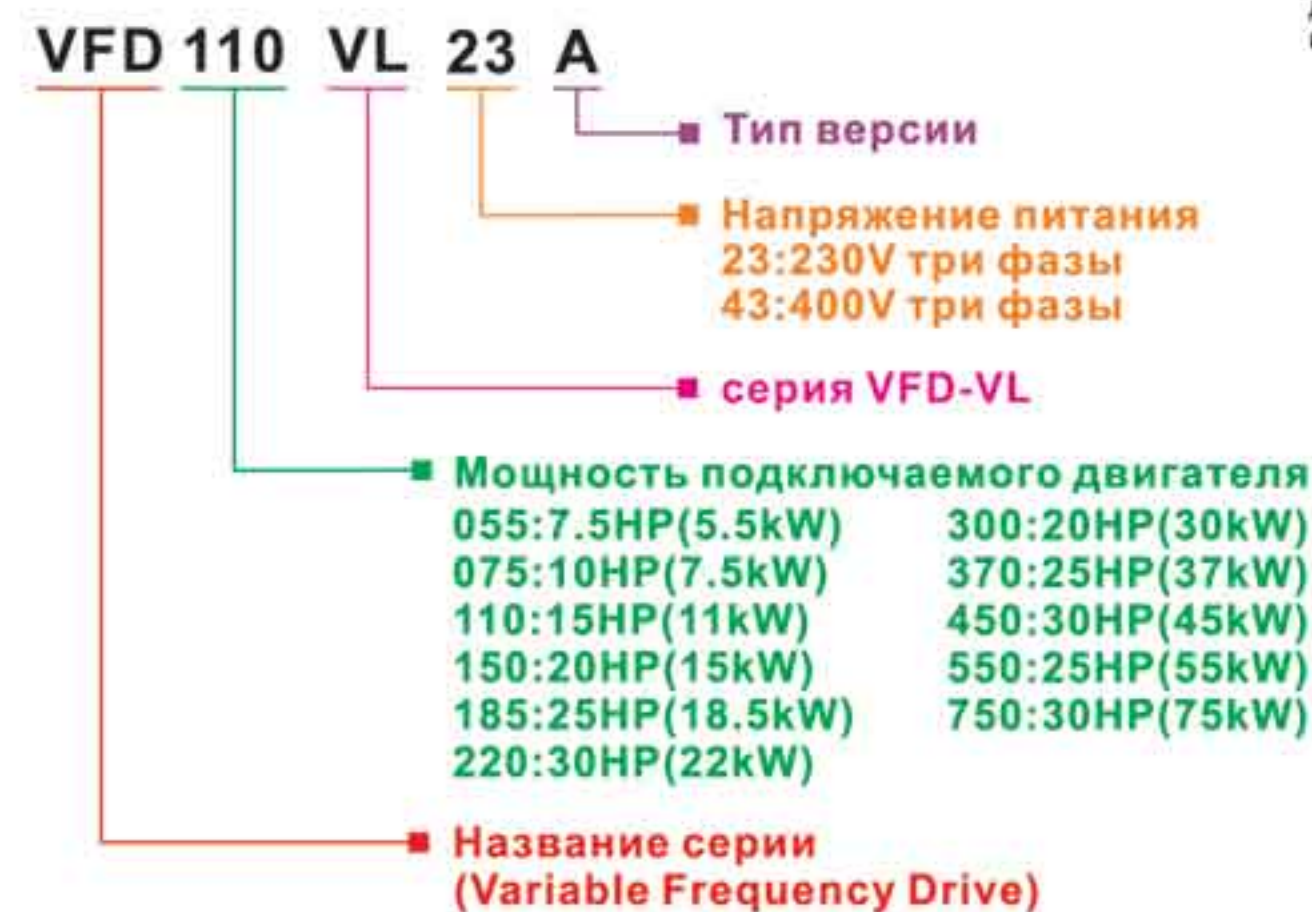
### Основные области применения

Пассажирские и грузовые лифты, краны, лебедки и др. грузоподъемные механизмы, а так же палетоподъемники, транспортные и конвейерные ленты, эскалаторы и т.д.

### Общая схема соединений

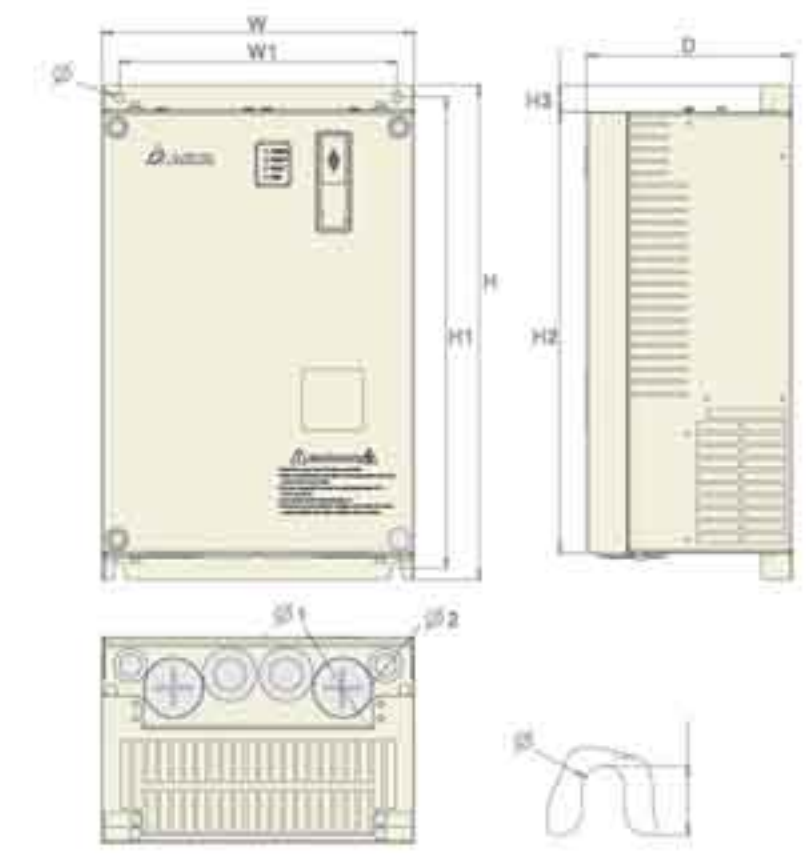


### Система обозначения



### Характеристики VFD-VL

Модель	Напряжение питания 50/60Гц	Ном. мощность 3-ф. двигателя, кВт	Ном. выходной ток, А		Размеры, мм (ШxВxГ)	Масса, кг
			Общее назначение	Для лифтов		
VFD055VL43A	3-фазное, 380 - 480В	5,5	12,3	14	235,0 x 350,0 x 136,0	8
VFD075VL43A	3-фазное, 380 - 480В	7,5	15,8	18	235,0 x 350,0 x 136,0	10
VFD110VL43A	3-фазное, 380 - 480В	11,0	21	24	235,0 x 350,0 x 136,0	10
VFD150VL43A	3-фазное, 380 - 480В	15,0	27	31	255,0 x 403,8 x 168,0	13
VFD185VL43A	3-фазное, 380 - 480В	18,5	34	39	255,0 x 403,8 x 168,0	13
VFD220VL43A	3-фазное, 380 - 480В	22,0	41	47	255,0 x 403,8 x 168,0	13
VFD300VL43A	3-фазное, 380 - 480В	30,0	60	75	370,0 x 589,0 x 260,0	36
VFD370VL43A	3-фазное, 380 - 480В	37,0	73	91	370,0 x 589,0 x 260,0	36
VFD450VL43A	3-фазное, 380 - 480В	45,0	91	113	370,0 x 589,0 x 260,0	36
VFD550VL43A	3-фазное, 380 - 480В	55,0	110	138	370,0 x 595,0 x 260,0	50
VFD750VL43A	3-фазное, 380 - 480В	75,0	150	188	370,0 x 595,0 x 260,0	50



Характеристики управления	Способ управления	1: V/F, 2: VF+PG, 3: SVC, 4: FOC+PG, 5: TQR+PG, 6: FOC+PG(PM)
	Пусковой момент	Пусковой момент 150% на 0.5Гц и на 0Гц с FOC + PG управлением
	Диапазон регулирования	1:100 бездатчиковый вектор (до 1:1000 с PG платой)
	Точность управления	± 0.5% бездатчиковый вектор (до ± 0.02% с PG платой)
	Полоса пропускания	5Гц (до 30Гц при векторном управлении)
	Максимальная частота	От 0.00 до 120.00 Гц
	Точность задания частоты	Цифровое задание +/- 0.005%, аналоговое задание +/- 0.5%
	Разрешение задания	Цифровое 0.01Гц, аналоговое: 1/4096(12-bit) от максимального задания частоты
	Ограничение момента	Максимально 200% по току
	Точность по моменту	±5%
Характеристики защиты	Времена разгона /замедл.	от 0.00 до 600.00 / от 0.0 до 6000.0 секунд
	Характеристика V/f	Настраиваемая V/f характеристика по 4-м независимым точкам
	Сигналы задания частоты	0-10V, ±10V, 4~20mA
	Тормозной момент	Около 20%
	Защита двигателя	Защитное электронное тепловое реле
	Защита по току	При превышении 220% тока и 300% от номинального тока
	Защита от утечек	При 50% номинального тока
	Перегрузка	Постоянный момент: 150% и 60 сек., для переменного момента: 200% и 3 сек.
	Перенапряжение	Перенапряжение: Vdc > 400/800V; низкое напряжение: Vdc < 200/400V
	Защита от импульсного перенапряжения	Варистор (MOV)
Окружающая среда	Защита от перегрева	Встроенные температурные датчики
	Исполнение корпуса	NEMA 1/IP20
	Рабочая температура	от -10°C до 45°C
	Температура хранения	от -20°C до 60°C
	Относ. влажность	не более 90% RH (без выпадения конденсата)
	Вибрация	9.80665m/s <sup>2</sup> (1G) менее 20 Гц, 5.88m/s <sup>2</sup> (0.6G) от 20 до 50 Гц
Способ охлаждения	Принудительное вентилятором	
Место размещения	Высота до 1000м над уровнем моря, внутри помещений без наличия агрессивных сред	



## Векторный привод с широким диапазоном скоростей

### Основные преимущества

- ▶ Трансвекторное управление с обратной связью (FOC+PG): диапазон регулирования скорости - 1 : 1000
- ▶ Выходная частота от 0 до 3600 Гц
- ▶ Бездатчиковое векторное управление (SVC): диапазон - 1 : 200
- ▶ Прямое управление моментом с обратной связью (Torque+PG)
- ▶ Внешнее (по входным импульсам) и внутреннее (16 заданных положений) позиционирование
- ▶ Мягкая ШИМ
- ▶ Автотестирование параметров 2-х двигателей и инерции нагрузки
- ▶ Функция управления э/м-тормозом
- ▶ Управление переключением Y/D обмоток двигателя
- ▶ Момент 150% на 0Гц
- ▶ Контроль температуры двигателя (PTC-термистор)
- ▶ Функция управления натяжением
- ▶ Связь по MODBUS (скорость до 115200 бит/сек)

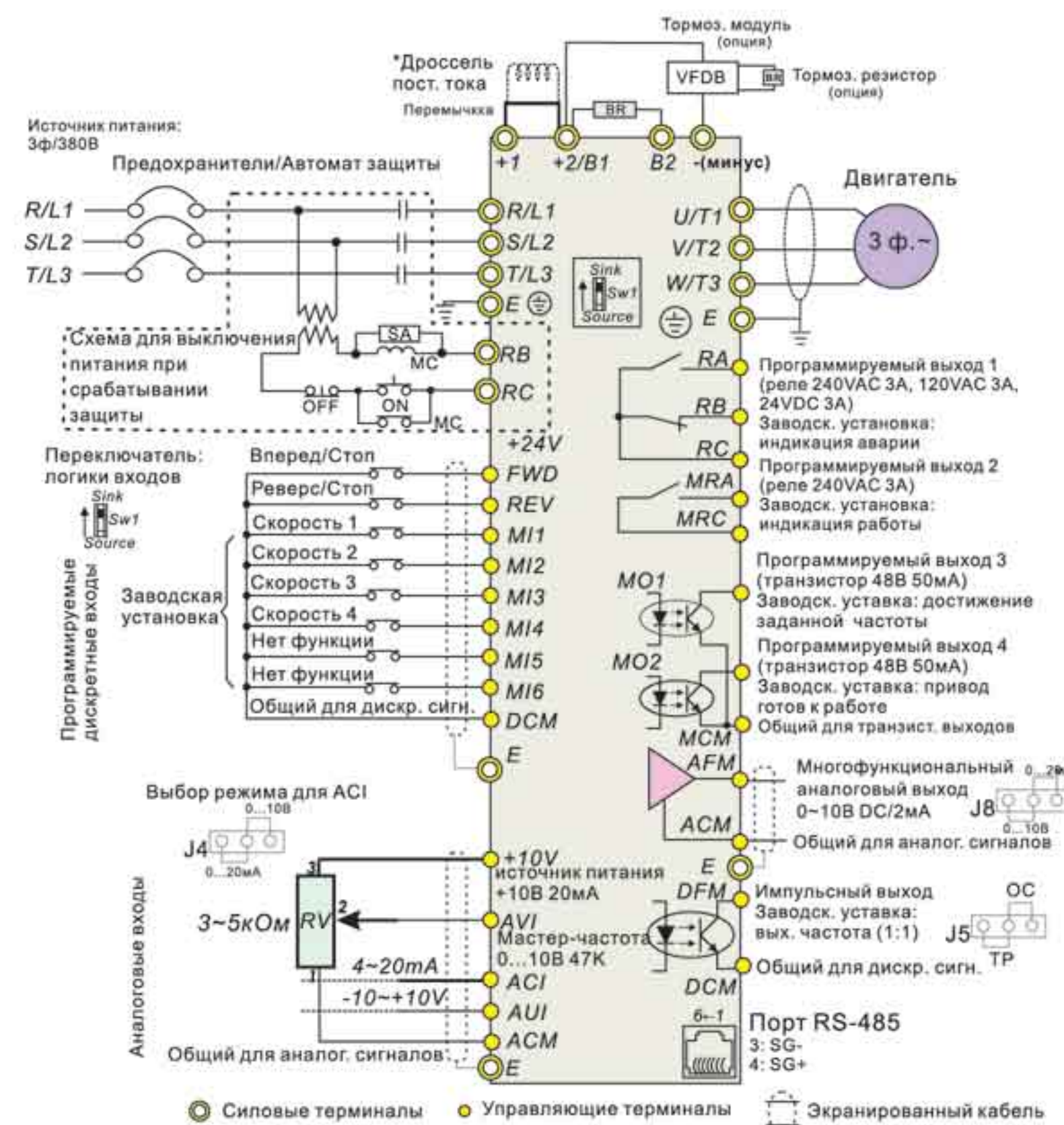
Диапазон мощностей:  
3-ф/ 380В: 0.75~75кВт



Предназначен для решения сложных задач регулирования в контурах скорости, момента и положения. Встроенный контур позиционирования позволяет использовать данный тип преобразователя для задач сервопривода, а широкий диапазон скоростей - для высокоскоростных шпинделей и центрифуг.

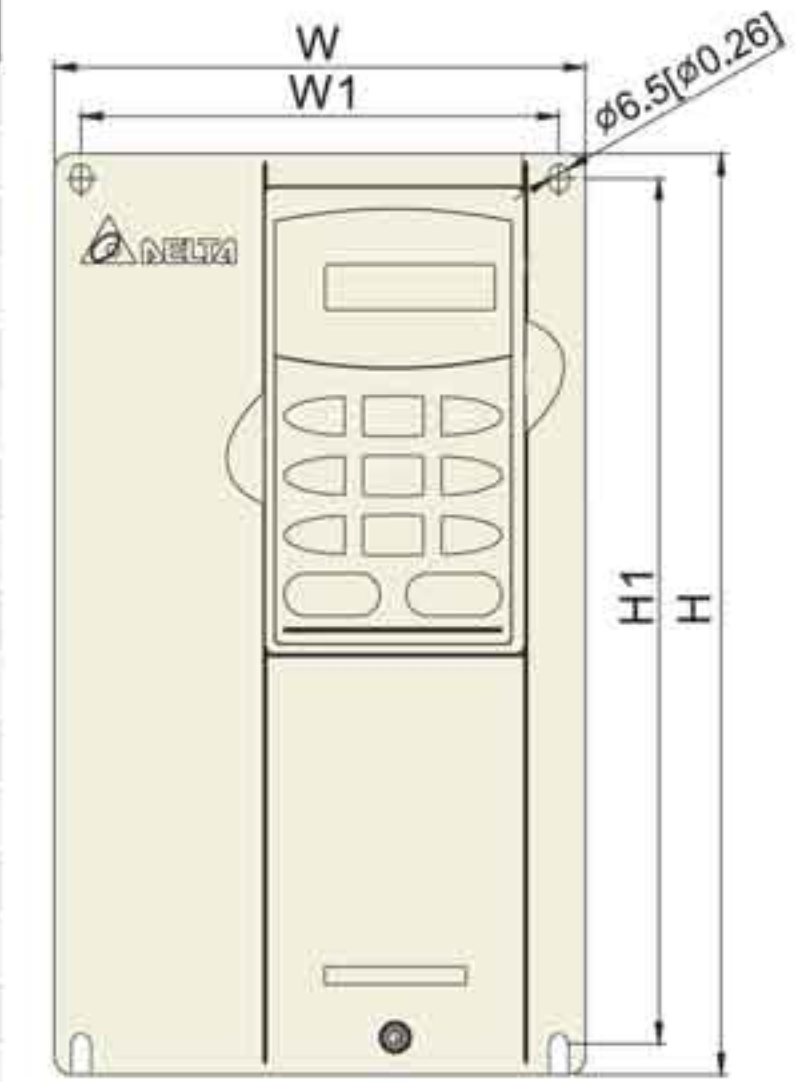
### Основные области применения

- Подъемно транспортное оборудование (краны лебедки, пассажирские лифты, элеваторы, эскалаторы, редукторы, конвейеры и т.д.).
- Станочное оборудование (станки с ЧПУ, токарные, фрезерные, сверлильные, шлифовальные станки, обрабатывающие центры, прессы и т.д.).
- Оборудование для химической и деревообрабатывающей промышленности (экструдеры, смесители, вибраторы, сепараторы, натяжные устройства, пескоструйные аппараты, продольно-строгальные станки).
- Упаковочное и пищевое оборудование.
- Другие области применения, где требуются высокие требования к точности поддержания скорости и широкий диапазон её регулирования.



### Характеристики VFD-VE

Модель	Напряжение питания 50/60Гц	Ном. мощность 3-ф. двигателя, кВт	Ном. выходной ток, А		Размеры, мм (ШxВxГ)	Масса, кг
			Постоянный момент	Переменный момент		
VFD007V43A-2	3-фазное, 380 - 480В	0,75	3,0	3,8	150,0 x 260,0 x 160,2	2,7
VFD015V43A-2	3-фазное, 380 - 480В	1,5	4,2	5,3	150,0 x 260,0 x 160,2	3,2
VFD022V43A-2	3-фазное, 380 - 480В	2,2	6,0	7,5	150,0 x 260,0 x 160,2	4,5
VFD037V43A-2	3-фазное, 380 - 480В	3,7	8,5	10,0	150,0 x 272,1 x 183,7	6,8
VFD055V43A-2	3-фазное, 380 - 480В	5,5	13,0	16,0	200,0 x 323,0 x 183,2	8,0
VFD075V43A-2	3-фазное, 380 - 480В	7,5	18,0	22,0	200,0 x 323,0 x 183,2	10,0
VFD110V43B-2	3-фазное, 380 - 480В	11,0	24,0	30,0	200,0 x 323,0 x 183,2	10,0
VFD110V43A-2	3-фазное, 380 - 480В	11,0	24,0	30,0	250,0 x 403,0 x 205,4	13,0
VFD150V43A-2	3-фазное, 380 - 480В	15,0	32,0	40,0	250,0 x 403,0 x 205,4	13,0
VFD185V43A-2	3-фазное, 380 - 480В	18,5	38,0	47,0	250,0 x 403,0 x 205,4	13,0
VFD220V43A-2	3-фазное, 380 - 480В	22,0	45,0	56,0	250,0 x 403,0 x 205,4	13,0
VFD300V43A-2	3-фазное, 380 - 480В	30,0	60,0	75,0	370,0 x 589,0 x 260,0	36,0
VFD370V43A-2	3-фазное, 380 - 480В	37,0	73,0	91,0	370,0 x 589,0 x 260,0	36,0
VFD450V43A-2	3-фазное, 380 - 480В	45,0	91,0	113,0	370,0 x 589,0 x 260,0	36,0
VFD550V43C-2	3-фазное, 380 - 480В	55,0	110,0	138,0	370,0 x 595,0 x 260,0	50,0
VFD750V43C-2	3-фазное, 380 - 480В	75,0	150,0	188,0	370,0 x 595,0 x 260,0	50,0



Характеристики управления	Метод управления	
		SPWM (синусоидальная ШИМ); 1) V/f; 2) V/f + PG; 3) SVC (бездатчиковое векторное управление); 4) FOC+PG (векторное управление с ориентацией по полю); 5) TQR+PG (прямое управление моментом с обратной связью)
	Пусковой момент: 150% на 0.5 Гц и на 0Гц (с FOC+PG)	
	1:100 (собр. связью (PG) может достигать 1:1000)	
	0.5% (собр. связью (PG) может достигать 0.02%)	
	5 Гц (с FOC+PG может достигать 40Гц)	
	0.00~600.00Гц (до 3600 Гц опционально)	
	±0.005% (цифровое задание), ±0.5% (аналоговое задание)	
	0.01Гц (цифровое задание), 12бит (аналоговое задание)	
	Макс. допустимый момент: 200%	
	±5%	
	0.00-600.00 сек / 0.00-600.00 сек)	
	Возможна установка пользователем по 4-м точкам и квадратичная кривая	
	Аналоговые (0...+10VDC; -10...+10VDC, 4...20mA) и импульсные сигналы	
	Примерно 20%	
	Электронное тепловое реле	
	до 300% от номинального тока	
	50% от номинального тока	
	150% от номинального тока в течение 1 мин.; 200% - в течение 2 сек.	
	Перенапряжение: V > 400/800 VDC Недонапряжение: V < 200/400 VDC	
	Варисторы (MOV)	
	Встроенный датчик контроля температуры	
	Допускается до 5 сек	
	IP20 ; NEMA1	
	2	
	Высота до 1000м над уровнем моря, внутри помещений без наличия агрессивных сред	
	-10°C... 40°C для 11кВт и выше; -10°C ... 50°C для 7.5 кВт и ниже	
	-20°C ... 60°C	
	до 90% RH (без конденсата)	
	9.80665м/с² (1G) до 20Гц, 5.88м/с² (0.6G) от 20 до 50Гц	
	Сертификация	



## Универсальные преобразователи частоты общего назначения

### Основные преимущества

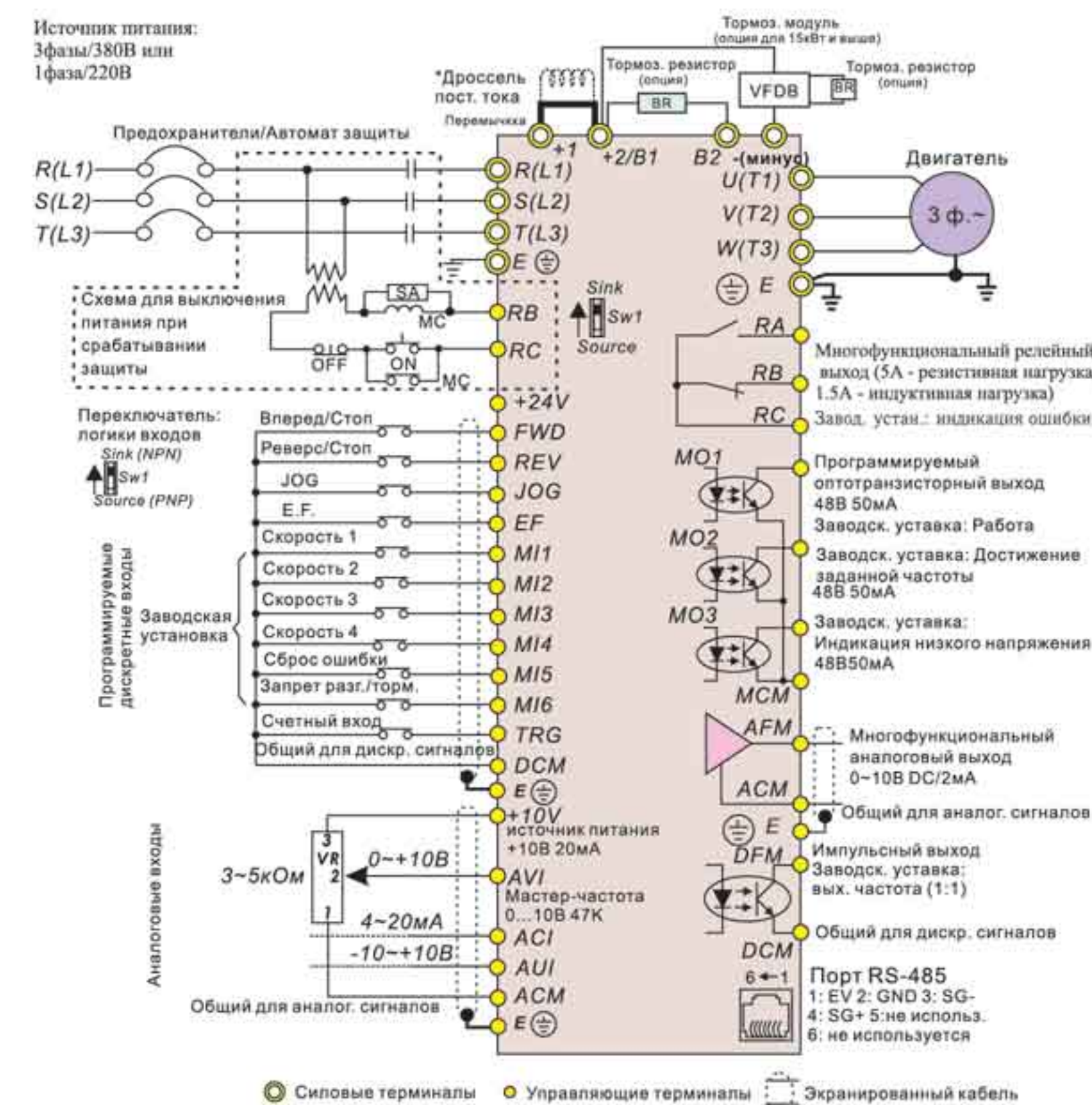
- ▶ Выходная частота: 0.1~400Гц (до 2000Гц опционально)
- ▶ Настраиваемая характеристика V/F и векторное управление
- ▶ Основной и дополнительный источники задания частоты
- ▶ 15 предустановленных скоростей
- ▶ Автоматическое пошаговое управление
- ▶ ПИД-регулятор
- ▶ Обратная связь по скорости (PG)
- ▶ Автоматическая компенсация момента и скольжения
- ▶ Автоматическое энергосбережение
- ▶ Стабилизация напряжения на двигателе
- ▶ Автотестирование двигателя
- ▶ Синхронизация с вращающимся двигателем
- ▶ Управление группой насосов/вентиляторов
- ▶ Связь по MODBUS (скорость до 38400 бит/сек), а так же модули Profibus DP, DeviceNet, LonWorks
- ▶ Встроенный дроссель постоянного тока (в моделях от 15 кВт)

### Диапазон мощностей:

1-ф/ 220В: 0.75~2.2кВт  
 3-ф/ 380В: 0.75~75кВт  
 3-ф/ 600В: 0.75~75кВт



### Общая схема соединений



### Основные области применения

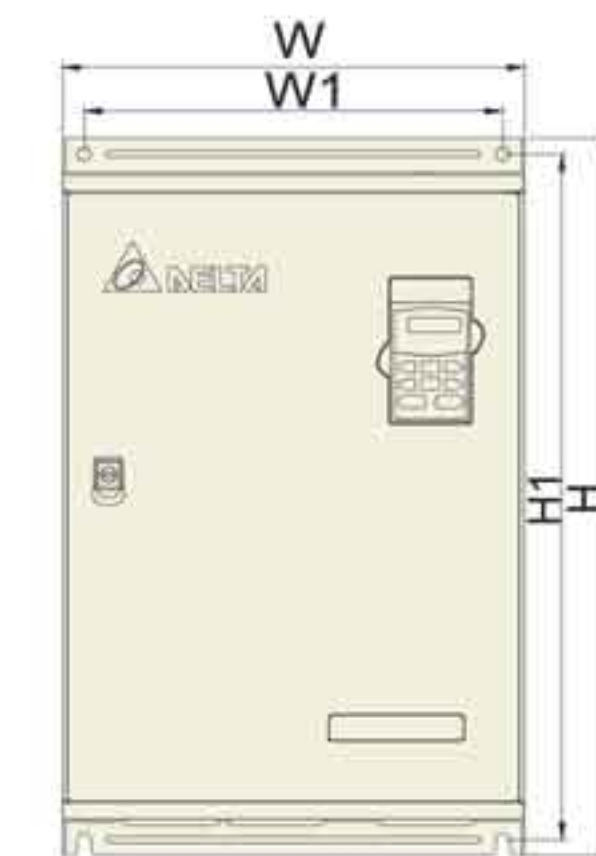
Системы вентиляции больших зданий, экструдеры, ударно-вырубные машины, канализационные системы, дымососы, погружные насосы, крановое оборудование, моечные машины, вертикальные штамповочные прессы, высокоскоростные пилы и шпиндели; прокатные станы, компрессоры, лифты, эскалаторы, намотчики, вязальные машины, пищевое оборудование, 4-х сторонние строгальные станки и т.д.

### Система обозначения



### Характеристики VFD-B

Модель	Напряжение питания 50/60Гц	Ном. мощность 3-ф. двигателя, кВт	Ном. выходной ток, А	Размеры, мм (ШxВxГ)	Масса, кг
VFD007B21A	1-фазное, 200 - 240В	0,75	5,0	118,0 x 185,0 x 160,0	2,7
VFD007B43A	3-фазное, 380 - 480В		2,7	118,0 x 185,0 x 145,0	2,7
VFD007B53A	3-фазное, 500 - 600В		1,7	118,0 x 185,0 x 145,0	2,7
VFD015B21A	1-фазное, 200 - 240В	1,5	7,0	118,0 x 185,0 x 160,0	3,2
VFD015B21B	1-фазное, 200 - 240В		7,0	118,0 x 185,0 x 145,0	3,2
VFD015B43A	3-фазное, 380 - 480В		4,2	118,0 x 185,0 x 160,0	3,2
VFD015B53A	3-фазное, 500 - 600В	2,2	3,5	118,0 x 185,0 x 160,0	3,2
VFD022B21A	1-фазное, 200 - 240В		11,0	150,0 x 260,0 x 160,2	4,5
VFD022B43B	3-фазное, 380 - 480В		5,5	118,0 x 185,0 x 145,0	4,5
VFD022B53A	3-фазное, 500 - 600В	3,7	4,5	118,0 x 185,0 x 145,0	4,5
VFD037B43A	3-фазное, 380 - 480В		8,5	150,0 x 260,0 x 160,2	6,8
VFD037B53A	3-фазное, 500 - 600В		7,5	150,0 x 260,0 x 160,2	6,8
VFD055B43A	3-фазное, 380 - 480В	5,5	13,0	200,0 x 323,0 x 183,2	8,0
VFD055B53A	3-фазное, 500 - 600В		10,0	200,0 x 323,0 x 183,2	8,0
VFD075B43A	3-фазное, 380 - 480В		18,0	200,0 x 323,0 x 183,2	10,0
VFD075B53A	3-фазное, 500 - 600В	7,5	13,5	200,0 x 323,0 x 183,2	10,0
VFD110B43A	3-фазное, 380 - 480В		24,0	200,0 x 323,0 x 183,2	13,0
VFD110B53A	3-фазное, 500 - 600В		19,0	200,0 x 323,0 x 183,2	13,0
VFD150B43A	3-фазное, 380 - 480В	15,0	32,0	250,0 x 430,8 x 205,4	13,0
VFD150B53A	3-фазное, 500 - 600В		22,0	250,0 x 430,8 x 205,4	13,0
VFD185B43A	3-фазное, 380 - 480В		38,0	250,0 x 430,8 x 205,4	13,0
VFD185B53A	3-фазное, 500 - 600В	18,5	27,0	250,0 x 430,8 x 205,4	13,0
VFD220B43A	3-фазное, 380 - 480В		45,0	250,0 x 430,8 x 205,4	13,0
VFD220B53A	3-фазное, 500 - 600В		22,0	250,0 x 430,8 x 205,4	13,0
VFD300B43A	3-фазное, 380 - 480В	30,0	60,0	370,0 x 589,0 x 260,0	36,0
VFD300B53A	3-фазное, 500 - 600В		41,0	370,0 x 589,0 x 260,0	36,0
VFD370B43A	3-фазное, 380 - 480В		73,0	370,0 x 589,0 x 260,0	36,0
VFD370B53A	3-фазное, 500 - 600В	37,0	52,0	370,0 x 589,0 x 260,0	36,0
VFD450B43A	3-фазное, 380 - 480В		91,0	370,0 x 589,0 x 260,0	36,0
VFD450B53A	3-фазное, 500 - 600В		62,0	370,0 x 589,0 x 260,0	36,0
VFD550B43A	3-фазное, 380 - 480В	55,0	110,0	425,0 x 660,0 x 280,0	50,0
VFD550B43C	3-фазное, 380 - 480В		110,0	370,0 x 589,0 x 260,0	36,0
VFD550B53A	3-фазное, 500 - 600В		80,0	370,0 x 589,0 x 260,0	36,0
VFD750B43A	3-фазное, 380 - 480В	75,0	150,0	425,0 x 660,0 x 280,0	50,0
VFD750B43C	3-фазное, 380 - 480В		150,0	370,0 x 595,0 x 260,0	36,0
VFD750B53A	3-фазное, 500 - 600В		100,0	370,0 x 595,0 x 260,0	36,0



Характеристики работы	Метод управления	SPWM (синусоидальная ШИМ); V/f или бездатчиковое векторное управление
Выходная частота (Гц)	0.1~400Гц (разрешение 0.01Гц)	
Характеристики момента	Автоматическая компенсация момента и скольжения; пусковой момент: 150% на 1 Гц	
Перегрузочная способность	150% от номинального тока в течение 1 мин.	
Пропускаемые частоты	Три зоны, с диапазоном 0.1~400Гц	
Время разгона/замедления	0.1- 3600 сек (по 4 независимые установки)	
Функции работы	AVR, S-кривая разгона/замедл., ограничение напряжения и тока, запись отказов, блокировка реверса, перезапуск при пропадании питания, тормоз. пост. током, автоматическая компенсация момента/скольжения, автотестирование двигателя, огранич. вых. частоты, блокировка изменения параметров, ПИД-регулятор, обратная связь по скорости, управления вентиляторами и насосами, счетчик импульсов, автоматическое пошаговое управление, MODBUS, сброс аварии, авторестарт после аварии, режим автоматического энергосбережения, спящий режим, импульсный выход, управление встроенным вентилятором, основная/дополнительная частота, переключение между двумя источниками задания частоты и их комбинация, NPN/PNP входы	
Функции защиты	Повышенное и пониж. напряжение, пропадание фазы, перегрузка и недогрузка по току, внешнее отключение, короткое замыкание, замык. на землю, перегрев радиатора, ошибка передачи данных, электр. тепловое реле и др.	
Класс защиты	IP20 ; NEMA1	
Место установки	Высота до 1000м над уровнем моря, внутри помещений без наличия агрессивных сред	
Рабочая температура окр. ср.	-10°C... 40°C (-10°C ... 50°C без пылевых заглушек) без конденсата и инея	
Температура хранения	-20°C ... 60°C	
Влажность окр. среды	до 90% RH (без конденсата)	
Вибростойкость	9.80665м/с² (1G) до 20Гц, 5.88м/с² (0.6G) от 20 до 50Гц	

# VFD-L

## Миниатюрные регуляторы скорости общего назначения

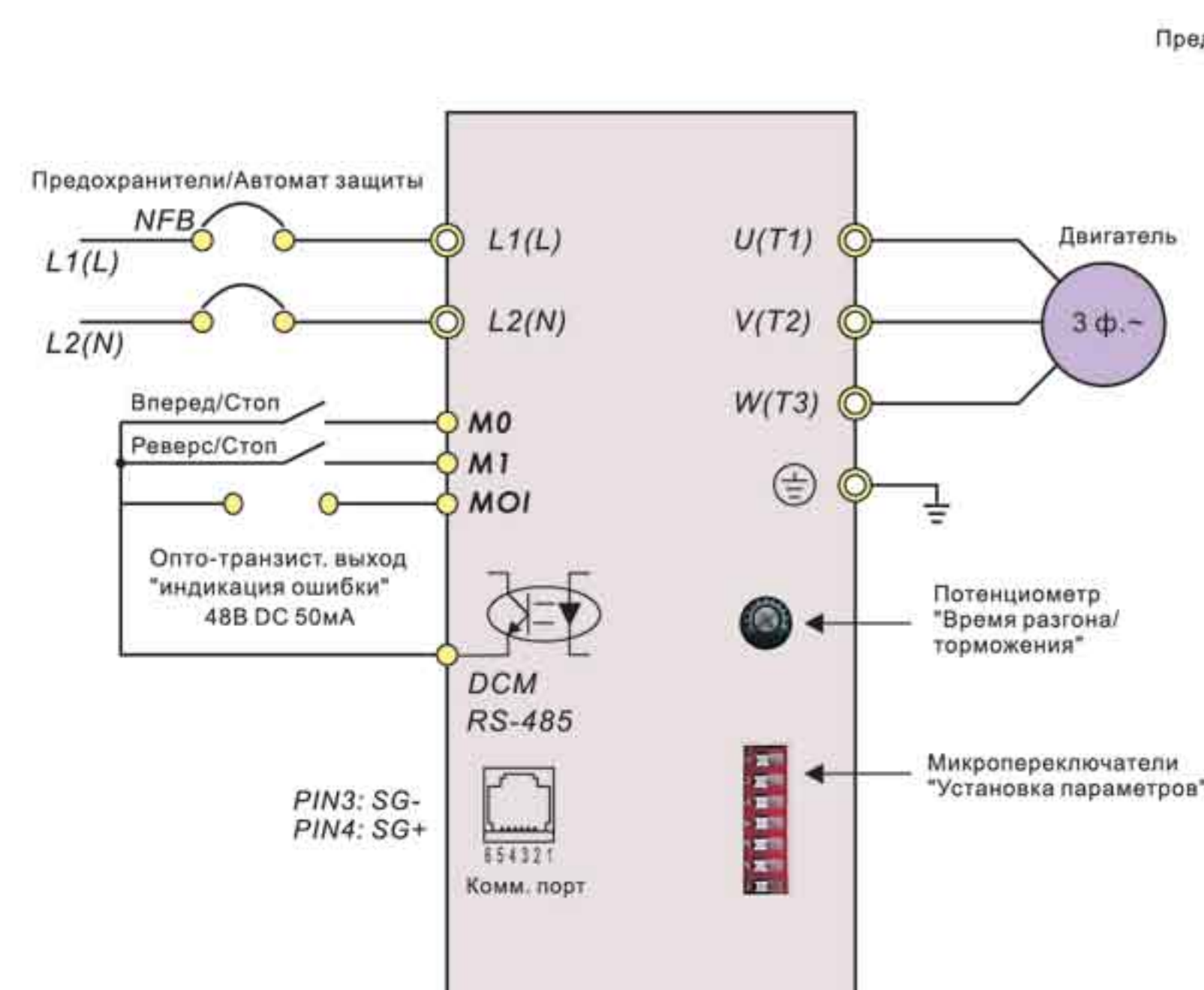
### Основные преимущества

- ▶ Простая и сверхкомпактная конструкция
- ▶ Щитовой (VFD-L1) и панельный (VFD-L2) монтаж
- ▶ Настраиваемая характеристика V/F
- ▶ Несущая частота ШИМ до 10кГц
- ▶ Автоматическая компенсация момента и скольжения
- ▶ Связь по MODBUS (скорость 9600 бит/сек)
- ▶ Пусковой момент 150% на 5Гц
- ▶ 4 предустановленных скорости и автоматическое пошаговое управление
- ▶ Встроенный РЧ-фильтр

### Основные области применения

Простые бумагоотрезные устройства, конвейеры, вентиляторы, насосы, вращатели и др. приводы не требующие от ПЧ высоких характеристик.

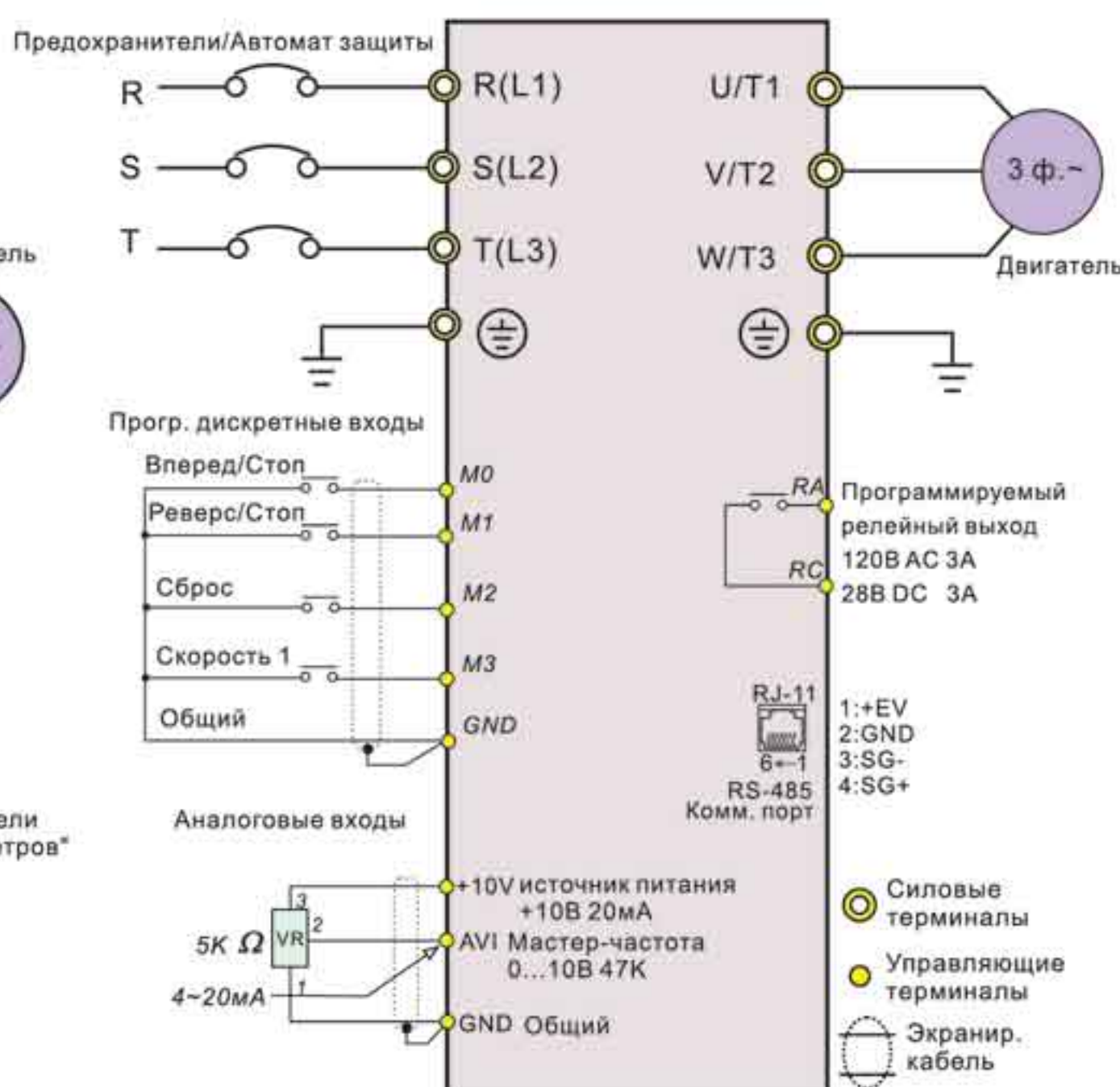
### Общая схема соединений VFD-L1



Диапазон мощностей:  
**VFD-L1** 1-ф/ 220В: 25~100Вт  
**VFD-L2** 1-ф/ 220В: 0.2~2.2кВт

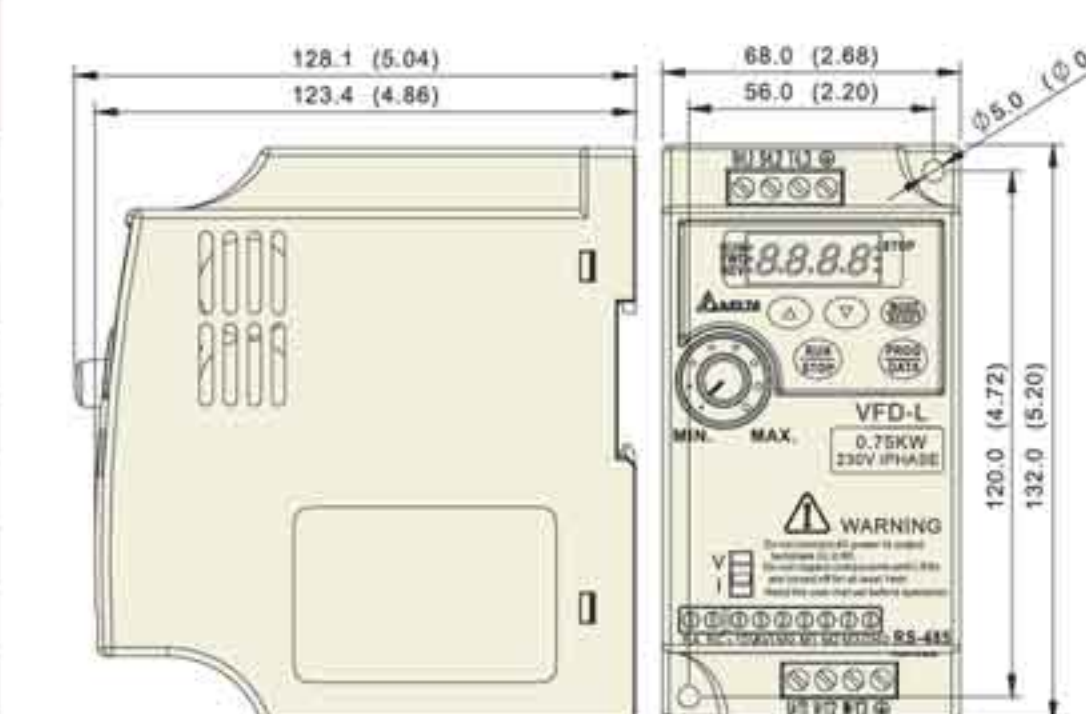


### Общая схема соединений VFD-L2



### Характеристики VFD-L

Модель	Напряжение питания 50/60Гц	Ном. мощность 3-ф. двигателя, кВт	Ном. выходной ток, А	Размеры, мм (ШхВхГ)
VFD40WL21A	1-фазное, 200 - 240В	25/40Вт	0,25/0,4	60,0 x 100,0 x 135,7
VFD40WL21B	1-фазное, 200 - 240В		0,25/0,4	60,0 x 100,0 x 155,7
VFD001L21A	1-фазное, 200 - 240В	60/100Вт	0,56/0,8	60,0 x 100,0 x 135,7
VFD001L21B	1-фазное, 200 - 240В		0,56/0,8	60,0 x 100,0 x 155,7
VFD002L21A	1-фазное, 200 - 240В	0,2	1,6	68,0 x 132,0 x 128,1
VFD002L21B	1-фазное, 200 - 240В		1,6	68,0 x 132,0 x 128,1
VFD004L21A	1-фазное, 200 - 240В	0,4	2,5	68,0 x 132,0 x 128,1
VFD004L21B	1-фазное, 200 - 240В		2,5	68,0 x 132,0 x 128,1
VFD007L21A	1-фазное, 200 - 240В	0,75	4,2	68,0 x 132,0 x 128,1
VFD007L21B	1-фазное, 200 - 240В		4,2	68,0 x 132,0 x 128,1



Характеристики VFD-L1	Метод управления	SVPWM (ШИМ пространственных векторов); несущая частота 10 кГц; V/f
Выходная частота (Гц)		1.0~120Гц
Перегрузочная способность		150% номинального тока в течении 1 минуты
Время разгона/замедления		От 0,5 до 30,0 секунд
Задание частоты		Потенциометром ПУСК/СТОП, ВПЕРЕД/НАЗАД
Сигналы управления	Панель	ПУСК/СТОП, ВПЕРЕД/НАЗАД, RS-485
	Внешние	
Выходная индикация	Панель	Светодиодная индикация ошибок и аварий
	Внешние	Индикация аварии (выход с открытым коллектором)
Функции защиты		Пере-/недонапряжение; сверхток; перегрузка; перегрев радиатора; электронное реле термозащиты двигателя
Охлаждение		Естественная конвекция
Характеристики VFD-L2	Метод управления	SVPWM (ШИМ пространственных векторов); несущая частота 3-10 кГц; V/f
Выходная частота (Гц)		1.0~400Гц (разрешение 0.1Гц)
Перегрузочная способность		150% номинального тока в течении 1 минуты
Характеристики момента		Автоматическая компенсация момента и скольжения; пусковой момент: 150% на 5.0Гц
Перегрузочная способность		150% от номинального тока в течение 1 мин.
Время разгона/замедления		0.1-600 сек
Уровень токоограничения		От 20 до 200% от номинального тока
Вольт/частотная хар-ка (V/f)		Возможна корректировка пользователем
Функции работы		Автоматическая регулировка выходного напряжения; S-образная характеристика; предотвращение остановки привода от сверх тока и перенапряжения на шине DC; запись сообщений о характере аварий; программирование несущей частоты; торможение двигателя постоянным током; автоматический рестарт после кратковременного пропадания питающего напряжения; ограничение диапазона регулировки частоты; запрещение реверса и т. д.
Функции защиты		Пере-/недонапряжение; сверхток; перегрузка; перегрев радиатора; внешняя ошибка; электронное реле термозащиты двигателя
Охлаждение		Встроенным вентилятором
Прочие		Встроенный РЧ-фильтр в модификации В
Условия эксплуатации	Класс защиты	IP20
	Степень загрязнения	2
	Место установки	Высота до 1000м над уровнем моря, внутри помещений без наличия агрессивных сред
	Рабочая температура окр. среды	-10°C ... +50°C (40°C при плотной установке) без конденсата и инея
	Температура хранения/транспортировки	-20°C ... 60°C
	Влажность окр. среды	до 90% RH (без конденсата)
	Вибростойкость	9.80665м/с <sup>2</sup> (1G) до 20Гц, 5.88м/с <sup>2</sup> (0.6G) от 20 до 50Гц
	Сертификаты	CE, UL, PSE, RoHS

### Система обозначения



# ОПЦИИ

## Дроссели и предохранители



Сетевые дроссели устанавливаются на входе ПЧ и применяются для:

а) повышения коэффициента мощности, потребляемой ПЧ от сети 1х220/3х380В 50Гц, за счет снижения высокочастотных гармоник (со 2 до 5 и более) в токе, потребляемом от сети.

б) защиты ПЧ (диодов и тиристорных выпрямителя) и сети, от бросков тока при переходных процессах в питающей сети и нагрузке ПЧ, особенно при резком скачке сетевого напряжения, который бывает, например, при отключении мощных асинхронных двигателей.

Использование сетевых дросселей особенно рекомендуется при питании от сети, к которой подключены другие нелинейные элементы (тиристорные регуляторы мощности, привод постоянного тока), создающие существенные искажения.

Сетевой дроссель необходим, если мощность источника питания преобразователя более 500кВА и превышает по мощности в 6 и более раз мощность ПЧ, или длина кабеля между источником питания и преобразователем частоты менее 10 м, во входной цепи преобразователя возможны чрезмерные пиковые токи, которые могут привести к выходу из строя входного выпрямительного моста.

Трехфазные моторные дроссели устанавливаются на выходе ПЧ и обеспечивают:

- а) подавление высокочастотных гармоник в токе двигателя, которые вызывают дополнительный нагрев двигателя.
- б) ограничение амплитуды тока короткого замыкания. Без моторного дросселя многие ПЧ не способны защитить транзисторы ПЧ от одного или нескольких внезапных К.З на выходе ПЧ.
- в) снижают скорость нарастания аварийных токов короткого замыкания и задерживают момент достижения максимума тока короткого замыкания, тем самым обеспечивают необходимое время для срабатывания цепей электронной защиты ПЧ;
- г) компенсируют емкостные токи утечки длинных моторных кабелей и снижают выбросы напряжения на обмотках двигателя.

Для предотвращения этих явлений, длина кабеля соединяющего ПЧ и двигатель не должна превышать 20м для моделей до 3.7кВт; 50м для моделей более 5.5кВт. При более длинных кабелях необходимо использовать выходной (моторный) дроссель.

Практическим критерием определения индуктивности сетевых дросселей является критерий допустимого падения напряжения на дросселе при номинальной частоте питающей сети которое, как правило, не должно превышать 2-4% от номинального напряжения сети электроснабжения. При индуктивном сопротивлении 3% и более высшие гармоники подавляются в значительной степени, а действующее значение суммарного тока стремится к величине тока основной гармоники. Когда преобразователь частоты работает в жестких условиях, например, если питание преобразователя частоты осуществляется от источника, к которому подключена тяговая электрическая подстанция, падение напряжения на дросселе можно увеличивать более 4%. Оценить падение напряжения на дросселе можно по ниже приведенной формуле:

$$U_L = 2\pi f L_{ED3N} I$$

Быстродействующие предохранители, используются для защиты по току входных цепей преобразователя (полупроводниковых диодов).

Допускается замена быстродействующих предохранителей на автоматы защиты с тепловым и электромагнитным расцепителем с кратностью срабатывания 3-5 (класс В). В этом случае, рекомендуется использование сетевых дросселей.

\* В ПЧ мощностью от 30 кВт входные быстродействующие предохранители встроенные.



## Тормозные резисторы и модули

При торможении асинхронный двигатель отдает энергию назад в преобразователь частоты (работает в генераторном режиме) вследствие чего напряжение в звене постоянного тока повышается. Преобразователь пытается уменьшить напряжение, увеличивая выходную частоту, тем самым, уменьшая скольжение двигателя. Интенсивность замедления (торможения) в этом случае зависит от потерь мощности в преобразователе и двигателе.

ПЧ можно тормозить с мощностью около 20% от номинальной за счет собственных потерь двигателя и преобразователя. Этого обычно достаточно для небольших неинерционных нагрузок, т.е. там, где кинетическая энергия невелика или время торможения не критично. Если требуется произвести быстрое торможение, необходимо использовать тормозной ключ и резистор.

Некоторые типоразмеры преобразователей имеют встроенные тормозные ключи. Для остальных требуется внешний тормозной модуль. Рекомендуемые тормозные модули и резисторы приведены в руководствах по эксплуатации на соответствующие ПЧ.



## Фильтры ЭМС

Для выполнения требований стандарта электромагнитной совместимости, описанных в европейских директивах EMC, для преобразователей частоты VFD разработаны специальные фильтры. Однако для полного удовлетворения требований EMC установка данных фильтров должна сопровождаться соответствующим правильным монтажом и подключением преобразователя частоты. При использовании внешнего РЧ фильтра класса В совместно с преобразователем VFD достигается снижение помех до уровня, соответствующего категории непромышленных помещений. Для обеспечения правильного и надежного функционирования предусмотрите следующее:

- При выборе защитных устройств необходимо учитывать токи утечки.
- Обеспечьте надежное заземление фильтра.

В некоторых сериях VFD радиочастотные фильтры встроенные. Рекомендации по выбору фильтров для конкретных моделей ПЧ даны в руководствах по эксплуатации на преобразователи.



## ВНИМАНИЕ

### Стандартные двигатели

**Стандартные двигатели на 400В**  
При управлении стандартными асинхронными двигателями на 400В рекомендуется применять моторные дроссели для увеличения ресурса изоляции обмоток двигателя.

**Нагрузочные характеристики**  
При работе стандартного двигателя на скорости ниже номинальной возможен его перегрев из-за уменьшения охлаждающей способности его вентилятора. Поэтому рекомендуется снижать нагрузку или применять внешний независимый вентилятор.

**Вибрация**  
Из-за остаточного дисбаланса ротора и приводного механизма может наблюдаться повышенная вибрация и механический резонанс, что особенно характерно для 2-полюсных двигателей на частоте более 50Гц.

**Акустический шум**  
Шум двигателя при частотном регулировании будет выше, чем при прямом управлении от сети. Для его уменьшения можно увеличить частоту ШИМ. Также, на скоростях выше номинальной, вентилятор двигателя будет шуметь сильнее.

### Специальные двигатели

**Многоскоростные двигатели**  
Номинальный ток этих двигателей отличается от стандартного двигателя такой же мощности. Учтите это при выборе модели ПЧ - выбирайте по току. Старайтесь избегать переключения полюсов при работе привода и используйте торможение на выбеге.

**Взрывобезопасный двигатель**  
Должен быть установлен и смонтирован в соответствии с требованиями по взрывобезопасности. Преобразователи частоты VFD не отвечают специальным требованиям по взрывобезопасности.

**Двигатель погружного насоса**  
Номинальный ток этих двигателей больше, чем у стандартного двигателя такой же мощности. Учтите это при выборе мощности ПЧ - выбирайте по току. Тепловая характеристика этих двигателей отличается от стандартной.

**Двигатель с тормозом**  
Механический тормоз, встроенный в двигатель, должен запитываться сетевым напряжением. Не рекомендуется подключать тормоз к выходу ПЧ во избежание его повреждения.

**Мотор-редуктор**  
Методы смазки и требования к скоростному режиму редукторов различных производителей могут быть разными. При работе длительное время на низких или высоких скоростях надо учесть снижение эффективности смазки.

**Однофазный двигатель**  
Преобразователи частоты Delta VFD не предназначены для управления однофазными двигателями.

**Синхронный двигатель**  
Подобные двигатели нуждаются в подходящем программном обеспечении на ПЧ, чтобы ими управлять. За дополнительной информацией обратитесь к поставщику.

### Внешние условия

- Место установки
  1. Рабочая температура окружающей среды должна быть в диапазоне от -10 до 50 °С.
  2. Преобразователь и тормозной резистор должны устанавливаться на негорючих поверхностях, так как при определенных условиях могут значительно нагреваться.
  3. Условия эксплуатации ПЧ должны соответствовать требованиям руководства по эксплуатации.

### Монтаж

- Сигнальные провода  
Для дистанционного управления рекомендуется использовать экранированные витые пары длиной не более 20м.
- Длина моторного кабеля  
При длинном моторном кабеле (более 30м) может происходить перегрузка по току из-за емкостных утечек и падения напряжения. В этом случае рекомендуется снизить частоту ШИМ и использовать моторный дроссель.

- Тип и сечение проводов  
Рекомендуется использовать медные кабели с сечением, указанным в руководстве по эксплуатации ПЧ.
- Заземление  
Обязательно выполняйте заземление частотного преобразователя в соответствии с требованиями национальных стандартов и руководства по эксплуатации ПЧ.

### Выбор мощности привода

- Стандартный двигатель  
Рекомендуется выбирать модель преобразователя по току двигателя в соответствии со спецификацией. Выберите преобразователь с запасом по мощности, если требуется повышенный пусковой момент и короткое время разгона/торможения.

### Специальный двигатель

Номинальный ток преобразователя должен быть больше номинального тока двигателя.

### Перевозка/хранение

- Условия транспортировки и хранения ПЧ должны соответствовать требованиям руководства по эксплуатации.

### Дополн. оборудование

**Автоматический выключатель**  
Всегда устанавливайте на входе ПЧ автоматический выключатель или быстродействующие предохранители с отключающей способностью, рекомендованной в руководстве по эксплуатации.

**Магнитный контактор на выходе ПЧ**  
Переключения контактора, установленного между преобразователем и двигателем, должны осуществляться только на остановленном приводе.

**Магнитный контактор на входе ПЧ**  
Не рекомендуется включать сетевой контактор чаще 1 раза в час. Для запуска и останова двигателя лучше пользоваться командами ПУСК/СТОП.

**Защита двигателя**  
Функция электронной тепловой защиты реализована в ПЧ для стандартного и специального двигателя. Характеристика защиты для этих типов отличается. При использовании высокоскоростных и погружных двигателей постоянная времени теплового реле должна быть снижена.

При длинном моторном кабеле емкостные токи утечки могут вносить погрешность в работу электронного теплового реле. В этом случае следует уменьшить несущую частоту ШИМ и использовать моторный дроссель на выходе ПЧ.

**Не применяйте конденсаторные устройства повышения коэффициента мощности**  
Для повышения коэффициента мощности привода можно использовать дроссель постоянного тока. Применение емкостных устройств на выходе ПЧ может привести к его повреждению.

**Не применяйте разрядные устройства**  
Запрещается применять разрядные устройства и варисторы на выходе ПЧ.

**ЭМС**  
Преобразователи Delta VFD полностью соответствуют требованиям по электромагнитной совместимости при использовании РЧ-фильтра и экранированных кабелей.



#### **IABU Headquarters**

**Delta Electronics, Inc.**  
Taoyuan Technology Center  
No.18, Xing long Rd., Taoyuan City,  
Taoyuan County 33068, Taiwan  
Тел.: +886-3-362-6301 / Факс: +886-3-371-6301  
[www.delta.com.tw/industrialautomation](http://www.delta.com.tw/industrialautomation)

#### **Авторизованный дистрибьютор**

**ООО «НПО «СТОИК ЛТД»**  
продажа и сервис  
средств промышленной автоматизации  
Delta Electronics в России  
107392, Москва, ул. Просторная, д.7  
Тел./факс: (495) 661-24-61  
E-mail: [sales@deltronics.ru](mailto:sales@deltronics.ru)  
<http://www.deltronics.ru>  
<http://www.stoikltd.ru>

Региональный представитель

VFD

\*Мы оставляем за собой право вносить любые изменения в любое время без предварительного уведомления