

**Электроагрегат бензиновый
KGE12E3 / KGE12EA3 / KGE12EAO3
KGE12E / KGE12EA / KGE12EAO**



**Технический паспорт
и инструкция по эксплуатации**

ВВЕДЕНИЕ

Благодарим Вас за приобретение бензогенератора Kipor!

Мы уверены, что Вы будете довольны Вашим выбором, так как нашей целью является поставка высококачественного, надёжного и современного оборудования, удовлетворяющего запросам самых требовательных потребителей!

В данном руководстве отражена вся информация, необходимая для безопасного, надёжного и комфортного использования бензогенератора (далее по тексту – «генератора»).

Просим Вас ознакомиться с данным руководством.

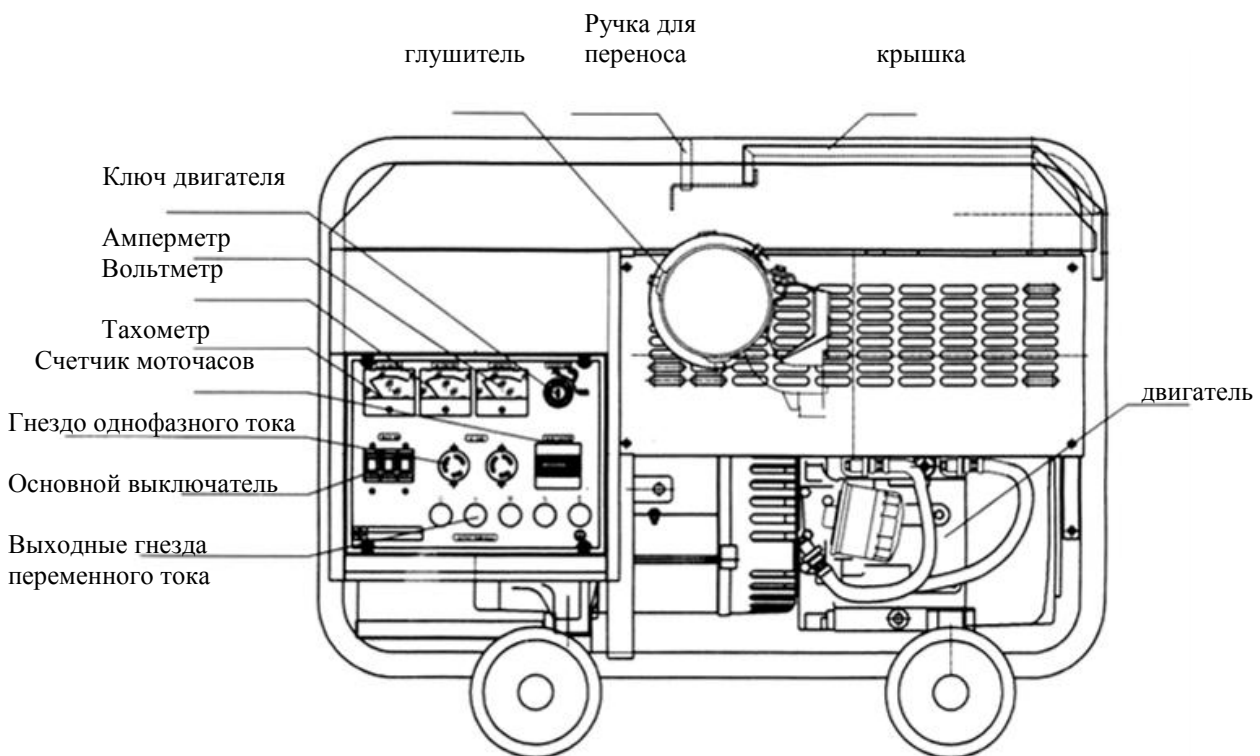
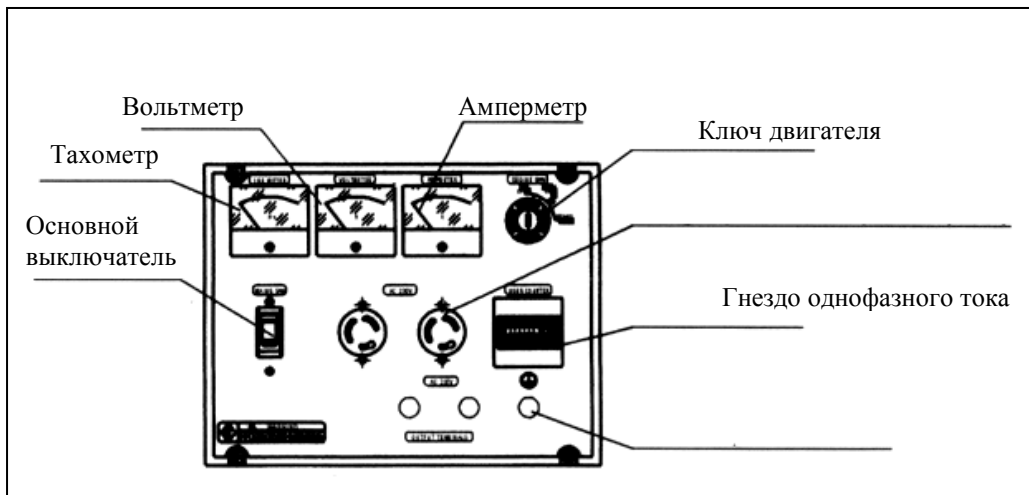
ВНИМАНИЕ:

1. Используйте масло типа 10W-30. Замените масло после первых 10 часов работы генератора.
2. Не подключайте генератор к сетям общего пользования.
3. Более детальную информацию по эксплуатации и обслуживанию двигателя Вы можете найти в нашем Руководстве по эксплуатации двигателя.

СОДЕРЖАНИЕ

1. Основные элементы и узлы
2. Подготовка к работе
3. Меры предосторожности
4. Прогрев
5. Пуск
6. Остановка
7. Выявление неисправностей
8. Неисправности и способы их устранения
9. Электрические схемы
10. Свидетельство о приемке

1. ОСНОВНЫЕ ЭЛЕМЕНТЫ И УЗЛЫ.



Технические характеристики

Модель			KGE12E	KGE12E3	
Генератор	Выход переменный ток	50Гц	Осн. режим	8,5кВА	10,5кВА
			Ожидание	9,5кВА	11,5кВА
	Фазность		однофазный	трёхфазный	
	Коефф. нагрузки		1,0	0,8	
	Напряжение		220-240В	380-400В	
	Возбуждение		самовозбуждающийся		
	Тип передачи		прямая		
	Регулировка напряжения		±1,5%		
Модель			KG690		
Двигатель	Номинальная мощность		8,5кВт/ 7,6кВт		
	Тип		четырёхтактный, бензиновый, с возд. охлаждением		
	Объём цилиндра		0,688 л		
	Количество цилиндров		2		
	Стартер		электрический		
	Потребление топлива, л/час		4,3		
	Объём топливного бака		15 л		
	Уровень шума		72дБ/50Гц		
Масса нетто (с колёсами)			152 (159) кг		
Габариты ДхШхВ (с колёсами)			910х600х620мм (910х785х710мм)		

2. ПОДГОТОВКА К РАБОТЕ

1) Требования к окружающей среде

1-1) Эксплуатация на открытом воздухе

- А) Установите генератор в сухом непыльном месте.
- В) Избегайте попадания прямых солнечных лучей на генератор.
- С) Установите генератор на ровную горизонтальную поверхность. Во избежание произвольных перемещений генератора рекомендуется подпереть его колышками.

1-2) Эксплуатация в помещении

- А) Использовать в хорошо проветриваемых помещениях или обеспечить отток выхлопных газов из помещения. Генератор потребляет значительный объём воздуха во время работы.
- В) Обеспечить расстояние от вентиляционного отверстия и от выхлопной трубы до какого-либо препятствия не менее 1,5 м.
- С) Температура окружающего воздуха не должна превышать 40⁰С.
- Д) Установите генератор на ровную горизонтальную поверхность.

2) Подготовка двигателя

- А) Проверьте уровень масла и топлива в двигателе. Поддерживайте топливо и масло в количестве, указанном в руководстве по эксплуатации двигателя.
- Б) Проверьте, насколько крепко закручены все болты и гайки. Подтяните при необходимости.

3) Подключение нагрузки

- А) Убедитесь, что подключаемая нагрузка не превышает номинальной мощности генератора. Плотно соединяйте все контакты.

3. МЕРЫ ПРЕДОСТОРОЖНОСТИ

- A) Только квалифицированный персонал должен осуществлять тестирование, обслуживание и ремонт генератора.
- B) Необходимо надевать спецодежду (очки, резиновые перчатки и т.д.) при работе с генератором.
- C) Не прикасаться к генератору руками без резиновых перчаток или мокрыми руками.
- D) Не подносить руки, волосы, одежду, инструмент и т.д. к подвижным частям генератора, таким как вентиляторы, ремни, роторы.
- E) Не вдыхать выхлопные газы.
- F) Не заправлять генератор топливом во время работы генератора и до тех пор, пока генератор не остынет.
- G) Не курить и не допускать попадания искр и открытого огня во время заправки генератора топливом.
- H) Строго соблюдать полярность аккумулятора («+» и «-»).
- I) Не наклонять аккумулятор.
- J) Используйте оборудование соответствующей грузоподъёмности при перемещении и транспортировке генератора.

4. ПРОГРЕВ

- A) Ежедневно проверяйте количество всех типов жидкостей и ГСМ генератора (генератор поставляется без масла).
- B) Включите топливный насос (положение «ВКЛ» (“ON”).
- C) Поставьте основной выключатель в положение «ВЫКЛ» (“OFF”).
- D) Вытащите защитный клин.
- E) Поверните ключ двигателя в положение «СТАРТ» (“START”).
- F) Прогрейте двигатель в течение 3-5 минут.

5. ПУСК

- A) Поставьте рычаг регулировки скорости в левое положение.
- B) Проверьте показания вольтметра.
- C) Поставьте основной выключатель в положение «ВКЛ» (“ON”).
- D) Убедитесь, что показания вольтметра соответствуют показаниям нормальной нагрузки.

6. ОСТАНОВКА

- A) Поставьте основной выключатель в положение «ВЫКЛ» (“OFF”).
- B) Поверните ключ двигателя в положение «СТОП» (“STOP”).
- C) Закройте топливный насос, если планируется транспортировка или хранение генератора.

7. УСТРАНЕНИЕ НЕПОЛАДОК

Данная инструкция предназначена для устранения простейших неполадок без тестирования и без применения специальных инструментов.

Однако для выяснения причины большинства неполадок составных частей генератора требуются тестирующие и измеряющие инструменты.

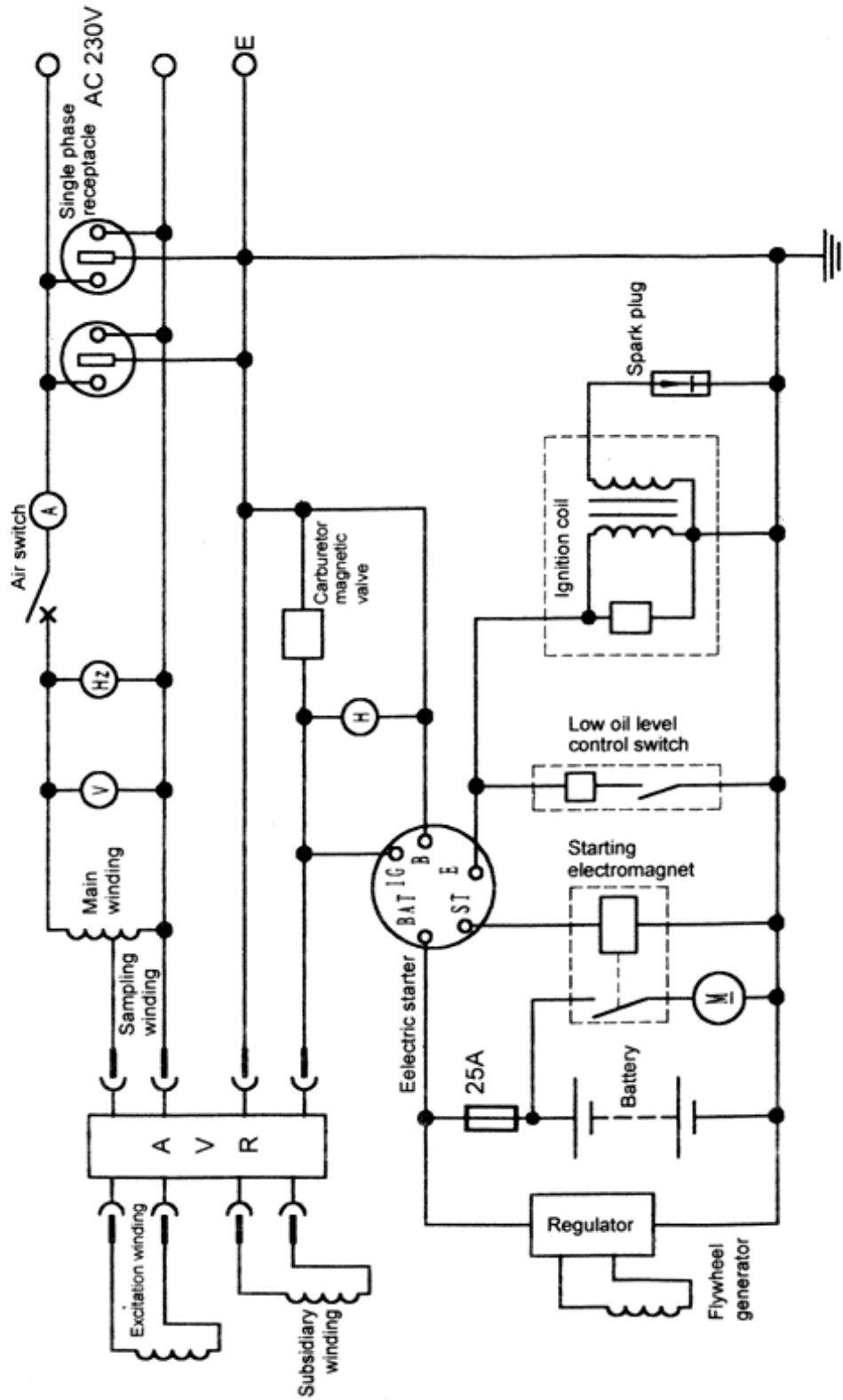
Если в ходе визуального осмотра вы не можете выявить причину неполадки, обратитесь в наш сервисный центр.

8. НЕИСПРАВНОСТИ И СПОСОБЫ ИХ УСТРАНЕНИЯ

ПРОБЛЕМА	ВОЗМОЖНАЯ ПРИЧИНА	УСТРАНЕНИЕ НЕИСПРАВНОСТИ
Отсутствие или нехватка электроэнергии	<ol style="list-style-type: none">1. Низкая скорость двигателя2. Поломка роторного диода3. Разрыв провода в роторе4. Поломка выключателя5. Поломка AVR (автоматического регулятора напряжения)	<ol style="list-style-type: none">1. Повышать скорость двигателя, пока не достигнете требуемого напряжения2. Заменить диод3. Починить или заменить4. Заменить выключатель5. Заменить AVR
Электроэнергия присутствует, но пропадает после подачи нагрузки	<ol style="list-style-type: none">1. Низкая скорость двигателя2. Слишком длинный провод между генератором и нагрузкой3. Слишком высокая нагрузка	<ol style="list-style-type: none">1. Повысить скорость двигателя2. Максимально сократить длину провода3. Понизить нагрузку до уровня номин. мощности генератора
Постоянно выключается выключатель при подаче нагрузки	<ol style="list-style-type: none">1. Перегрузка2. Ошибка цепи в нагрузке	<ol style="list-style-type: none">1. Понизить нагрузку2. Найти и устранить неполадку в оборудовании-нагрузке
Шум в подшипниках	Износ подшипников	Заменить подшипники
Вольтметр не функционирует	Поломка вольтметра	Заменить вольтметр
Амперметр не функционирует	Поломка амперметра	Заменить амперметр

9. ЭЛЕКТРИЧЕСКИЕ СХЕМЫ

1. Электрическая схема модели KGE 12E



2. Электрическая схема модели KGE 12E3

