






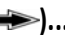





Источник бесперебойного питания ИБП VGD33 серия

Руководство пользователя



Содержание


1. Внешний вид VGD33 серии, (см. на страницах 21 - 22).....	4
2. Принятые обозначения VGD33 серии.	4
3.  МЕРЫ ПРЕДОСТОРОЖНОСТИ 	4
3.1.  ОБРАТИТЕ ВНИМАНИЕ.....	4
3.2.  Основные инструкции по безопасности.....	5
3.3.  Инструкции по безопасности оборудования со встроенной батареей.	5
3.4.  Инструкции по безопасности, относящиеся к батареям.....	6
4. ВЕРСИИ, НОМЕНКЛАТУРА И СТРУКТУРНЫЕ ДИАГРАММЫ.....	6
4.1. Версии.....	6
4.2. Структурная диаграмма.	6
5. ПРИНЦИП РАБОТЫ.	7
5.1. Нормальный режим ().....	8
5.2. Входное напряжение отсутствует ().....	8
5.3. Инвертер не активен ().....	8
5.4. Режим ручного байпаса ().....	8
6. Приемка оборудования.	8
6.1. Получение и распаковка.	8
6.2. Хранение.....	9
6.3. Транспортировка к месту расположения.	9
6.4. Расположение.....	9
7. ИНСТАЛЛЯЦИЯ.....	10
7.1.  Соблюдайте технику безопасности.	10
7.2. Запомните.....	10
7.3. Подключение к сети, клеммы (С1).....	12
7.4. Подключение к линии байпаса, клеммы (С3). Только для VGD33-B	12

7.5. Подключение выхода, клеммы (C4).....	13
7.6. Подключение к батарейным модулям, клеммы (C2) и (C2b).....	13
7.7. Подключение земли, клеммы (C5).....	14
7.8. COM порт для передачи информации. Клеммы соединителя или блока (C6).....	14
7.9. RS-232 порт. Разъем(C7).....	14
7.10. RS-485 порт. Разъем (C8).....	15
8. ВКЛЮЧЕНИЕ.....	16
8.1. Проверка перед включением.....	16
8.2. Включение.....	16
8.2.1. VGD33 версия.....	16
8.2.2. VGD33-B версия.....	16
8.3. Выключение.....	17
8.4. Ежедневное включение и выключение.....	17
9. Ручной байпас (Обслуживание).....	17
9.1. Принцип работы.....	17
9.2.Переход на ручной байпас.....	17
9.3. Возврат в нормальный режим.....	18
10. ДИСПЛЕЙ.....	18
11. Основные технические характеристики.....	18


1. Внешний вид VGD33 серии, (см. страницы 21 - 22).

2. Принятые обозначения VGD33 серии.

Обозначения:

- (C1) Входные клеммы.
- (C2) Батарейные клеммы ИБП (только для устройств с внешним батарейным модулем).
- (C2b) Батарейные клеммы внешнего батарейного модуля.
- (C3) Клеммы байпаса (только для VGD33-B).
- (C4) Выходные клеммы.
- (C5) Клеммы земля .
- (C6) SUB-D9 разъем COM порта для реле.
- (C7) SUB-D9 разъем порт RS-232.
- (C8) SUB-D9 разъем порт RS-485.


Элементы защиты и управления:

- (M0) ON/OFF кнопки .
- (M1) Вводной автоматический выключатель.
- (M2) Батарейный автоматический выключатель.
- (M2b) Батарейный автоматический выключатель внешнего батарейного модуля.
- (M3) Байпасный автоматический выключатель (только для VGD33-B).
- (M4) Выходной автоматический выключатель.
- (M9) Автоматический выключатель ручного байпаса.

Другие элементы:

- (C1) Замок корпуса.
- (Pa) Передняя дверь.
- (Pb) Отключающие элементы.
- (Pr) Отверстия для кабелей.
- (Rv) Вентиляционные решетки.
- (Tb) Крышки клемм.

 «Warning» символ ВНИМАНИЕ!. Внимательно прочитайте инструкцию и проведите необходимые измерения.

 «Danger of electrical discharge» символ РИСК ЭЛЕКТРИЧЕСКОГО УДАРА. Обратите особое внимание на этот символ и внимательно ознакомьтесь с руководством пользователя.

3. МЕРЫ ПРЕДОСТОРОЖНОСТИ




3.1. ОБРАТИТЕ ВНИМАНИЕ.

Местные электрические стандарты на территории пользователя могут отличаться от приведенных в руководстве. В этом случае пользователь должен руководствоваться местными стандартами. Возможно отклонение описания от реальной конструкции, но простое управление и понятная маркировка позволяют правильно выполнить все операции.

- Запрещено воспроизводить эту информацию без письменного уведомления нашей компании.
- Не устанавливайте ИБП в пыльном помещении с агрессивной средой и вне помещения.
- Не загромождайте вентиляционные решетки, не допускайте попадания посторонних предметов через решетки или другие отверстия внутрь ИБП.
- Оставляйте не менее 25 см свободного пространства от ИБП для вентиляции.
- Располагать ИБП следует в достаточно просторном вентилируемом помещении вдали от источников тепла. Для обеспечения свободного доступа к ИБП обслуживающего персонала следует предусмотреть не менее 100 см свободного пространства вокруг устройства не считая вентиляционного. Для послепродажного обслуживания ИБП кабели должны иметь необходимую длину.

- Не размещайте на ИБП какие-либо предметы, которые могут нарушить вентиляцию или затруднить обзор панели управления.
- Некоторые устройства поставляются с дополнительными элементами, которые устанавливаются после монтажа ИБП.
- Не производите очистку ИБП абразивными, коррозионными или моющими средствами. Для чистки используйте влажную ткань с немедленной сушкой после. Избегайте аэрозолей и жидкостей.
- Не подвергать устройство воздействию прямых солнечных лучей.

3.2. Основные инструкции по безопасности.

- Все присоединяемое оборудование не должно быть под напряжением и все выключатели должны быть выключены.
- Особое внимание необходимо уделить маркировке предупреждающей о риске электрического удара «Risk of electric shock» и знакам (). С представляющих угрозу жизни узлов не должны удаляться защитные крышки. Обслуживание проводит только квалифицированный персонал. Для обслуживания или ремонта необходимо связаться с ближайшим авторизованным сервисным центром.
- Необходимо присоединить защитную землю, это должно быть сделано до подключения силовых кабелей. Кабель заземления необходимого сечения должен быть подключен к клемме обозначенной ().
- Инсталляция ИБП должна производиться обученным персоналом, имеющим допуск к работе с аналогичным оборудованием.
- Сечение входных и выходных кабелей должно определяться в соответствии с токами, протекающими по ним и соответствовать местным электрическим стандартам.
- Силовые кабели, кабели интерфейса должны быть размещены таким образом, чтобы были исключены их перемещения в процессе эксплуатации.
- Имейте в виду, что ИБП со встроенным байпасом (при наличии напряжения в питающей линии) будет подавать напряжение на нагрузку, даже если ИБП выключен. Установите необходимые предупреждающие надписи на всех опасных местах в соответствии с вашими электрическими стандартами.
- Стандартно в ИБП реализована схема со сквозной нейтралью, то есть входная нейтраль 3-х фазного питания и нейтраль 3-х фазного выходного питания.
- В случае неравномерной нагрузки на выходные фазы ИБП, это не приводит к неравномерному потреблению мощности на входных фазах ИБП.
- В случае использования дополнительного трансформатора гальванической развязки ИБП может быть использован с любыми требуемыми режимами работы нейтрали (сквозная нейтраль, изолированная нейтраль). Для условий с изолированной нейтралью, перемычка между выходной клеммой нейтрали и клеммой заземления должна быть исключена.
-  Инсталляция должна выполняться авторизованным для этих целей производителем персоналом, знающим правила безопасности и электрические стандарты страны, где производится установка оборудования. В случае проведения инсталляции неавторизованным для этих целей производителем персоналом и возникновением неисправностей в работе оборудования в результате действий этого персонала производитель не несёт ответственности за возникновение этих неисправностей.

3.3. Инструкции по безопасности оборудования со встроенной батареей.

- ИБП является оборудованием, обеспечивающим постоянное электропитание нагрузки. Если произойдет отключение питающей сети, ИБП продолжит питать нагрузку, используя энергию батарей.
- Обычно батареи поставляются в собранном виде кроме специально оговоренных случаев.
- Для нормальной работы батарейный модуль должен быть расположен рядом с ИБП.
- Батарейный модуль может нанести электрический удар и в случае короткого замыкания создать очень большой ток. Выполните следующие действия с батарейным модулем, обозначенным как «Battery».
 - Отсоедините входящие элементы защиты (предохранители, автоматический выключатель).
 - Подключая батарейные кабели, соблюдайте полярность в соответствии с цветом (красный плюс; черный минус) и маркировкой (+/-).
 - Наденьте диэлектрические перчатки и обувь.
 - Используйте инструмент с изолированными ручками.

- Снимите часы, кольца и другие металлические предметы.
- Не кладите металлические предметы на батареи.
- Не касайтесь руками контактов батареи не закорачивайте выводы батареи.
- Для защиты от полного разряда батарей и после продолжительного отключения питающей сети и в конце рабочего дня отключайте нагрузку и оборудование, описанное в руководстве пользователя.
- При длительном отключении оборудования производите его включение раз в месяц на 10 часов для заряда батарей, для исключения повреждения батарей. В случае хранения оборудования храните его в сухом прохладном месте и никогда на улице.

3.4. Инструкции по безопасности, относящиеся к батареям.

- Никогда не закорачивайте выводы батарей. Это приведет к повреждению оборудования и батарей.
- Исключите механические воздействия и удары.
- Не вскрывайте и не разбирайте батареи. Избегайте попадания электролита в глаза и на кожу.
- Не повергайте воздействию огня. Батареи могут взорваться. Утилизируйте неисправные аккумуляторы на предприятиях по переработке вторичного сырья.
- В случае контакта кожи с электролитом промойте большим количеством воды и обратитесь за медицинской помощью.
- Батареи могут представлять собой угрозу здоровью и окружающей среде. Эксплуатация батарей должна вестись с соблюдением действующих норм.

4. ВЕРСИИ, НОМЕНКЛАТУРА И СТРУКТУРНЫЕ ДИАГРАММЫ.

4.1. Версии.

• Хотя все ИБП серии **VGD33** функционируют одинаково, некоторые характеристики отличаются для различных версий, что отражено в таблице 1.

Версия	Структурная диаграмма. п ^о	Встроенный внутренний байпас	Независимый байпас (*)
VGD33	1.1	√	
VGD33-B	1.2		√

Таблица 1. структура различных версий серии **VGD33**.

(*)Эта версия имеет два входных терминала, один – основной вход ИБП и второй - байпасный вход.

4.2. Структурная диаграмма.

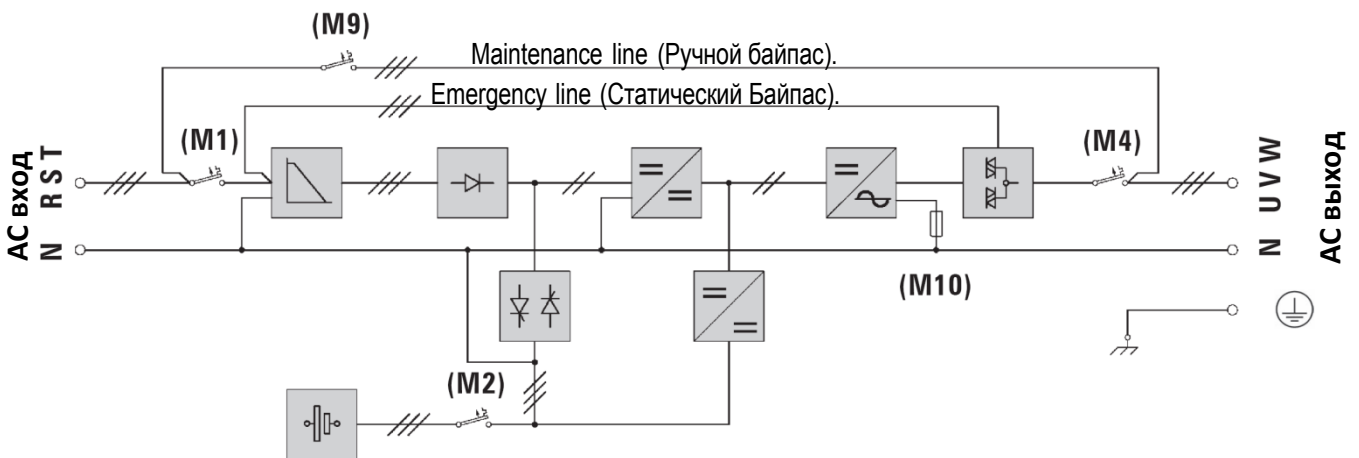


Рис.1.1 VGD33 блок-схема.

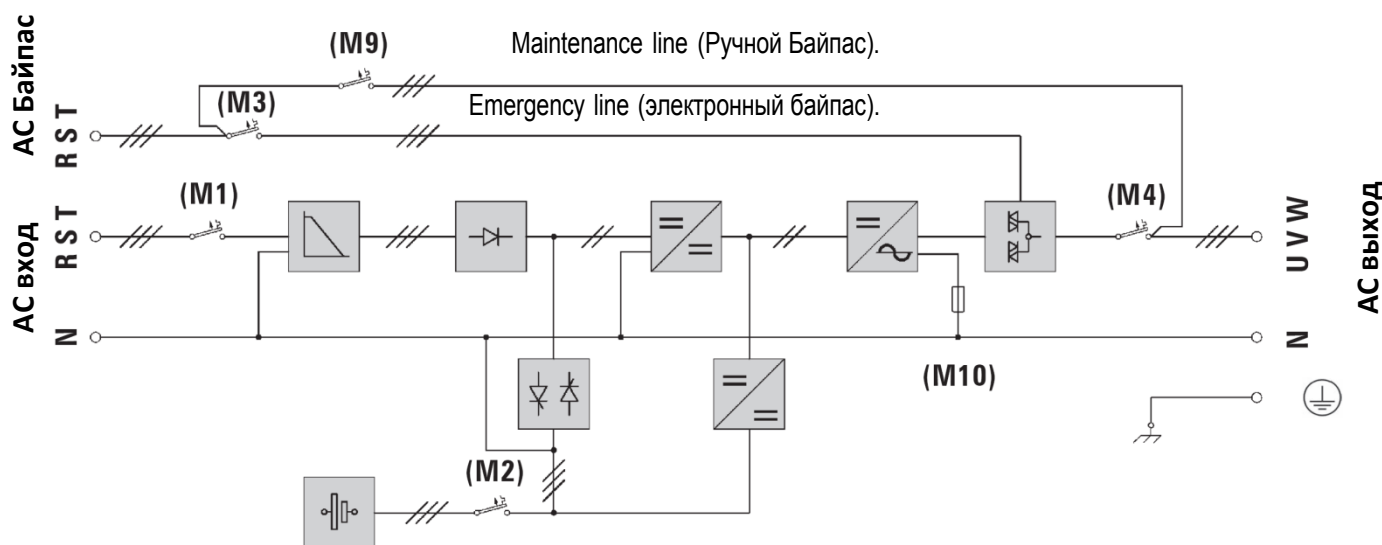
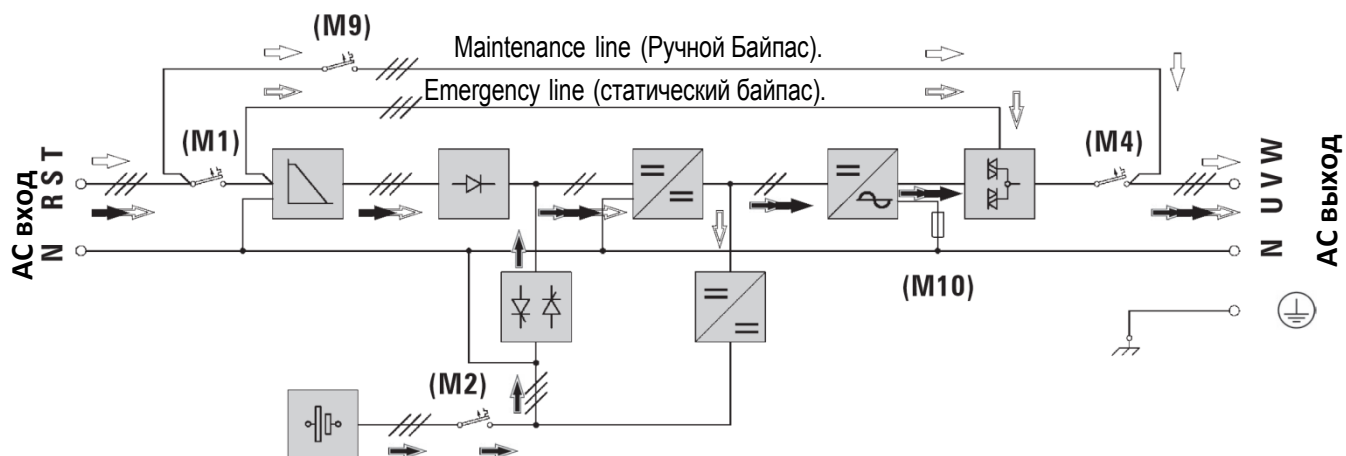


Рис.1.2 VGD33-B блок-схема.

5. ПРИНЦИП РАБОТЫ.

ИБП серии **VGD33** имеют систему двойного преобразования AC/DC, DC/AC с синусоидальной формой выходного напряжения, обеспечивающую полную защиту при различных отклонениях питающей электрической сети от стандарта (отклонения напряжения, частоты, наличие электрических шумов, всплески, просадки напряжения и т. д.). Для устройств питающихся от ИБП вырабатывается напряжение, соответствующее стандарту.

- Выпрямитель конвертирует входное переменное напряжение в постоянное напряжение и корректор коэффициента мощности (PFC) регулирует и стабилизирует напряжение на шине постоянного тока до уровня необходимого для питания инвертора и заряда батарей.
- Батареи питают инвертор в случае отключения входного напряжения.
- Зарядное устройство заряжает батареи плавающим напряжением до необходимого уровня.
- Инвертор преобразует постоянное напряжение в переменное синусоидальной формы необходимой величины и частоты для питания подключенной нагрузки.
- Базовая структура двойного преобразования дополнена двумя новыми функциональными блоками: электронным и ручным байпасом.
- Электронный байпас напрямую подключает нагрузку к питающей сети в случае перегрузки или перегрева и возвращает ситуацию в нормальный режим после устранения возмущения.
- **VGD33-B** версия имеет отдельные линии для основного входа ИБП и для байпаса, это повышает надежность эксплуатации, так как позволяет использовать второй источник энергии (дизель-генератор, другая подстанция, и т.д....).
- Ручной байпас позволяет отключить ИБП от питающей сети и нагрузки и провести обслуживание ИБП без прерывания питания нагрузки.



- ➡ Нормальный режим.
- ➡ Входное напряжение отсутствует.
- ➡ Инвертер не активен (кнопка (M0) в положении «ON» (☐)).
- ➡ Режим ручного байпаса.

Рис. 2. Режим ручного байпаса.

5.1. Нормальный режим (➡).

Когда сеть присутствует, выпрямитель преобразует переменное напряжение входной сети в постоянное и корректор коэффициента мощности (PFC) регулирует и повышает напряжение на шине постоянного тока до уровня необходимого для питания инвертора и заряда батарей.

Инвертор преобразует постоянное напряжение в переменное синусоидальной формы необходимой величины и частоты для питания подключенной нагрузки (рис. 2).

5.2. Входное напряжение отсутствует (➡).

1) В случае отключения входного напряжения, батареи дают энергию для работы инвертора. Инвертор продолжает работать нормально питая нагрузку, и время работы от батарей зависит только от их емкости (рис.2).

2) При снижении напряжения батарей до определенного уровня ИБП отключается для защиты от глубокого разряда. При восстановлении питающей сети ИБП включается в нормальный режим как описано в пункте 5.1.

5.3. Инвертер не активен (➡).

Инвертер не активен в силу каких-либо причин, таких как перегрузка, перегрев, разряжены батареи или просто не включен с панели управления.

Зарядное устройство продолжает заряжать батареи до оптимального уровня.

Выходное напряжение ИБП присутствует через вспомогательную линию байпаса через включенный контактор статического байпаса (рис. 2), предусмотренный кнопкой (M0) установленной в положение «On» (☐)

5.4. Режим ручного байпаса (➡).

Когда необходимо провести обслуживание ИБП следует отключить питание, но это вызовет отключение питания нагрузки. ИБП может быть обесточен при помощи ручного байпаса без какой либо опасности для технического персонала (рис. 2).

6. Приемка оборудования.

6.1. Получение и распаковка.

- Получив устройство, убедитесь в отсутствии повреждений при транспортировке. В противном случае предъявите претензии поставщику. Также проверьте, что информация об устройстве расположенная на табличке, на внутренней поверхности передней двери (Pa), соответствует заказанной; для этой цели необходимо распаковать устройство. Если это не так, необходимо как можно раньше уведомить поставщика, указав серийный номер устройства.
- После приемки устройства лучше снова запаковать его до монтажа во избежание возможных повреждений.

- Упаковка состоит из деревянной паллеты, картонной коробки, полиэтиленовых прокладок, все материалы пригодны для вторичной переработки; они должны быть утилизированы в соответствии с действующими правилами. Мы рекомендуем сохранить упаковку для возможного использования в будущем.
- Распаковку производите, используя необходимый для этого инструмент. Снятие ИБП с паллеты необходимо выполнить с учетом его веса указанного в таблице 6.

6.2. Хранение.

- Устройство должно храниться в сухом хорошо вентилируемом помещении, защищенном от дождя, воды и химически активных веществ. Лучше хранить ИБП в оригинальной упаковке.



- В ИБП установлены герметичные необслуживаемые свинцово-кислотные аккумуляторы, которые не должны храниться более 12 месяцев без проведения подзаряда. После этого времени необходимо включить ИБП в соответствии с руководством в электрическую сеть и зарядить батареи до необходимого уровня. После зарядки батарей отключить ИБП от сети, снова упаковать и на упаковку нанести маркировку с указанием даты проведения заряда. Не храните ИБП при температуре окружающего воздуха более 40° С и ниже -20° С, так как это ухудшит электрические характеристики батарей.

6.3. Транспортировка к месту расположения.

Все ИБП имеют ролики для удобного перемещения. Перемещение производите с учетом веса ИБП см. таблицу 6.

6.4. Расположение.

Оставьте свободное пространство вокруг ИБП. Рекомендуемое свободное пространство указано на рис. 3 и 4.

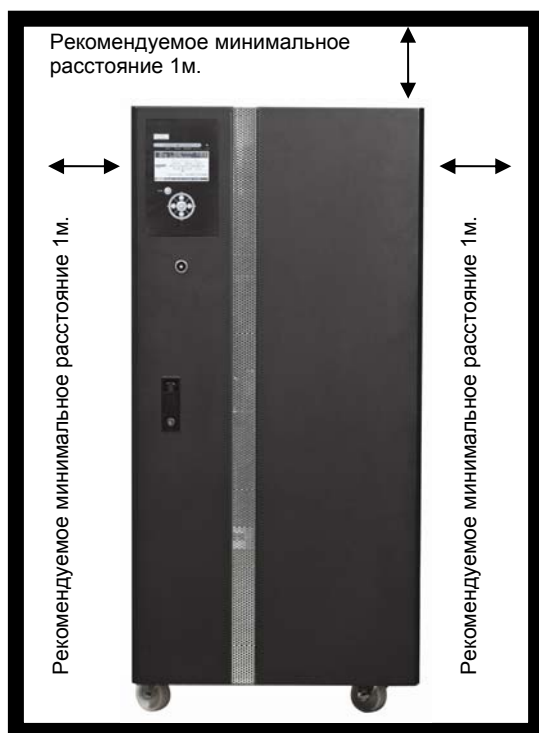


рис. 3. вид спереди

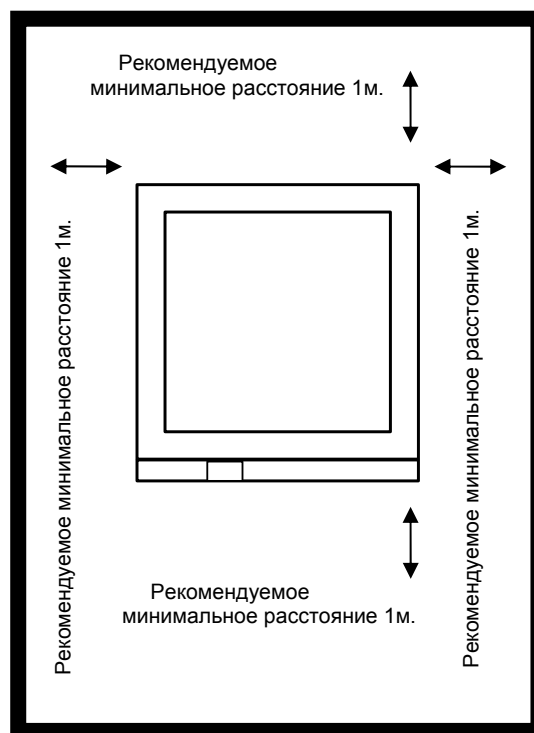


рис. 4. вид сверху.

ИБП должен располагаться в месте соответствующем требованиям техники безопасности и допустимым весовым нагрузкам см. таблицу 6.

VGD33 серия включает 2 уровневые элементы (Pb) расположенные около передних роликов, которые служат для фиксирования ИБП.

Откройте переднюю дверь (Pa) ИБП, и выполните следующие действия.

- Вручную ослабьте двухуровневые элементы (**Pb**) вращая их против часовой стрелки до тех пор, пока они не коснутся пола, затем, используя гаечный ключ, продолжайте ослаблять пока ролики не окажутся выше пола на 0.5 см, контролируйте выравнивание.
- Закройте дверь (**Pa**).

В таблице 2 ниже приведены значения тепловыделения (BTU) для моделей VGD33 серии:

Мощность ИБП	Тепловыделение (BTU)
10 кВА	6100
15 кВА	9150
20 кВА	12200
30 кВА	18300
40 кВА	24400
50 кВА	30500
60 кВА	36600

Таб. 2. Тепловыделение в единицах BTU различных моделей VGD33.

7. ИНСТАЛЛЯЦИЯ.

- Проверьте маркировку ИБП на соответствие требуемым параметрам.
- Неправильные соединения или действия могут привести к повреждению ИБП и нагрузки. Внимательно прочитайте инструкцию и выполняйте действия в указанном порядке.
- В данном руководстве описаны действия необходимые для инсталляции VGD33-B версии или устройств с увеличенным временем резервной работы. Если ваше оборудование не относится к этой серии, пропустите эти инструкции.
- По вопросам установки и обслуживания ИБП Вы можете обращаться в сервисный центр «Пауэрком сервис» по email info@service.pcm.ru или support@pcm.ru

7.1. Соблюдайте технику безопасности.

ИБП относится к 1 классу защиты от поражения электрическим током, для инсталляции необходимо подключение защитной земли(⊕).

Все подключения к ИБП, в том числе и интерфейс, и удаленное управление и т.д. должны выполняться при отключенном от сети ИБП.

Необходимо помнить, что ИБП является источником электрического тока и пользователь должен принять все необходимые меры против прямого и непрямого контакта.

Предупреждающие надписи должны быть размещены на всех вводных выключателях, установленных вне ИБП для предупреждения персонала о проведении работ с ИБП.

Предупреждающая надпись должна быть следующего содержания:

Отключите от сети ИБП перед началом работ

Для ИБП с электронным байпасом или независимой линией байпаса отключение инвертора еще не означает отсутствие напряжения на выходных клеммах.

Следовательно, необходимо защиту (**M1**) или (**M1**), (**M3**) установить в положение «О» или «Off», или установить кнопку (**M0**) в положение «Off» (□). Если ИБП находится в режиме ручного байпаса это необходимо учитывать т.к. на клеммах ИБП присутствует напряжение. Если выходное напряжение ИБП может быть прервано, то деактивируйте защиту (**M9**).

В устройствах с батарейными клеммами, необходимо принять меры предосторожности т.к. на них может присутствовать опасное напряжение между клеммами и землей.

7.2. Запомните.

Все ИБП VGD33 серии и батарейные модули имеют клеммы в качестве соединительных элементов для силовых кабелей и SUB-D9 разъемы для интерфейса, расположенные внутри ИБП. Выполните следующие действия для доступа к ним:

- Откройте замок (**CI**) ключом, приложенным к ИБП.
- Поднимите ручку, поверните на 90° по часовой стрелке и откройте дверь (**Pa**), разъем интерфейса расположен

либо справа, либо слева от платы управления в зависимости от модели.

- Удалите винты, фиксирующие клеммную крышку (**Tb**) внутри ИБП и удалите ее, получая, таким образом, доступ к клеммам.
- Выполнив подключение кабелей к ИБП, поставьте крышку на место (**Tb**) и закройте дверь (**Pa**) с замком (**Cl**).

Сечение входных кабелей, выходных кабелей и кабелей байпаса (**VGD33-B**) определяются исходя из номинального тока см. таб. 3; в соответствии с правилами и стандартами, действующими на территории инсталляции.

Номинал автоматов защиты на распределительном щите для входной линии и линии байпаса (**VGD33-B**) должны быть равны или больше указанных в таб. 3. (дифференциальный выключатель 300 мА и электромагнитнотепловой автомат характеристика D).

Мощность	Напряжение				Вход. и выходной максимальный ток	Входной автомат	Сечение входного проводника (мм ²)	Выходной автомат	Сечение выход. проводника (мм ²)	Максимальный ток нейтрали	Сечение нейтр. проводника (мм ²)
10 кВА	380/220	400/230	415/240	3+N	15А	3P/20А	5,5	3P/16А	5,5	26А	8
15 кВА	380/220	400/230	415/240	3+N	23А	3P/32А	5,5	3P/25А	5,5	40А	8
20 кВА	380/220	400/230	415/240	3+N	30А	3P/40А	8	3P/32А	8	52А	14
30 кВА	380/220	400/230	415/240	3+N	45А	3P/63А	8	3P/50А	8	78А	14
40 кВА	380/220	400/230	415/240	3+N	60А	3P/63А	14	3P/63А	14	104А	14
50 кВА	380/220	400/230	415/240	3+N	76А	3P/80А	22	3P/80А	22	132А	22
60 кВА	380/220	400/230	415/240	3+N	90А	3P/100А	22	3P/100А	22	156А	38

Таб. 3. Спецификация различных моделей **VGD33**.

Выключайте инвертор в конце рабочего дня, так как после отключения питающей сети на силовом щите, ИБП будет продолжать питать нагрузку от батарей.

Выключайте устройство, если предполагается, что оно не будет работать более 15 дней.

В случае хранения, устройство должно находиться в сухом, прохладном месте, с защитой (**M2**) и (**M2b**) отключенным от ИБП и батарейного кабинета.

Никогда не храните ИБП с разряженными батареями или более 12 месяцев без подзаряда.

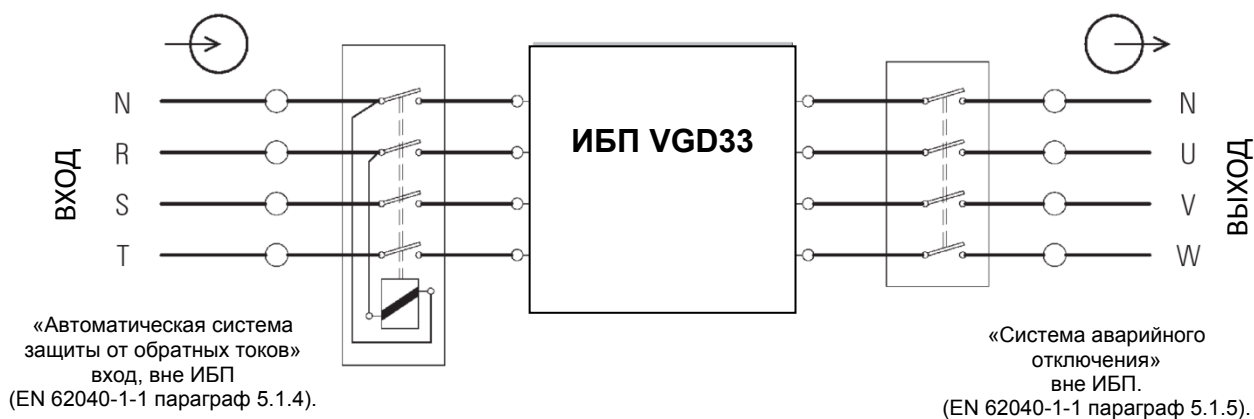


Рис. 5.1. «Автоматическая система защиты от обратных токов» и «Система аварийного отключения» блок-схема применения для ИБП **VGD33**.

7.3. Подключение к сети, клеммы (C1).

- ⚠ Обязательно выполните подключения к земле (\oplus) к клеммам (C5) (винты крепления к шасси, маркируются как (\oplus)), убедитесь что это выполнено до подключения входных кабелей питания к ИБП.

В соответствии с указаниями по безопасности стандарта EN 62040-1-1 параграф 5.1.4, установка должна быть обеспечена автоматической защитой от обратных токов, такой как контактор, которая предотвращает возможность появления опасного напряжения или мощности на любой из входных линий во время аварии в питающей сети (см. рис 5.1 для VGD33 или 5.2 для VGD33-B).

⚠ Не должно быть ответвлений в линии, идущей от «Защиты от обратных токов» к ИБП во избежание нарушения указаний по безопасности.

- Предупреждающие надписи должны быть размещены во всех первичных выключателях вне устройства для предупреждения персонала о наличии ИБП в цепи. Надписи должны быть следующего содержания:

Отключите ИБП перед началом работы

Подключите входные кабели к клеммам (C1), соблюдая порядок фаз и нейтрали, указанный маркировкой на устройстве и в руководстве. Если порядок фаз неверный устройство работать не будет. При расхождениях в руководстве и маркировке определяющее значение имеет маркировка.

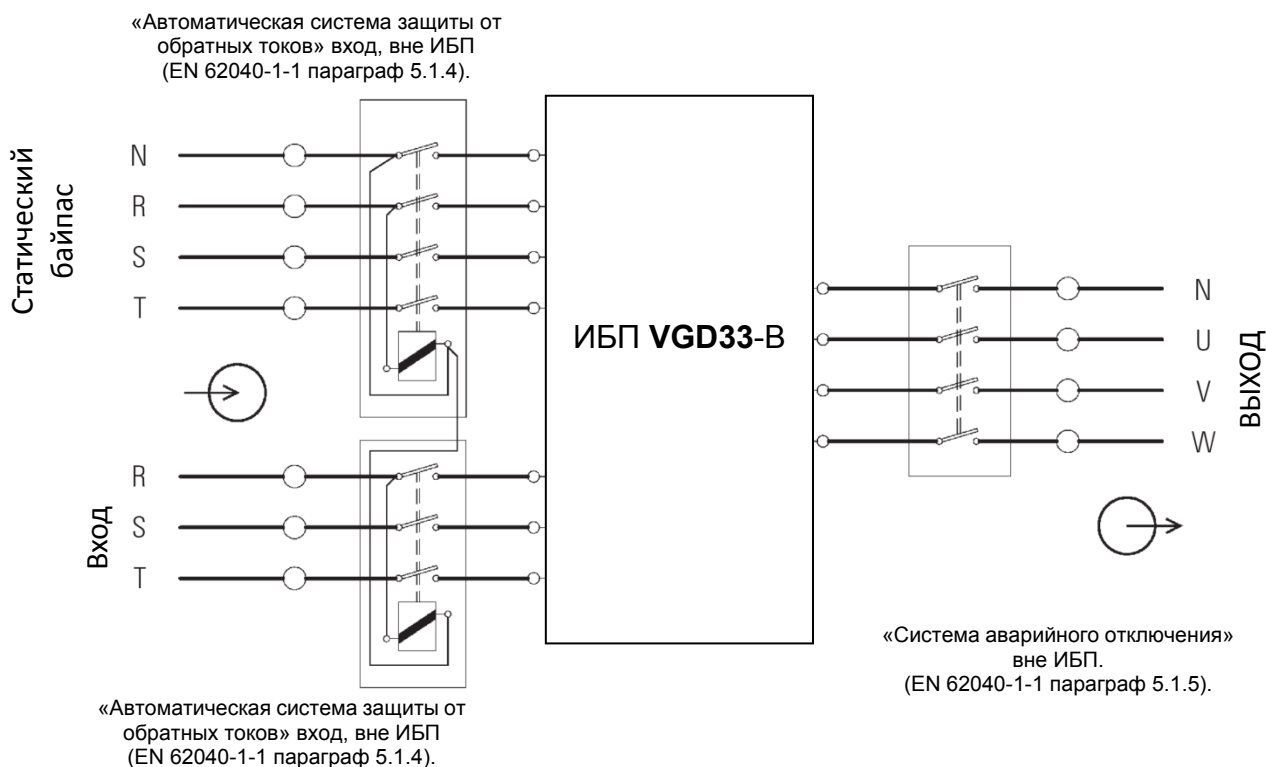


Рис. 5.2. «Автоматическая система защиты от обратных токов» и «Система аварийного отключения» блок-схема применения для ИБП VGD33-B.

7.4. Подключение к линии байпаса, клеммы (C3). Только для VGD33-B .

- ⚠ Обязательно выполните подключения к земле (\oplus) к клеммам (C5) (винты крепления к шасси, маркируются как (\oplus)), убедитесь что это выполнено до подключения входных кабелей питания к ИБП.

В соответствии с указаниями по безопасности стандарта EN 62040-1-1 параграф 5.1.4, установка должна быть обеспечена автоматической защитой от обратных токов, такой как контактор, которая предотвращает возможность появления опасного напряжения или мощности на любой из входных линий во время аварии в питающей сети (см. рис 5.1 для VGD33 или 5.2 для VGD33-B).



Не должно быть ответвлений в линии идущей от «Защиты от обратных токов» к ИБП во избежание нарушения указаний по безопасности.

Предупреждающие надписи должны быть размещены во всех первичных выключателях вне устройства для предупреждения персонала о наличии ИБП в цепи. Надписи должны быть следующего содержания:

Отключите ИБП перед началом работы

Подключите входные кабели к клеммам (C1), соблюдая порядок фаз и нейтрали, указанный на метках на устройстве и в руководстве. Если порядок фаз неверный устройство работать не будет. При расхождениях в руководстве и маркировке определяющее значение имеет маркировка.

7.5. Подключение выхода, клеммы (C4).

-  Обязательно выполните подключения к земле (\oplus) к клеммам (C5) (винты крепления к шасси, маркируются как (\oplus)), убедитесь что это выполнено до подключения входных кабелей питания к ИБП.

В соответствии с директивами безопасности EN 62040-1-1 параграф 5.1.5, инсталляция должна быть выполнена с «Системой аварийного отключения», такой как прерывание, например, которая позволяет выходному напряжению ИБП отключиться в случае опасности (см. рис. 5.1 и/или 5.2).

ВНИМАНИЕ: Не должно быть ответвлений в линии, идущей от ИБП к «Системе аварийного отключения» поскольку это может нарушить указания по безопасности.


Подключите силовые кабели к входным клеммам (C4), соблюдая фазировку и нейтраль в соответствии с надписями и руководством. В случае расхождения между надписями и руководством надписи являются определяющими.

Касательно защиты, которая должна размещаться вне ИБП (после «Системы аварийного отключения») мы рекомендуем распределять выходную мощность не менее чем по 4 линиям. Каждая должна иметь магнитотермический защитный выключатель, рассчитанный на ¼ номинальной мощности. Такой способ распределения выходной мощности будет означать, что в случае поломки любого из подключенных устройств вызывающей короткое замыкание, не произойдет обесточивание всей линии. Оставшаяся исправная подключенная нагрузка будет обеспечена питанием благодаря срабатыванию защиты, только линия, в которой произошло короткое замыкание, будет отключена.

7.6. Подключение к батарейным модулям, клеммы (C2) и (C2b).

ИБП должен соединяться с батарейным кабинетом/кабинетами при помощи жестко закрепленного кабеля, присоединенного одним концом к клеммам (C2) ИБП и другим к клеммам (C2b) батарейного кабинета, соблюдая полярность обозначенную цветом (красный плюс, черный минус и желто-зеленый земля).

Учитывайте, что если подключен более чем один батарейный кабинет соединение всегда должно быть параллельным между ними и устройством. Другими словами черный провод от минуса на ИБП к минусу на первом батарейном кабинете, от него на минус второго батарейного кабинета и так далее. То же самое должно быть сделано для красного кабеля положительного выхода и желто-зеленого кабеля заземления.

-  Опасность электрического разряда. Если после включения Вы хотите отсоединить батарейный кабинет необходимо подождать как минимум 5 минут для разряда конденсаторов фильтра.
- Ниже приведена таблица 4 сечения кабеля дополнительных аккумуляторных блоков в зависимости от мощности ИБП:

Мощность ИБП	Сечение кабеля (мм ²)
10 кВА	5,5
15 кВА	8
20 кВА	14
30 кВА	14
40 кВА	22
50 кВА	22
60 кВА	38

Таб. 4. Сечение кабеля к аккумуляторным блокам различных моделей VGD33.

7.7. Подключение земли, клеммы (C5).

Это устройство имеет 1 класс защиты от электрического удара, необходимо установить защитное заземление (контакт заземления (⊕)).

Убедитесь, что все нагрузки, подключенные к ИБП, соединены с землей ИБП. В противном случае возможны нарушения качества питающего нагрузку напряжения.

Все клеммы, обозначенные как (⊕), соединяются вместе и к корпусу устройства.

Ниже приведена таблица 5 сечения кабеля заземления в зависимости от мощности ИБП:


Мощность ИБП	Сечение кабеля (мм ²)
10 кВА	5.5
15 кВА	5.5
20 кВА	8
30 кВА	8
40 кВА	8
50 кВА	8
60 кВА	8

Таб. 5. Сечение кабеля заземления для различных моделей VGD33.

7.8. COM порт для передачи информации. Клеммы соединителя или блока (C6).

Коммуникационный порт обеспечивает цифровые сигналы в форме потенциально свободных контактов с максимально допустимым напряжением и током 2 А 30 В DC или 0.6 А 125 В AC. Этот канал позволяет осуществлять коммуникацию через вилку SUB-D9 разъема, или исключительно 7-контактный блок (C6). В обоих случаях, 3 наиболее значимых параметра устройства обозначаются, в дополнение к «Shutdown» входному сигналу, выключающему устройство, когда на этом входе напряжение около 5 В (5 мА).

Наиболее часто такого рода порты предназначены для обеспечения необходимой информацией программного обеспечения сохраняющего информацию и отображения состояния батарей (устройство в STAND-BY или OFF) как приведено на рисунке 6.

- 
 Коммуникационная линия (COM) низковольтная линия с низкой помехоустойчивостью. Для сохранения работоспособности прокладывайте эту линию вдали от силовых высоковольтных цепей.

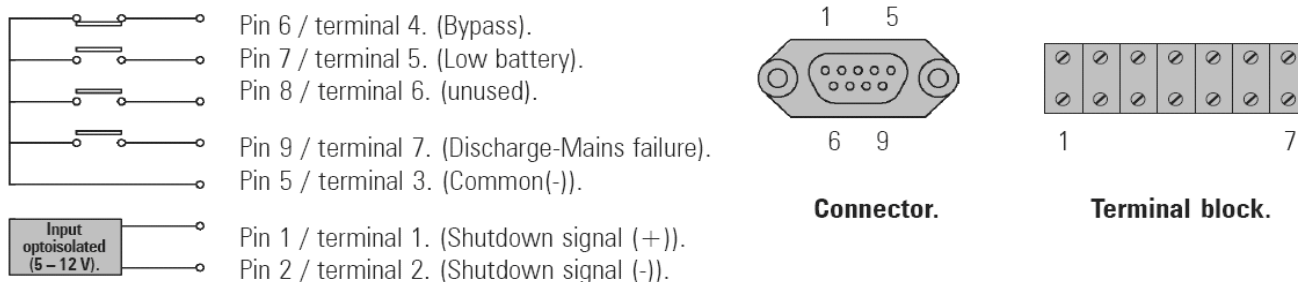


Рис. 6. COM порт для передачи информации, (C6).

7.9. RS-232 порт. Разъем(C7).

RS-232 это другая коммуникационная система для соединения с ИБП. Она содержит последовательный передатчик данных, таким образом, возможно, передать большое количество информации через кабель с 3 или 5 жилами.

- 
 Коммуникационная линия является низковольтной линией. Во избежание потери данных необходимо располагать вдали от силовых кабелей.

■ Физическая структура RS-232.

RS-232 питается через розетку SUB-D9 где только 5 контактов заняты. Соединение, возможно используя только 3 первых сигнала. В этом случае будет необходимо организовать мост между RTS и CTS.

- Pin 2. TXD. передача.
- Pin 3. RXD. прием.
- Pin 5. GND. общий.
- Pin 7. CTS. Запрет передачи данных (активный = низкий уровень).
- Pin 8. RTS. Запрос на передачу данных (активный=высокий уровень).

Параметры RS-232 канала могут быть установлены, используя панель управления (обзорный) разными путями.

Возможны следующие установки ИБП :

- Скорость: 1200, 2400 или 4800 Бод.
- Биты информации: 7 или 8 Бит.
- Стоп биты: 0, 1 или 2 стоп бит.
- Четность: - Четный, Нечетный или ни один.


Коммуникационный протокол RS-232.

Используется коммуникационный протокол типа «MASTER/SLAVE». Компьютер или компьютерная система («MASTER») запрашивает данные, и ИБП («SLAVE») отвечает, немедленно сообщая требуемые данные.

Сначала Вы должны запрограммировать канал коммуникации компьютера с такими же параметрами как коммуникационный канал ИБП. Перед началом соединения рекомендуется инициализировать коммуникационный канал, отправив последовательность любых четырех независимых характеристик. Тогда будет подготовлено начало соединения и следовательно, отправлен первый запрос к ИБП. Если возникнут проблемы в процессе соединения, будет целесообразно повторить инициализационную последовательность для канала.

7.10. RS-485 порт. Разъем (C8).

RS-485 используется для соединения ИБП с другими устройствами имеющими такой же стандарт.

-  Коммуникационная линия является низковольтной линией. Во избежание потери данных необходимо располагать вдали от силовых кабелей.

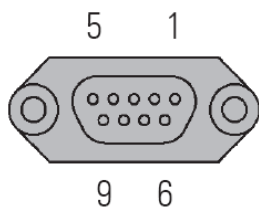


Рис.7.COM RS-232,(C7).

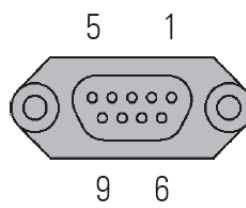


Рис.8.COM RS-232,(C8).

■ Структура RS-485.

В отличие от других последовательных коммуникационных линий эта использует только две жилы (контакты 2 и 3 внутреннего разъема SUB-D9) для осуществления обмена между подключенной системой и схемой. Соединение устанавливается отправкой и получением сигналов в разных режимах, которые дают системе помехозащищенность и возможность работать на большие дистанции (приблизительно 800 метров).

- Контакт 2. Выходной сигнал А соединения RS-485.
- Контакт 3. Выходной сигнал В соединения RS-485.

Следующие параметры фиксированы (не программируются):

- Скорость передачи: 1200 Бод.
- Биты информации: 8 Бит.
- Стоп биты: 2 Бит.
- Четность: ни один.

■ Коммуникационный протокол RS-485.

Коммуникационный протокол RS-485 разработан для соединения ИБП с другими компьютерными системами поддерживающими такой протокол.

8. ВКЛЮЧЕНИЕ.

8.1. Проверка перед включением.

Внимательно проверьте правильность всех соединений в соответствии с маркировкой, степень затяжки винтов как указано в части 7.

Проверьте, что все выключатели, в том числе и в батарейном модуле, находятся в положении выключено («Off»).

8.2. Включение.

Очень важно выполнять в установленном порядке процедуры включения и выключения, как описано в руководстве с учетом версии ИБП.

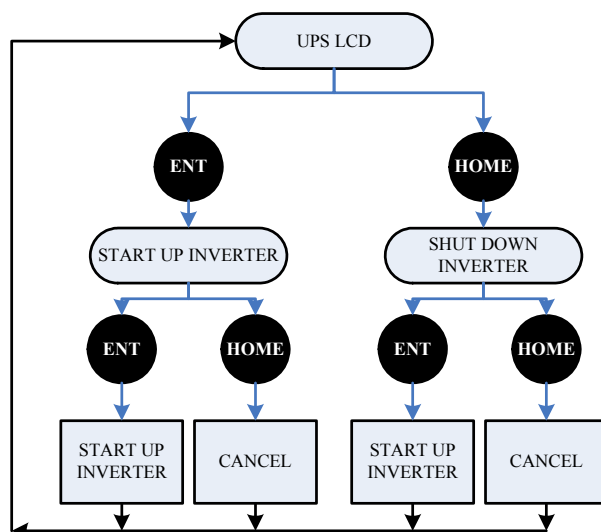


Диаграмма 1. Процедура включения и выключения VGD33 серии


⚠ ВНИМАНИЕ: ИБП серии VGD33 не имеют холодного старта от батарей. При включении ИБП запрещается производить старт ИБП от батарей без предварительного подключения питающей линии и подачи с неё питающего напряжения. Строго следуйте инструкции по включению и выключению ИБП. В результате неправильных действий ИБП может выйти из строя и не подлежит гарантийному ремонту.

8.2.1. VGD33 версия.




- Установите выключатель на распределительном щите в положение «I» или «On».
- Установите входной выключатель (M1) в положение «I» или «On», LCD дисплей на панели управления активируется (включится).
- Если сообщение «Inverter Blk.- Phase rot.» (Инвертер заблокирован - Неправильный порядок чередования фаз) появится на дисплее и начнет периодически звучать сигнал тревоги, выключите (M1) и выключатель на распределительном щите. Измените порядок чередования фаз на входных клеммах путем переподключения двух любых входных фазных кабелей и повторите процедуру включения описанную ранее.
- Сообщение «Mains failure, Discharge» (Нет сети, Разряд) может появиться через несколько секунд, после которого первая линия покажет сообщение экрана 0, см. диаграмму 1.
- Установите выходной выключатель (M4) в положение «I» или «On» и затем нажмите кнопку (M0) в положение «On» (☑), на выходных клеммах ИБП появится напряжение через линию байпаса.
- Через 15 секунд установите батарейный выключатель (M2) в положение «I» или «On». В моделях с отдельным батарейным модулем установите батарейный выключатель (M2b) в положение «I» или «On».
- Запустите инвертор в соответствии с диаграммой 1. Через несколько секунд, инвертор стартует, и выход переключится на него.
- Включите нагрузку.

8.2.2. VGD33-B версия.


- Установите выключатель на распределительном щите в положение «I» или «On».
- Установите входной выключатель (M1) в положение «I» или «On», LCD дисплей на панели управления активируется (включится).
- Если сообщение «Inverter Blk.- Phase rot.» (Инвертер заблокирован - Неправильный порядок чередования фаз) появится на дисплее и начнет периодически звучать сигнал тревоги, выключите (M1) и выключатель на распределительном щите. Измените порядок чередования фаз на входных клеммах путем переподключения двух любых входных фазных кабелей и повторите процедуру включения описанную ранее.

- Сообщение «**Mains failure, Discharge** » (Нет сети, Разряд) может появиться через несколько секунд, после которого первая линия покажет сообщение экрана 0, см. диаграмму 1.
- Установите выключатель байпаса (**M3**) в положение «I» или «On» .
- Установите выходной выключатель (**M4**) в положение «I» или «On» и затем нажмите кнопку (**M0**) в положение «On» () , на выходных клеммах ИБП появится напряжение через линию байпаса.
- Через 15 секунд установите батарейный выключатель (**M2**) в положение «I» или «On». В моделях с отдельным батарейным модулем установите батарейный выключатель (**M2b**) в положение «I» или «On».
- Запустите инвертор в соответствии с диаграммой 1. Через несколько секунд, инвертор стартует, и выход переключится на него.
- Включите нагрузку.

8.3. Выключение.

- Выключите нагрузку.
- Установите кнопку (**M0**) в положение «Off» () .
- Установите выходной выключатель (**M4**) в положение «O» или «Off» .
- Установите входной выключатель (**M1**) в положение «O» или «Off» .
- Для **VGD33-B** версии, установите выключатель байпаса (**M3**) в положение «O» или «Off».
- Установите батарейный выключатель (**M2**) в положение «O» или «Off». В моделях с независимым батарейным кабинетом, установите батарейный выключатель (**M2b**) в положение «O» или «Off».
- Отключите питание **ИБП** выключателем на силовом щите. Система будет полностью деактивирована.
-  В версии с независимым байпасом (**VGD33-B**) общая защита распределительного щита должна быть разомкнута таким же образом для отключения выходного питания.
-  **Опасность электрического разряда.** Если после выключения устройства вы хотите отключить батарейный кабинет, подождите около 5 минут, пока не разрядятся конденсаторы фильтра.

8.4. Ежедневное включение и выключение.

- Ежедневные операции по включению и выключению выполняются с панели управления.
- Включение: нажмите (ENT) кнопку панели управления и подтвердите выполнение этой операции (сообщение «**Inverter ON<ENT> OFF<HOME>**») появится; подтвердите, нажав «**ENT**»).
- Выключение: нажмите «**ESC**» кнопку панели управления и подтвердите выполнение этой операции (сообщение «**Inverter ON<ENT> OFF<HOME>**») появится; подтвердите, нажав «**OFF**»).
-  Необходимо учитывать, что при выключении устройства как описано в предыдущем пункте, на выход **ИБП** поступает напряжение через статический байпас.

9. Ручной байпас (Обслуживание).

9.1. Принцип работы.

Встроенный ручной байпас ИБП очень полезный узел, но неправильное его использование может повлечь за собой повреждение как ИБП, так и нагрузки. Поэтому очень важно выполнять инструкции приведенные ниже.

9.2. Переход на ручной байпас.

Процедура перехода в режим ручного байпаса:


- Выключите инвертор с панели управления, см. диаграмму 1.
- Удалите механическую блокировку с выключателя ручного байпаса (**M9**) и установите этот выключатель в положение «I» или «On».
- Установите выходной выключатель (**M4**) в «O» или «Off» .
- Установите батарейный выключатель (**M2**) в «O» или «Off» . В случае независимого внешнего батарейного модуля, установите батарейный выключатель (**M2b**) в «O» или «Off».

- Установите кнопку (M0) в «Off» (□).
- Входной выключатель (M1) или (M1) и выключатель статического байпаса (M3):
 - Для VGD33 версии:
 - установите (M1) в «O» или «Off».
 - Для VGD33-B версии:
 - установите (M1) и (M3) в «O» или «Off».

Питание теперь осуществляется непосредственно от входной сети в случае VGD33 версии или от линии байпаса в случае VGD33-B версии, или через ручной байпас. ИБП полностью выключен и неактивен.

9.3. Возврат в нормальный режим.

Процедура перехода из режима байпас в нормальный режим:

- Входной выключатель (M1) или (M1) и статический байпас (M3):
 - Для VGD33 версии:
 - установите входной выключатель (M1) в «I» или «On».
 - Для VGD33-B версии:
 - установите входной выключатель (M1) и ручной байпас (M3) в «I» или «On».
- Установите кнопку (M0) в положение «On»(□).
- После 15 секунд установите батарейный выключатель (M2) в «I» или «On». В случае независимого батарейного модуля, установите батарейный выключатель (M2b) в «I» или «On».
- Установите выходной выключатель (M4) в «I» или «On».
- Установите выключатель ручного байпаса (M9) в «O» или «Off» установите механическую блокировку.
-  Установка механической блокировки важное условие исключения возможности повреждения ИБП и нагрузки.
- Включите инвертор, используя панель управления, см. диаграмму 1. Выходное напряжение ИБП соответствует стандартам и исключает возможность провалов напряжения, отключения, колебаний напряжения электрических шумов и т.д.

10. ДИСПЛЕЙ.

ИБП VGD33 серии имеют панель управления с оптической и акустической сигнализацией и ЖК дисплей.

11. Основные технические характеристики.

ВХОД.

Номинальное напряжение	3 x 208/220 В (3F + N), 3 x 380/400/415 В (3F + N).
Допустимое отклонение	+15%/-10%.
Частота	50 или 60 Гц ±5 %.
КПД	90 %..93 %, в зависимости от модели
Коэфф. мощности	0.96 (нагрузка 100 %, номинальное входное напряжение).

ВЫХОД.

Номинальное напряжение	3 x 208/220 В (3F + N), 3 x 380/400/415 В (3F + N).
Стабильность	±1% стационарный режим ±2%переходный режим (разбаланс 100%-0%-100%)
Frequency	50 или 60 Гц синхронизация ±4 %. В режиме от батарей ±0.05%
Максимальная скорость синхронизации	±1 Гц/с.
Форма напряжения	синусоида

Полные искажения для линейной нагрузки	<2%
Полные искажения для нелинейной нагрузки (прил. Е IEC62040-3)	<4%.
Сдвиг фаз	120° ±1% (сбалансированная нагрузка). 120° ±2% (разбаланс нагрузки 50%).
Время восстановления динамическое	10 мс. до 98 % статического режима
Допустимая перегрузка	125% 10 мин., 150% 60 с.
Допустимый крест-фактор	3 к 1.
Допустимый коэффициент мощности	0.7 индуктивная 0.7 емкостная.
Разбаланс для 100% несбалансированной нагрузки	<2%

Статический байпас.

Тип	статический
Напряжение	3 x 208/220 В (3F + N), 3 x 380/400/415 В (3 + N).
Частота	50 или 60 Гц.
Управление	микропроцессор
Время переключения	ноль.
Допустимая перегрузка	400% на 10 сек. Короткое замыкание 40 мс.
Переход на байпас	мгновенно при перегрузке 160%.
Возврат	автоматически после устранения причины

Ручной байпас (обслуживание).

Тип	без прерывания.
Напряжение	3 x 208/220 В (3F + N), 3 x 380/400/415 В (3 + N).
Частота	50 или 60 Гц.

Батареи.

Тип	Pb-Ca, свинцово-кислотные герметизированные с рекомбинацией газов и адсорбированным электролитом
Защита	перегрузка, глубокий разряд, переплюсовка
Батарейный тест	программируемый

Коммуникация.

Порты	последовательный канал (RS-232, RS-485) для передачи информации
-------------	--

Заряд.

Технология	PWM.
Зарядный ток	0.2 x C.
Плавающее напряжение	13.6 В / батарея 12 В, температурная компенсация
Время заряда	от полного разряда до 80% 3-4 часа определяется мощностью устройства

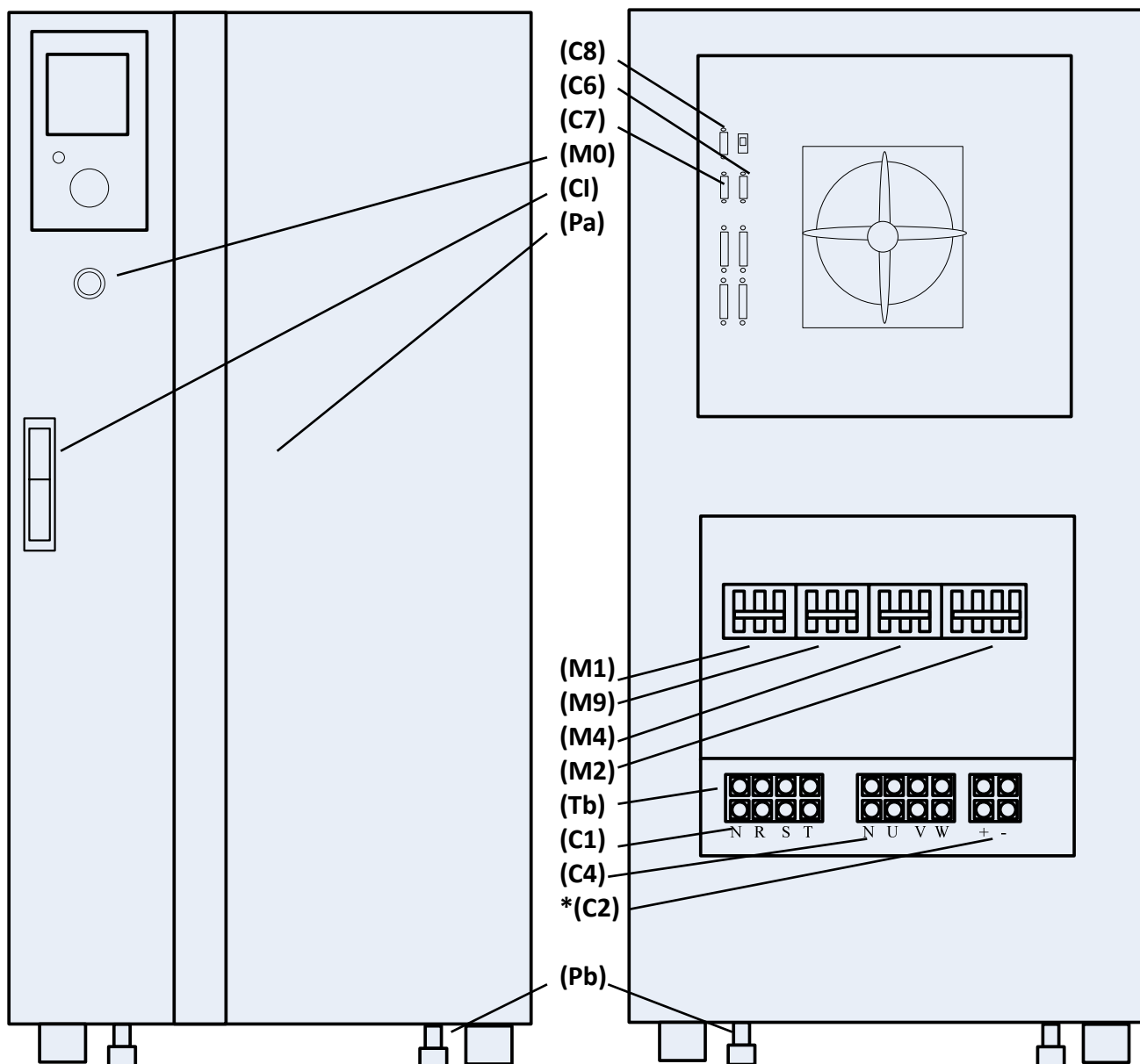
Окружающая среда.

Уровень шума	<60 дБ (на расстоянии 1 метр при 100% нагрузки).
Рабочая температура	от 0° до 40° С (рекомендуемая 20° ~ 23° С).
Класс защиты UNE 2032478IR	IP20.
Электромагнитная совместимость	EN50091-2.
Безопасность	EN-50091-1, EN-60950.
Окраска	CE.
Качество	ISO-9001.
Соединения	входные / выходные клеммы

Диэлектрическая прочность 2,500 В АС 1 мин.
 Вентиляция принудительная
 Влажность 95% без конденсации
 Максимальная высота 2,400 м.

Мощность (кВА)		10	15	20	30	40	50	60
Габариты устройства (мм)	Ширина	800	800	800	800	950	950	950
	Глубина	600	600	600	600	700	700	700
	Высота	1271	1271	1271	1271	1420	1420	1420
Размеры упаковки (мм)	Ширина	900	900	900	900	1060	1060	1060
	Глубина	692	692	692	692	810	810	810
	Высота	1433	1433	1433	1433	1707	1707	1707
Вес устройства (кг)		275	295	375	395	688	748,5	748,5
Вес в упаковке (кг)		300	320	400	420	749,5	810	810

Таб. 6. Вес и габаритные размеры моделей серии VGD33



* Только в устройствах с расширяемым временем резерва и/или батареями в отдельном кабинете.

Рис. 9. Вид спереди (Pa) открыто/закрыто, ИБП VGD33 версия.

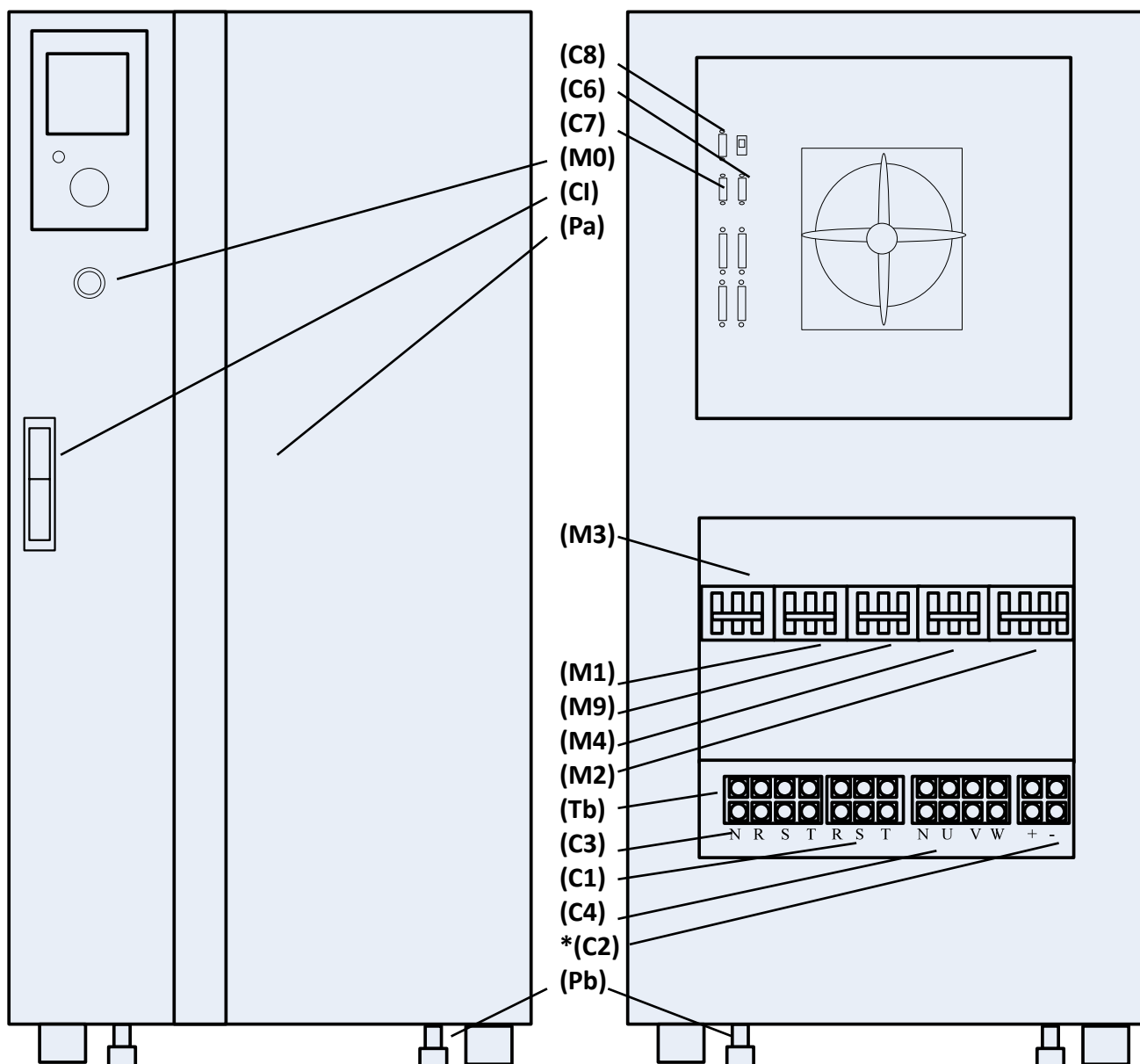


Рис. 10. Вид спереди (Pa)открыто/закрыто, ИБП VGD33-B версия.

Выключатели в соответствии с версией

Блок предохранителей в соответствии с версией

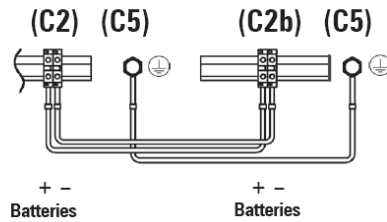
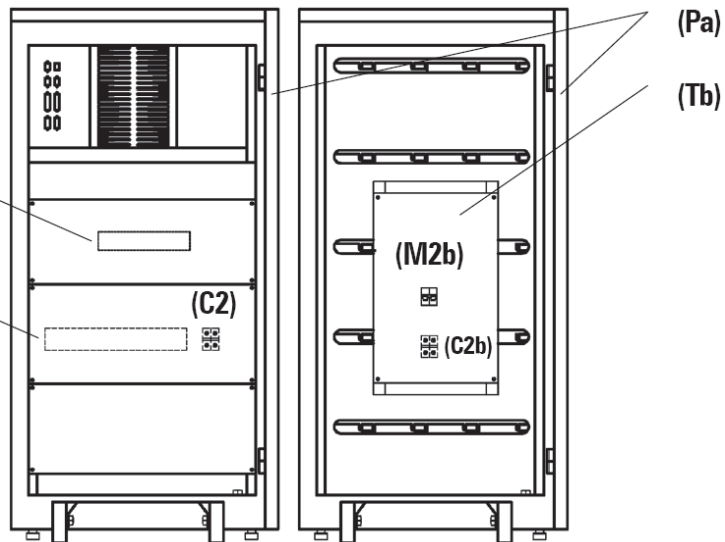


Рис. 11. Соединения между ИБП и батарейным кабинетом.

Выключатели в соответствии с версией

Блок предохранителей в соответствии с версией

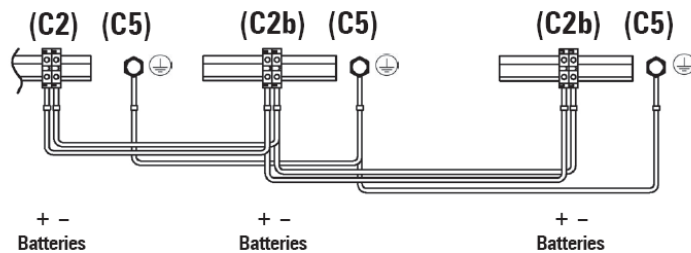
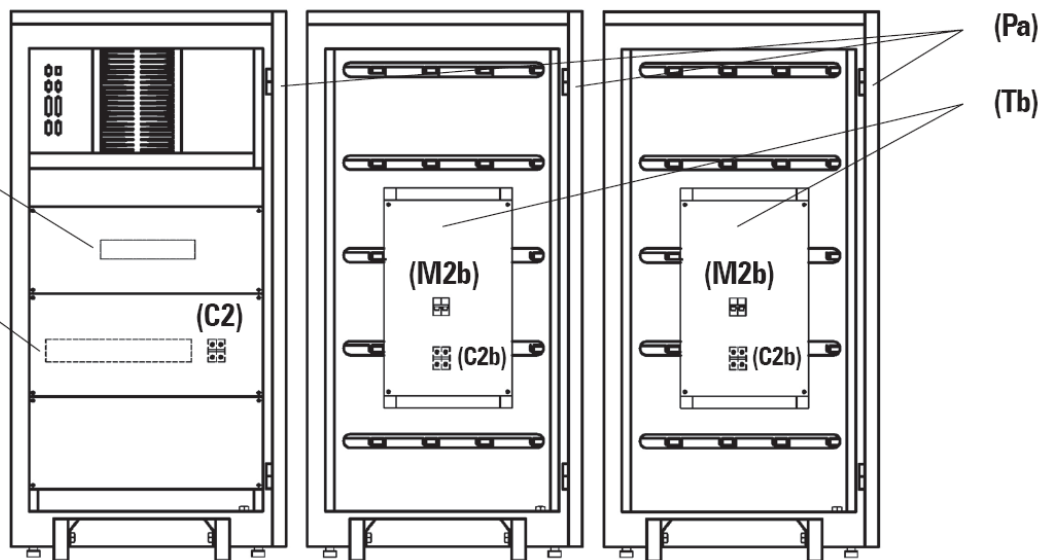


Рис. 12. Соединение между ИБП и 2 батарейными кабинетами.

Выключатели в соответствии с версией

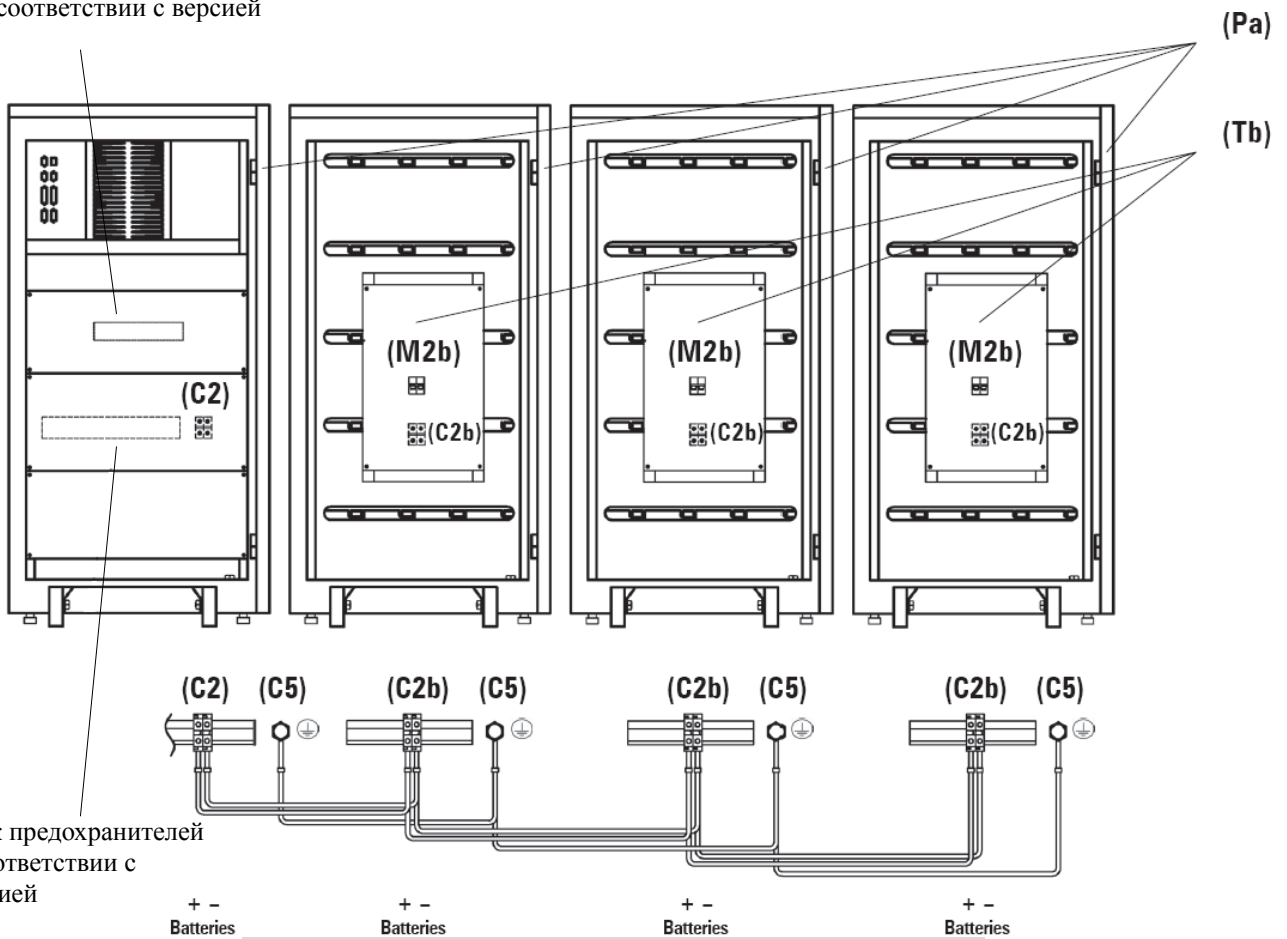


Рис. 13. Соединение между ИБП и 3 батарейными кабинетами.



AB45

©2011 февраль, Версия 2.6

Все права защищены. Все торговые марки являются собственностью их владельцев. Спецификации могут быть изменены без уведомления.

www.pcm.ru