

N700E Частотный преобразователь HYUNDAI

СИСТЕМА УПРАВЛЕНИЯ С ПОМОЩЬЮ МОЩНОЙ МОДЕЛИ ЧАСТОТНОГО ПРЕОБРАЗОВАТЕЛЯ

Совершенная технология фирмы “Hyundai”

|Применение высоко эффективных частотных преобразователей серии N700E – залог успешного будущего любого предприятия|



Частотные преобразователи серии N700E оснащены системой управления повышенной эффективности

|Частотные преобразователи этой серии можно с большим успехом применять при самых разных нагрузках|

|Они просты в обслуживании и легко ремонтируются|

|Они отличаются высокой надёжностью и долговечностью|

|Они соответствуют требованиям директивы Европейского Союза, ограничивающей содержание вредных веществ (RoHS)|

|Уровень шумности этих частотных преобразователей при работе очень низок|

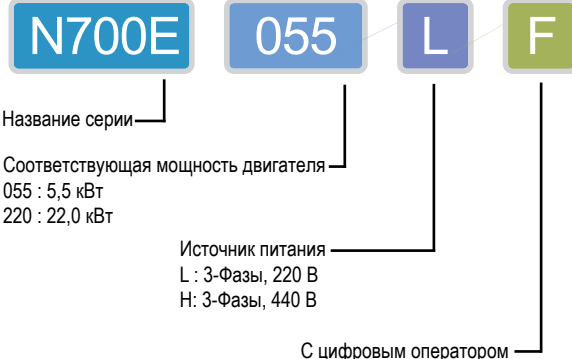
Высочайшее качество – залог удовлетворения потребностей клиентов.

Частотные преобразователи фирмы «Хьюндай» серии N700E отличаются повышенной долговечностью, наличием сложных функций управления скоростью и мгновенной реакцией на изменения крутящего момента, обеспечивающей их прекрасные эксплуатационные характеристики.

Компактность частотных преобразователей серии N700E и применяемая в них безсенсорная векторная система управления позволяют наилучшим образом использовать их в составе промышленного оборудования.

Частотные преобразователи серии N700E имеют сертификаты соответствия международным стандартам (CE, UL/cUL), допускающие их к эксплуатации во всём мире.

Маркировка с наименованием модели

Название модели	Конфигурация модели		
 <p>Название модели</p> <p>Соответствующая мощность двигателя (кВт)</p> <p>055 : 5,5 кВт 220 : 22,0 кВт</p> <p>Источник питания</p> <p>L : 3-Фазы, 220 В H: 3-Фазы, 440 В</p> <p>С цифровым оператором</p>	Соответствующая мощность двигателя (кВт)	3-фазы, 220 В	3-фазы, 440 В
	5.5	N700E-055LF	N700E-055HF
	7.5	N700E-075LF	N700E-075HF
	11	N700E-110LF	N700E-110HF
	15	N700E-150LF	N700E-150HF
	18.5	N700E-185LF	N700E-185HF
	22	N700E-220LF	N700E-220HF

- ПРОСТОТА В ЭКСПЛУАТАЦИИ
- НАЛИЧИЕ БОЛЬШОГО КОЛИЧЕСТВА ФУНКЦИЙ
- ПРОСТОТА КОНСТРУКЦИИ
- ВЫСОКИЕ ЭКСПЛУАТАЦИОННЫЕ ХАРАКТЕРИСТИКИ
- МОЩНОСТЬ В СОЧЕТАНИИ С ЭКОНОМИЧНОСТЬЮ



Содержание

Описание _____	05
Габаритные размеры _____	10
Общие технические характеристики _____	11
Органы управления и порядок их применения _____	14
Список функций _____	15
Защитные функции _____	22
Функции контактов _____	23
Схема подключения контактов _____	26
Подключение к программируемому логическому контроллеру _____	27
Подключения и дополнительные приспособления _____	28
Правильная эксплуатация частотного преобразователя _____	31

Описание

Улучшенные возможности управления скоростью

Точность управления крутящим моментом в зоне сверхнизких скоростей достигается за счёт применения системы безсенсорного векторного управления

- Современная система безсенсорного векторного управления фирмы «Хьюндай» обеспечивает возможность эффективно управлять крутящим моментом двигателя в зоне сверхнизких скоростей (безсенсорное векторное управление: более 150 % при 1 Гц).
- В случае быстрого разгона/ замедления двигателя, частотные преобразователи серии N700E позволяют очень эффективно управлять крутящим моментом без риска аварийного отключения.
- Система безсенсорного векторного управления расширяет диапазон контролируемых скоростей.

Прекрасные возможности управления скоростью за счёт усовершенствованной технологии настройки двигателей

- Устойчивая работа двигателя достигается за счёт применения технологии компенсации постоянной времени вращающегося двигателя, сводящей к минимуму колебания скорости.
- За счёт автоматической настройки постоянной времени двигателя, частотные преобразователи серии N700E сокращают до минимума операции по управлению скоростью, благодаря чему во время работы двигателя существенно снижаются колебания его скорости.

Усиленные защитные функции в процессе работы

- Защита от отказа заземления предотвращает несчастные случаи.
- Двигатель защищён от исчезновения фазы на выходе в ходе работы.

Улучшенная система ПИД-регулирования

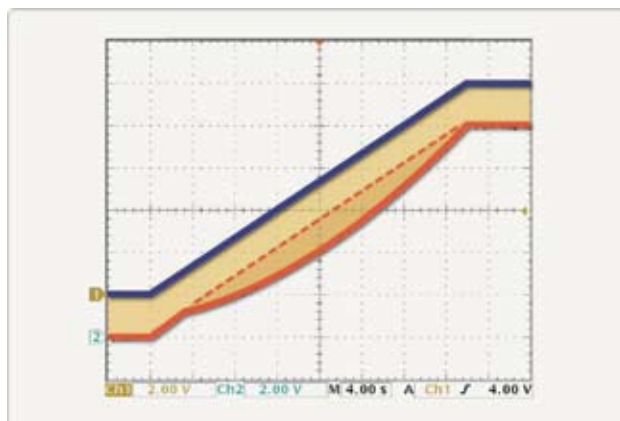
- Встроенная система ПИД-регулирования позволяет постоянно следить за давлением и расходом, не требуя для этого дополнительных приспособлений.

Встроенная система регенеративного торможения

- В стандартном исполнении частотные преобразователи оснащаются встроенной системой регенеративного торможения, позволяющей легко оптимизировать длительность разгона/ замедления без применения дополнительных приспособлений.
- Эффективность разгона и замедления повышает эффективность работы частотного преобразователя.

Повышенная гибкость работы при разных значениях нагрузки

- Улучшенная характеристика крутящего момента, пониженная в 1,7 раза, прекрасно подходит для нагрузок, возникающих при работе с вентиляторами и насосами.
- Улучшена система энергосбережения в зависимости от характеристик нагрузки.



Энергосбережение за счёт
понижения характеристики
крутящего момента в 1,7 раза:

Простота в эксплуатации и техническом обслуживании

Большое число функций дисплея частотного преобразователя

- Рабочее состояние частотного преобразователя легко определить с помощью показаний дисплея.
- Для облегчения технического обслуживания дисплей показывает как общую длительность работы частотного преобразователя, так и длительность его работы с момента последнего включения.

Компактные размеры

- Компактные размеры частотных преобразователей серии N700E позволяют использовать обычную панель даже при переходе с одной модели на другую.
- Частотные преобразователи серии N700E имеют такие же размеры, как и частотные преобразователи серии N300. Это исключает необходимость замены панели при переходе с одной серии частотных преобразователей на другую (помимо модели мощностью 5,5 кВт).

Простота технического обслуживания и ремонта

- Вентилятор частотного преобразователя серии N700E можно менять без демонтажа самого частотного преобразователя.
- Наличие функции включения/ выключения вентилятора повышает срок его службы и снижает шумность в процессе работы частотного преобразователя.

Улучшенное соответствие международным стандартам

Наличие сертификатов соответствия мировым стандартам (CE, UL/cUL)

- Теперь диапазон напряжения на входе частотных преобразователей расширен до 380-480 В, что позволяет применять их на промышленных предприятиях во всём мире.
- С помощью настройки управляющих контактов возможно подключение к внешнему сигналу независимо от типа частотного преобразователя, который может быть как с отрицательной логикой (р-п-р), так и с положительной логикой (п-р-п).

Совместимость с различными уровнями нагрузки

Вентиляторы и насосы

Вентилятор для кондиционирования воздуха и аспирации пыли

- Энергосбережение за счет выбора крутящего момента, соответствующего величине нагрузки.
- Функция повторного запуска в случае кратковременного исчезновения питания.
- Автоматизация работы промышленного предприятия с помощью применения программируемых логических контроллеров.
- Защита агрегатов с помощью функции плавного пуска/ плавной остановки.
- Автоматизация работы с помощью точных функций ПИД-регулирования.
- Низкая шумность при работе.
- Быстрая реакция на изменения нагрузки с помощью перескока резонансной частоты и функции многоскоростного режима работы.



Градирня

- Стабильная работа за счёт подачи точно рассчитанного уровня энергии.
- Энергосбережение за счёт управления скоростью и крутящим моментом.

Насос подачи воды
Насос циркуляции воды охлаждения
Насос подачи воды в котельную



Конвейеры и линии транспортировки

- Группа выходных контактов с несколькими реле.
- Точные разгон и замедление.
- Предотвращение перегрузки с помощью применения сигнала о чрезмерном крутящем моменте
- Предотвращение пробуксовки под нагрузкой за счёт разгона и замедления в соответствии с характеристиками определённой кривой.



Автоматизация работы предприятия

- Автоматизация работы предприятия с помощью программируемых логических контроллеров.
- Мгновенная реакция на изменения крутящего момента с целью предотвращения пробуксовки.
- Плавный пуск и плавная остановка.

Оборудование для текстильной промышленности

Прядильные машины

- Плавный пуск и плавная остановка для предотвращения обрывов и обрезов.
- Конструкция частотного преобразователя позволяет эксплуатировать его в тяжёлых условиях (при наличии в воздухе пыли, частиц пряжи и т.п.).
- Устойчивая рабочая скорость повышает качество конечного продукта.

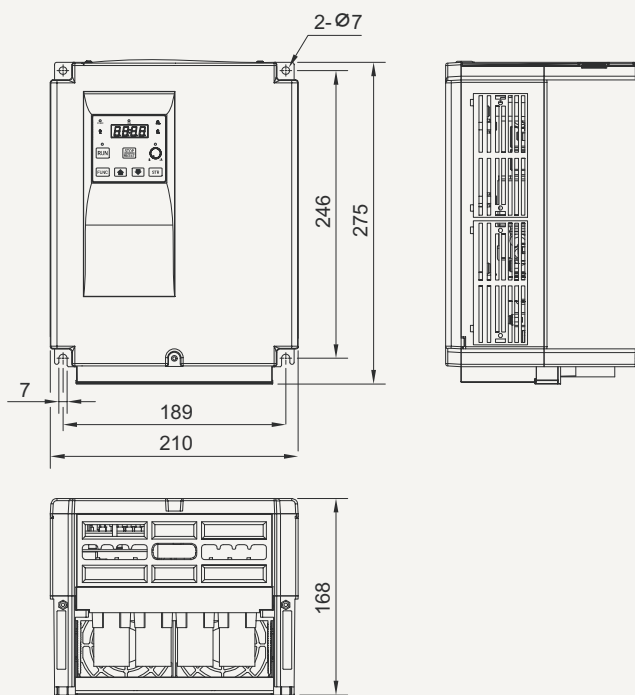
Стиральные машины

- Функция мощного подъёма крутящего момента.
- Функция ограничения чрезмерного крутящего момента.
- Раздельная настройка длительности разгона и длительности замедления.
- Встроенная система регенеративного торможения (у частотных преобразователей мощностью менее 22 кВт).
- Плавный пуск и плавное торможение.

Габаритные размеры

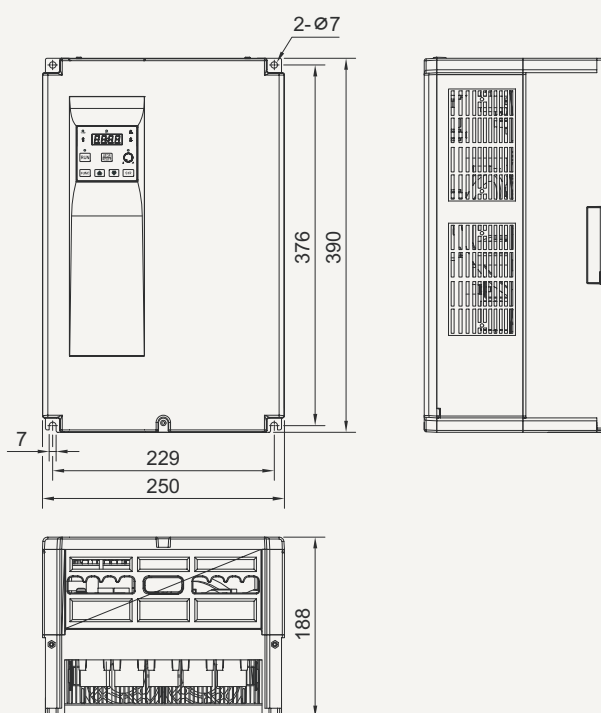
N700E-055LF/055HF, N700E-075LF/075HF, N700E-110LF/110HF

[Единица:мм]



N700E-150LF/150HF, N700E-185LF/185HF, N700E-220LF/220HF

[Единица:мм]



Общие технические характеристики

Стандартные частотные преобразователи на 200В

Модель частотного преобразователя (N700E - □ □ □ LF)		055LF	075LF	110LF	150LF	185LF	220LF
Максимальная мощность совместимого двигателя (4 полюса, кВт) ¹⁾		5,5	7,5	11	15	18,5	22
Номинальная входная мощность (кВА)	200 В	8,3	11,1	15,6	22,2	26,3	31,2
	240 В	10,0	13,3	18,7	26,6	31,6	37,4
Номинальное напряжение входного переменного тока (В)		Трёхфазное (3 проводника) 200 – 240 В (±10%) 50/60 Гц ±5%					
Номинальное напряжение выходного тока ²⁾		Трёхфазное 200 – 240 В (в соответствии со входным напряжением)					
Номинальный выходной ток (А)		24	32	45	64	76	90
Торможение ³⁾	Регенеративное	Встроенный блок регенеративного торможения (Тормозной резистор является дополнительным приспособлением)					
	Минимальное подключаемое сопротивление (Ω)	17	17	17	8,7	6	6
Вес (кг)		4,5	4,5	4,5	6,5	7,5	8

Стандартные частотные преобразователи на 400В

Модель частотного преобразователя (N700E - HF)		055HF	075 HF	110 HF	150 HF	185 HF	220 HF
Максимальная мощность совместимого двигателя (4 полюса, кВт) ¹⁾		5,5	7,5	11	15	18,5	22
Номинальная входная мощность (кВА)	380 В	7,9	10,5	15,1	21,1	25,0	29,6
	480 В	10,0	13,3	19,1	26,6	31,6	37,4
Номинальное напряжение входного переменного тока (В)		Трёхфазное (3 проводника) 380 – 480 В (±10%) 50/60 Гц ±5%					
Номинальное напряжение выходного тока ²⁾		Трёхфазное 380 – 480 В (в соответствии со входным напряжением)					
Номинальный выходной ток (А)		12	16	23	32	38	45
Торможение ³⁾	Регенеративное	Встроенный блок регенеративного торможения (Тормозной резистор является дополнительным приспособлением)					
	Минимальное подключаемое сопротивление (Ω)	70	50	50	30	20	20
Вес (кг)		4,2	4,5	4,5	7	7	7,5

1) «Совместимым двигателем» в данном случае считается 3-фазный двигатель (фирмы «Хьюндай»). При использовании иных двигателей, следите за тем, чтобы не подать на частотный преобразователь серии N700E ток, превышающий номинальное значение для данного частотного преобразователя.

2) Номинальное напряжение выходного тока понижается при повышении напряжения питания (для предотвращения этого явления существует такое дополнительное приспособление, как автоматический регулятор напряжения (AVR)).

3) Частотные преобразователи серии N700E оснащены встроенным регенеративным тормозным контуром. Тем не менее, при необходимости получить высокий тормозной момент, пользуйтесь таким дополнительным приспособлением, как тормозной резистор.

Стандартные частотные преобразователи на 200В и на 400В

Характеристики		Описание	
Метод управления ⁴⁾		Метод пространственного вектора широтно-импульсной модуляции	
Диапазон выходных частот ⁵⁾		0,01 – 400 Гц	
Точность частоты ⁶⁾		При цифровой установке: максимальная частота $\pm 0,01$ % При аналоговой установке: максимальная частота $\pm 0,1$ %	
Разрешающая способность по частоте		При цифровой установке: 0,01 Гц [<100 Гц], 0,1 Гц [>100 Гц] При аналоговой установке: максимальная частоты / 500 (при 5 В постоянного тока на входе), максимальная частота / 1 000 (при 0-10 В постоянного тока, 4-20 мА)	
Вольт-частотные характеристики		Базовая частота: 0-400 Гц со свободным выбором Возможен выбор характеристики крутящего момента (постоянный момент/ пониженный момент)	
Способность выдерживать перегрузки		150 % в течение 1 минуты	
Длительность разгона/ замедления		0,1 – 3000 сек (возможен выбор линейной или криволинейной характеристики) Возможна установка второго значения длительности разгона/ замедления	
Торможение постоянным током		Действует в диапазоне от минимальной частоты до заданной частоты торможения Возможна настройка интенсивности и длительности торможения	
Входы	Установка частоты	Со стандартной панели оператора	Устанавливается кнопкой повышения/ понижения частоты Переменный резистор на 1 Вт, 1-2 к Ω При постоянном токе 0-10 В (полное входное сопротивление 10 к Ω), 4-20 мА (полное входное сопротивление 250 к Ω).
		С внешнего сигнала	
	Вращение вперёд Вращение назад Старт/ стоп	Со стандартной панели оператора	Кнопка «Старт»/ кнопка «Стоп» (переход с вращения вперёд на реверсивное вращение осуществляется командой соответствующей функции)
		С внешнего сигнала	Вращение вперёд/ остановка и реверсивное вращение/ остановка задаются с помощью присвоения соответствующих контактов (можно выбирать между 1a и 1b).
Программируемый вход		Команда вращения вперёд (FW), команда реверсивного вращения (RV), скорости 1-4 многоскоростного режима (CF1-4), выбор аналогового входа напряжения/ тока (AT), защита от непреднамеренного пуска (USP), внешнее аварийное отключение (EXT), остановка на выбеге двигателя (FRS), толчковое управление двигателем (JG), команда блокировки программы (SFT), разгон/ замедление 2 (2CH), 2-я группа параметров управления (SET).	
Выход	Программируемый выход	Сигнал работы (RUN), сигнал о достижении частоты 1 (заданной частоты) (FA1), сигнал о достижении частоты 2 (заданной частоты или частоты, превышающей заданную частоту) (FA2), предварительное оповещение о перегрузке (OL), отклонение выхода ПИД-регулирования (OD), аварийный сигнал (AL)	
	Отображение частоты	Аналоговый счётчик (полная шкала - 0-10 В постоянного тока, макс. 1 мА) Можно выбирать между аналоговым сигналом выходной частоты, аналоговым сигналом выходного тока и аналоговым сигналом выходного напряжения	
	Контакт выхода аварийного сигнала	ВЫКЛ при состоянии аварии частотного преобразователя (выход контакта b)/автоматическое переключение между состояниями ВКЛ и ВЫКЛ/можно использовать программируемый выход	

Основные функции		Автоматическая настройка, функция автоматической регулировки напряжения (AVR), установка вольт-частотных характеристик, выбор кривой характеристик разгона/замедления, ограничение верхнего/нижнего пределов частоты, 6-уровневый многоскоростной режим, настройка стартовой частоты, настройка несущей частоты (0,5 – 16 кГц), ПИД-регулирование, перескок резонансной частоты, управление крутизной характеристики аналогового приращения, частота толчкового управления двигателем, настройка электронной тепловой защиты, попытка повторного пуска, автоматический подъём момента, отображение архива аварийных отключений, блокировка программы, S-образная характеристика разгона/ замедления, отображение преобразования частоты, защита от непреднамеренного пуска, 2-я группа параметров управления.
Защитные функции ⁷⁾		Защита от повышенного тока, от повышенного напряжения, защита от перегрузки (электронная тепловая), ошибка коммуникации, защита от пониженного напряжения, защита от короткого замыкания на выходе, защита от непреднамеренного пуска (USP), ошибка электронно-перепрограммируемой постоянной памяти (EEPROM), внешнее аварийное отключение, ошибка заземления, аварийное отключение по температуре.
Условия эксплуатации	Рабочая температура	- 10 – 50° С (при температурах выше 40° С задавайте несущую частоту менее 2,0 кГц)
	Температура хранения	- 20 – 60° С (в течение непродолжительного времени при транспортировке)
	Влажность воздуха	Менее 90 % (без образования конденсата)
	Вибрация	5,9 м/с ² (0,6G), 10 – 55 Гц (определена методом проверки JIS C0911)
	Характеристики места установки	Не выше 1 000 м над уровнем моря, в закрытом помещении, при отсутствии агрессивных газов, горючих газов, масляных капель и пыли
Дополнительные приспособления		Фильтр помех, реактор постоянного тока, реактор переменного тока, панель дистанционного управления, кабель панели дистанционного управления, регенеративный тормозной резистор.

4) Перед настройкой метода управления, параметр A31 устанавливается на 2 (безсенсорное векторное управление). При этом следует учитывать следующее:

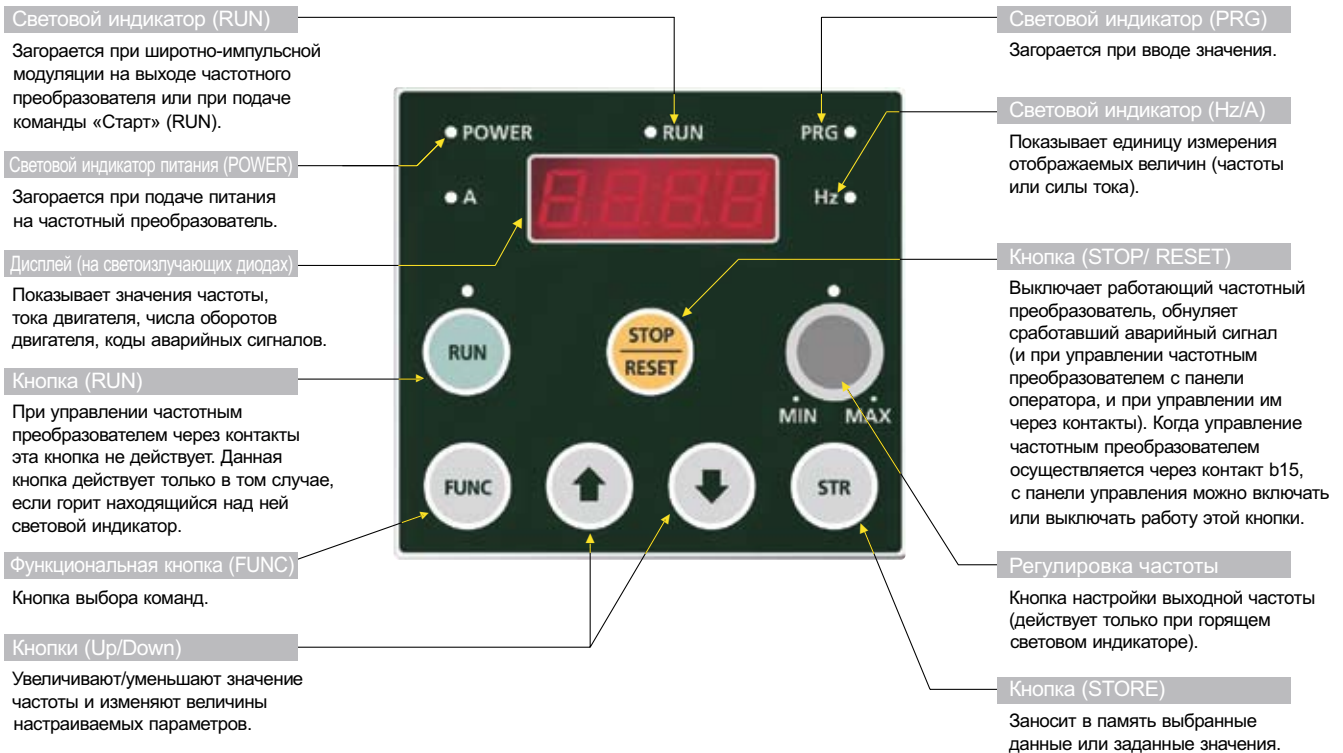
- Установка несущей частоты b11 должна превышать 2,1 кГц.
- При использовании двигателей с мощностью менее половины максимальной мощности совместимого двигателя, добиться удовлетворительного качества работы частотного преобразователя сложно.
- При использовании частотного преобразователя для управления двигателями, количество которых превышает 2, безсенсорное векторное управление применять нельзя.

5) При использовании двигателя на частотах более 50/ 60 Гц, узнайте у его изготовителя, каково его максимальное допустимое число оборотов в минуту.

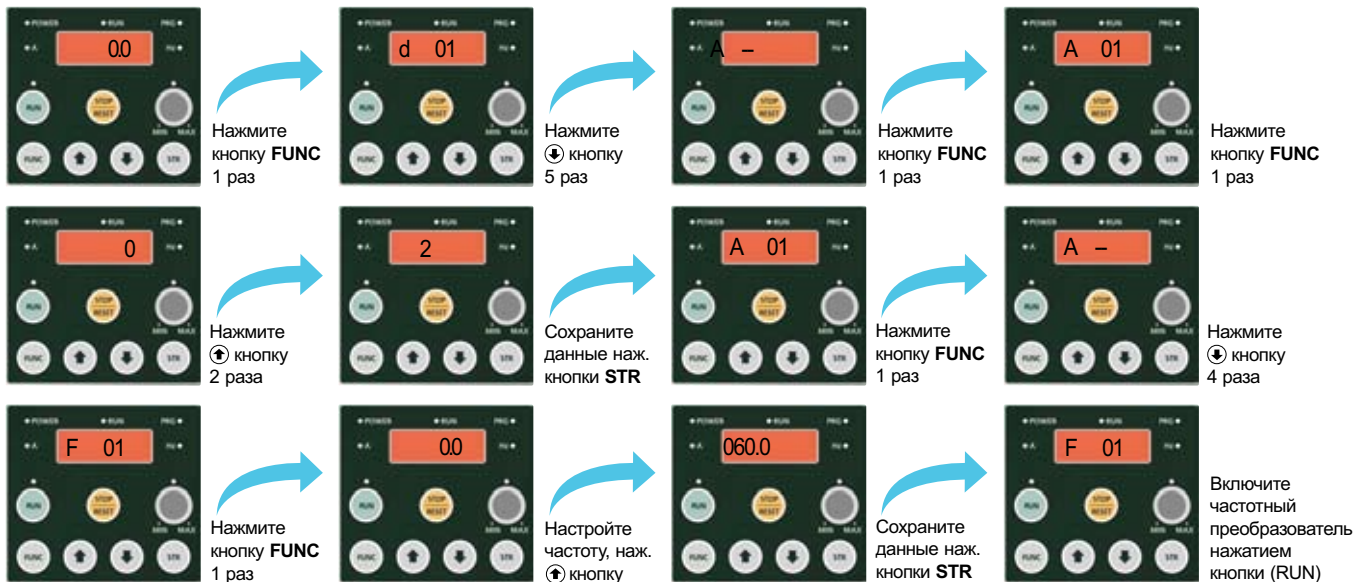
6) Надёжное управление двигателем возможно при превышении выходной частотой значения равного примерно 1,5 кГц (см. параметр A04).

7) Метод защиты основывается на JEM1030.

Органы управления и порядок их применения



Стандартные настройки панели оператора



Отображение текущей рабочей частоты



Списки функций

Режим отображения (группа параметров «d») и режим базовых настроек (группа параметров «F»)

Основная функция	Код	Наименование	Описание кода	Начальное значение	Изменения в ходе работы
Отображение базовых функций	d01	Контроль над выходной частотой	0,00 ~ 40 0,0 Гц, горит световой индикатор «Hz» (Гц)		
	d02	Контроль над силой выходного тока	0,0 ~ 99,9 А, горит световой индикатор «А»		
	d03	Контроль над выходным напряжением	Выходное напряжение показано на дисплее (В) [V]		
	d04	Контроль над направлением вращения двигателя	«F» - двигатель вращается вперёд, «г» - двигатель вращается в обратную сторону, «O» - стоп		
	d05	Контроль над обратной связью ПИД-регулирования	Показывает преобразованное значение (заданное параметром A50); работает при включении функции ПИД-регулирования		
	d06	Контроль над состоянием входного терминала	Показывает состояние программируемого входного терминала		
	d07	Контроль над состоянием выходного терминала	Показывает состояние программируемого входного терминала и выходных терминалов аварийных сигналов		
	d08	Отображение преобразования частоты	0 – 99,99/100,0 – 400,0 (= d01 x b14)		
	d09	Контроль над потреблением энергии	0 – 9999 (Вт)		
	d10	Контроль над суммарным временем работы в режиме RUN (часы)	0 – 9999 (часов)		
	d11	Контроль над суммарным временем работы в режиме RUN (минуты)	0 – 59 (минут)		
	d12	Напряжение звена постоянного тока	0 – 999 (В)		
	d13	Контроль над внешними отключениями	Показывает подробную информацию по последнему аварийному отключению		
	d14	Контроль над предпоследним внешним отключением	Показывает подробную информацию по предпоследнему аварийному защитному отключению		
	d15	Контроль над двумя предыдущими внешними отключениями	Показывает подробную информацию по двум последним аварийным защитным отключениям.		
	d16	Контроль над тремя предыдущими внешними отключениями	Показывает подробную информацию по трём последним аварийным защитным отключениям.		
	d17	Подсчёт внешних отключений	Показывает число аварийных отключений частотного преобразователя.		
Базовые настройки	F01	Настройка выходной частоты	0,00 ~ 400,0 Гц	Исходное заданное значение частоты	0
	F02	1-я настройка длительности разгона	0,0 ~ 999,9 сек. / 1000 ~ 3000 сек.	30,0 сек	0
	F03	1-я настройка длительности замедления	0,0 ~ 999,9 сек. / 1000 ~ 3000 сек.	30,0 сек	0
	F04	Настройка направления вращения	0 – вперёд, 1 – реверс	0	X

Расширенные группы «А»

Основная функция	Код	Наименование	Описание кода	Начальное значение	Изменения в ходе работы
Базовые настройки	A01	Метод управления частотой (настройка многоскоростного режима)	0 – кнопкой на частотном преобразователе; 1 – со входа контрольного терминала; 2 – со стандартной панели оператора; 3 – с удалённой панели оператора	0	X
	A02	Управление командой СТАРТ (RUN)	0 – со стандартной панели оператора; 1 – со входа контрольного терминала; 2 – с удалённой панели оператора	0	X
	A03	Настройка базовой частоты	Настраивает базовую частоту с 0 до максимального допустимого значения (по 0,01 Гц)	60,00 Гц	X
	A04	Настройка максимальной частоты	Максимальная частота может быть задана в диапазоне от базовой частоты A03 до 400 Гц (по 0,1 Гц)	60,00 Гц	X
Настройка аналогового входа (настройка внешней частоты)	A05	Старт внешней настройки частоты	0 ~ 400 Гц (по 0,01 Гц),	0,00 Гц	X
	A06	Конец внешней настройки частоты	0 ~ 400 Гц (по 0,01 Гц),	0,00 Гц	X
	A07	Настройка темпа старта внешней частоты	0-100 (по 0,1 %)	0,0 %	X
	A08	Настройка темпа конца внешней частоты	0-100 (по 0,1 %)	100,0 %	X
	A09	Настройка вида старта внешней частоты	0 – старт при стартовой частоте; 1 – старт с 0 Гц	0	X
	A10	Настройка выборки внешней частоты	Задаёт количество выборок на аналоговом фильтре в диапазоне от 1 до 8	0	X
Настройка многоскоростного режима и толчковой частоты	A11 – A 25	Частоты многоскоростного режима	0,00 ~ 400,0 Гц (по 0,01 Гц)	-	O
	A26	Настройка частоты толчкового управления двигателем (jog)	0,5 ~ 10,0 Гц (по 0,01 Гц),	0,50 Гц	O
	A27	Выбор вида остановки двигателя, управляемого в толчковом режиме (jog)	0 – остановка на выбеге двигателя, 1 – остановка с замедлением, 2 – остановка с торможением постоянным током	0	X
Вольт-частотные характеристики	A28	Выбор метода подъёма пускового момента	0 – подъём пускового момента вручную; 1 – автоматический подъём пускового момента	0	X
	A29	Подъём пускового момента вручную	Настройка напряжения подъёма пускового момента вручную	1,0 %	O
	A30	Настройка частоты подъёма пускового момента вручную	Выбор соотношения частот на основе базовой частоты в диапазоне от 0 до 100 %	10,0 %	O
	A31	Метод управления	0 – линейная характеристика момента; 1 – пониженная характеристика момента; 2 – безсенсорное векторное управление	0	X
	A32	Настройка приращения выходного напряжения	20 ~ 100 %	100,0 %	O
Настройка торможения постоянным током	A33	Выбор функции торможения постоянным током	0 – отключена; 1 - включена	0	X
	A34	Настройка частоты торможения постоянным током	0,0 ~ 10,00 Гц (по 0,01 Гц)	0,50 Гц	X
	A35	Настройка задержки торможения постоянным током	0,0 ~ 5,0 секунд (по 0,1 секунды),	0,0 сек	X
	A36	Настройка интенсивности торможения постоянным током	0 ~ 50 % (по 0,1 %)	10,0 %	X
	A37	Настройка длительности торможения постоянным током	0,0 ~ 10,0 секунд (по 0,1 секунды)	0,0 сек	X

Настройки характеристик частоты	A38	Настройка верхнего предела частоты	A39 ~ A04 Гц (по 0,01 Гц)	0,00 Гц	X
	A39	Настройка нижнего предела частоты	0,00 ~ A38 Гц (по 0,01 Гц)	0,00 Гц	X
	A40 A42 A44	Скачок частоты	0,00 ~ 400,0 Гц (по 0,01 Гц)	0,00 Гц	X
	A41 A43 A45	Настройка ширины диапазона скачка частоты	0,00 ~ 10,00 Гц (по 0,01 Гц)	0,00 Гц	X
Настройка ПИД-регулирования	A46	Выбор функции ПИД-регулирования	0 – отключена; 1 – включена	0	X
	A47	Настройка пропорционального приращения (P)	0,1 ~ 100,0 % (по 0,1 %)	10,0 %	O
	A48	Настройка интегрального приращения (I)	0,0 ~ 100,0 сек (по 0,1 сек)	10,0 сек	O
	A49	Настройка дифференциального приращения (D)	0,0 ~ 100,0 сек (по 0,1 сек)	0,0 сек	O
	A50	Настройка шкалы ПИД-регулирования	0,1 ~ 1000,0 (по 0,1)	100,0	X
	A51	Настройка метода входа обратной связи ПИД-регулирования	0 – током; 1 – напряжением.	0	X
Настройка функции автоматической регулировки напряжения	A52	Выбор функции автоматической регулировки напряжения	0 – функция постоянно включена; 1 – функция постоянно выключена; 2 – функция выключена только во время замедления	0	X
	A53	Настройка напряжения питания двигателя	200/220/230/240 (у частотных преобразователей на 200 В) 380/400/415/440/460/480 (у частотных преобразователей на 400 В)	220 В/ 380 В	X
Функции 2-го разгона и 2-го замедления	A54	2-я длительность разгона	0,1 ~ 999,9/ 1000 ~ 3000 секунд	10,0 сек	O
	A55	2-я длительность замедления	0,1 ~ 999,9/ 1000 ~ 3000 секунд	10,0 сек	O
	A56	Настройка метода переключения с 1-го разгона/ 1-го замедления на 2-й разгон/ 2-е замедление	0 – вход с терминала (2СН), 1 – с помощью настройки частоты переключения с 1-го разгона/ 1-го замедления на 2-й разгон/ 2-е замедление	0	X
	A57	Настройка частоты переключения длительности разгона/ замедления в ходе разгона	0,00 ~ 400,0 Гц (по 0,01 Гц)	0,00 Гц	X
	A58	Настройка частоты переключения длительности разгона/ замедления в ходе замедления	0,00 ~ 400,0 Гц (по 0,01 Гц)	0,00 Гц	X
	A59	Выбор формы характеристики разгона	0 – линейная; 1 – S-образная; 2 – U-образная	0	X
	A60	Выбор формы характеристики замедления	0 – линейная; 1 – S-образная; 2 – U-образная	0	X
	A61	Настройка смещения сигнала входного напряжения [O]	Задаёт смещение напряжения при возникновении на входе внешнего аналогового сигнала.	0,0	O
	A62	Настройка приращения сигнала входного напряжения [O]	Задаёт приращение напряжения при возникновении на входе внешнего аналогового сигнала.	100,0	O
	A63	Настройка смещения сигнала входного тока [OI]	Задаёт смещение силы тока при возникновении на входе внешнего аналогового сигнала.	0,0	O
	A64	Настройка приращения сигнала входного тока [OI]	Задаёт приращение силы тока при возникновении на входе внешнего аналогового сигнала.	100,0	O
	A65	Настройки вентилятора	0 – всегда ВКЛ; 1 – ВКЛ только при работе частотного преобразователя по команде «Старт» (RUN)	0	X

Расширенные функции группы «b»

Основная функция	Код	Наименование	Описание кода	Начальное значение	Изменения в ходе работы
Функции повторного пуска	b01	Выбор режима повторного пуска после кратковременного отключения питания	0 – аварийный сигнал после отключения; 1 – повторный пуск с 0 Гц; 2 – повторный пуск с заранее заданной частоты; 3 – при повторном пуске – остановка с помощью замедления с заранее заданной частоты	0	X
	b02	Допустимая длительность кратковременного отключения питания	0,3 ~ 1,0 секунды (по 0,1 секунды)	1,0 сек	X
	b03	Задержка перед повторным пуском после кратковременного отключения питания	0,3 ~ 1,0 секунды (по 0,1 секунды)	1,0 сек	X
Функции электронного теплового реле	b04	Настройка уровня теплового реле	Задаёт уровень срабатывания электронного теплового реле в диапазоне от 20 до 120 % от номинального тока частотного преобразователя	100,0 %	X
	b05	Настройка характеристик теплового реле	0 – SUB (пониженные характеристики момента) 1 – CRT (линейные характеристики момента)	1	X
Функции ограничения перегрузки	b06	Режим ограничения перегрузки и перенапряжения	0 – режим ограничения перегрузок и перенапряжения отключён; 1 – включён режим ограничения перегрузок 2 – включён режим ограничения перенапряжения 3 – режим ограничения перегрузок и перенапряжения включён;	1	X
	b07	Настройка уровня ограничения перегрузки	Уровень допустимой перегрузки задаётся в диапазоне от 20 до 200 % от номинального тока	150 %	X
	b08	Настройка постоянной ограничения перегрузки	0,1 ~ 10,0 секунд (по 0,1 секунды)	0,1 сек	X
Прочие функции	b09	Выбор блокировки программы	Блокировка программы не допускает изменение данных оператором	0	X
	b10	Регулировка стартовой частоты	0,50 ~ 10,00 Гц (по 0,01 Гц)	0,50 Гц	X
	b11	Регулировка несущей частоты	0,5 ~ 15,0 кГц (по 0,1 кГц)	5,0 кГц	O
	b12	Выбор режима инициализации	0 – инициализация архива аварийных выключений; 1 – инициализация данных	0	X
	b13	Выбор начального значения (код страны)	0 – Корея; 1 – Европа; 2 – США	0	X
	b14	Коэффициент преобразования частоты	0,01 ~ 99,99 (по 0,01)	1,00	O
	b15	Включение работы кнопки «Стоп» (STOP)	0 – кнопка «Стоп» включена; 1 – кнопка «Стоп» выключена	0	X
	b16	Работа в случае остановки на выбеге двигателя	0 – повторный пуск с 0 Гц; 1 – повторный пуск с заранее заданной частоты; 2 – остановка на выбеге двигателя.	0	X
	b17	Коммуникационный код	Задайте коммуникационный код частотного преобразователя в диапазоне от 1 до 32 при подключении частотного преобразователя к внешнему управляющему оборудованию.	1	X
	b18	Определение неисправности заземления	0 – неисправность заземления не определяется; 0,1 – 100,0 % - определение неисправности заземления на основе заданного процента от номинального тока частотного преобразователя.	0,0	X

Расширенные функции группы «С»

Основная функция	Код	Наименование	Описание кода	Начальное значение	Изменения в ходе работы
Настройка входов	C01	Настройка программируемого входа 1	Вращение вперёд (FW); Реверсивное вращение (RV); многоскоростной режим, команда 1 (CF1); многоскоростной режим, команда 2 (CF2); многоскоростной режим, команда 3 (CF3); многоскоростной режим, команда 4 (CF4); толчковый режим работы двигателя (JG); группа параметров управления 2 (SET); команда 2-го разгона/ 2-го замедления (2CH); остановка на выбеге двигателя (FRS); внешнее аварийное отключение (EXT); защита от непреднамеренного пуска (USP); блокировка программы (SFT); переход на аналоговый вход тока/ напряжения (AT); перезагрузка (RS).	0	X
	C02	Настройка программируемого входа 2	См. C01	1	X
	C03	Настройка программируемого входа 3	См. C01	2	X
	C04	Настройка программируемого входа 4	См. C01	3	X
	C05	Настройка программируемого входа 5	См. C01	13	X
	C06	Настройка программируемого входа 6	См. C01	14	X
Настройка состояния входов	C07	Настройка контактов а/в входа 1 [NO/NC] (нормально открытые/ нормально закрытые)	Настраивает контакты а/в программируемого входа 1 0 – контакты «а» (нормально открытые) (NO) 1 – контакты «b» (нормально закрытые) (NC)	0	X
	C08	Настройка контактов а/в входа 2 [NO/NC] (нормально открытые/ нормально закрытые)	Настраивает контакты а/в программируемого входа 2 (NC)	0	X
	C09	Настройка контактов а/в входа 3 [NO/NC] (нормально открытые/ нормально закрытые)	Настраивает контакты а/в программируемого входа 3 (NC)	0	X
	C10	Настройка контактов а/в входа 4 [NO/NC] (нормально открытые/ нормально закрытые)	Настраивает контакты а/в программируемого входа 4 (NC)	0	X
	C11	Настройка контактов а/в входа 5 [NO/NC] (нормально открытые/ нормально закрытые)	Настраивает контакты а/в программируемого входа 5 (NC)	0	X
	C12	Настройка контактов а/в входа 6 [NO/NC] (нормально открытые/ нормально закрытые)	Настраивает контакты а/в программируемого входа 6 (NC)	0	X

Настройка выходов	C13	Настройка программируемых выходов, оснащённых реле	(Код) Сигнал работы (RUN); сигнал о достижении частоты (на заданной частоте) (FA1); сигнал о достижении частоты (на заданной частоте или выше заданной частоты) (FA2); предварительное оповещение о перегрузке (OL); отклонение сигнала ПИД-регулирования на выходе (OD); аварийный сигнал (AL).	1	X
	C14	Настройка контактов а/в программируемого выхода 1	Контакты «а» (нормально открытые) (NO) Контакты «в» (нормально закрытые) (NC)	0	X
	C15	Режим отображения на мониторе	Настраивает программируемый аналоговый выход (FM) (Код) Отображает выходную частоту Отображает выходной ток Отображает выходное напряжение	0	X
Настройка состояния выходов	C16	Регулировка приращения аналогового счётчика	0-250 % (по 1 %)	100,0 %	O
	C17	Регулировка смещения аналогового счётчика	-3,0 – 10,0 % (по 0,1 %)	0,0 %	O
Настройки, связанные с выходами	C18	Регулировка уровня предварительного оповещения о перегрузке	Задаёт уровень предварительного оповещения о перегрузке в диапазоне от 50 до 200 % номинального тока частотного преобразователя.	100,0%	X
	C19	Настройка частоты, которую нужно достичь при разгоне	0,00 – 400,0 Гц (по 0,01 Гц)	0,00 Гц	X
	C20	Настройка частоты, которую нужно достичь при замедлении	0,00 – 400,0 Гц (по 0,01 Гц)	0,00 Гц	X
	C21	Настройка уровня отклонения ПИД-регулирования	0,0 – 10,0 % (по 0,1 %)	1,0 %	X

Параметры постоянной двигателя группы «Н»

Основная функция	Код	Наименование	Описание кода	Начальное значение	Изменения в ходе работы
Настройка постоянной двигателя		Режим самонастройки	0 – самонастройка отключена; 1 – самонастройка включена	0	X
	H02	Выбор постоянной двигателя	0 – стандартная постоянная двигателя; 1 – данные самонастройки	0	X
	H03	Мощность двигателя	0 – 220 В/ 2,2 кВт 1 – 220 В/ 3,7 кВт 2 – 220 В/ 5,5 кВт 3 – 220 В/ 7,5 кВт 4 – 220 В/ 11 кВт 5 – 220 В/ 15 кВт 6 – 220 В/ 18,5 кВт 7 – 220 В/ 22 кВт 8 – 220 В/ 30 кВт 9 – 380 В/ 2,2 кВт 10 – 380 В/ 3,7 кВт 11 – 380 В/ 5,5 кВт 12 – 380 В/ 7,5 кВт 13 – 380 В/ 11 кВт 14 – 380 В/ 15 кВт 15 – 380 В/ 18,5 кВт 16 – 380 В/ 22 кВт 17 – 380 В/ 30 кВт	-	X
	H04	Количество полюсов двигателя	2/ 4/ 6/ 8 полюсов (P)	4	X
	H05	Номинальный ток двигателя	0,1 – 200,0 А	-	X
	H06	Ток двигателя без нагрузки (I ₀)	0,1 – 100,0 А	-	X
	H07	Номинальная пробуксовка двигателя	0,01 – 10,0 %	-	X
	H08	Первичное сопротивление R1 для постоянной двигателя	Диапазон настройки: 0,001 ~ 30,00 Ω	-	X
	H09	Индуктивность перегрузки (L _{sig}) для постоянной двигателя	Диапазон настройки: 0,01 ~ 100,00 мН	-	X
	H10	Данные по R1 для самонастройки постоянной двигателя	Диапазон настройки: 0,001 ~ 30,00 Ω	-	X
	H11	Данные по L _{sig} для самонастройки постоянной двигателя	Диапазон настройки: 0,01 ~ 100,00 мН	-	X

Защитные функции

Функция	Описание	На дисплее или на цифровой панели оператора
Защита от повышенного тока	При коротком замыкании на выходе частотного преобразователя или при застрявшем вале двигателя на частотный преобразователь начинает поступать слишком сильный ток. Для защиты частотного преобразователя от этого чрезмерного тока выход частотного преобразователя отключается срабатыванием контура, предназначенным для защиты от повышенного тока.	E04
Защита от перегрузки	Когда электронная тепловая защита обнаруживает перегрузку двигателя, происходит аварийное отключение частотного преобразователя с отключением его выхода.	E05
Защита от повышенного напряжения	Когда, в связи с регенеративной энергией, поступающей от двигателя, напряжение в шине постоянного тока превышает определённый порог, происходит аварийное отключение частотного преобразователя с отключением его выхода.	E07
Ошибка коммуникации	Обнаружена ошибка коммуникации между панелью оператора и частотным преобразователем.	E60
Защита от пониженного напряжения	Если внутреннее напряжение в шине постоянного тока опустится ниже определённого порога, контур управления не может нормально работать. В этом случае возможны также перегрев двигателя и слишком низкий крутящий момент. Если напряжение опускается ниже 150 – 160 В (для частотных преобразователей на 200 В) или ниже 300-320 В (для частотных преобразователей на 400 В), происходит аварийное отключение частотного преобразователя с отключением его выхода. Эта ошибка может срабатывать при кратковременных исчезновениях питания.	E09
Короткое замыкание на выходе	При коротком замыкании на выходах частотного преобразователя возникает слишком сильный ток. В этом случае срабатывает защитный контур, отключающий выход частотного преобразователя.	E04 или E34
Непреднамеренный пуск (USP)	Ошибка непреднамеренного пуска возникает в том случае, если питание подаётся на частотный преобразователь, управляемый с терминалов. (При условии включения функции защиты от непреднамеренного пуска.)	E13
Ошибка электронно-перепрограммируемой постоянной памяти (EEPROM)	Выход преобразователя отключается в том случае, когда в электронно-перепрограммируемой постоянной памяти преобразователя возникает ошибка из-за внешних помех, чрезмерного повышения температуры или по иным причинам. Проверьте настройки частотного преобразователя, чтобы выяснить, почему не сработали другие аварийные сигналы.	E08
Внешнее отключение	Если в постороннем оборудовании или в посторонних приборах возникает ошибка, преобразователь получает соответствующий сигнал и отключает свой выход. (Для того, чтобы эта функция сработала, нужно соответствующим образом настроить программируемый вход.)	E12
Отключение по температуре	Когда температура главного контура поднимается выше заданного значения, она определяется тепловым датчиком, отключающим выход частотного преобразователя.	E21
Защита от повреждения заземления	Частотный преобразователь защищён цепью, определяющей наличие повреждений заземления между выходом частотного преобразователя и двигателем.	E14

Защитные функции защищают частотный преобразователь от повышенного тока, от повышенного напряжения и от пониженного напряжения. После срабатывания защитной функции все выходы частотного преобразователя отключаются, и двигатель останавливается на выбеге. Частотный преобразователь будет отключён вплоть до того момента, когда будет подана команда перезагрузки.

Функции контактов

Описание контактов силового контура

Маркировка контакта	Наименование контакта	Объяснение функции
R, S, T (L1, L2, L3)	Контакты входа сетевого питания	К данным контактам подключается питание, поступающее на частотный преобразователь
U, V, W (T1, T2, T3)	Контакты выхода преобразователя	Для соединения с 3-фазным электродвигателем
PD, P (+1, +)	Реактор постоянного тока	Удалите перемычку между PD и P и подключите реактор постоянного тока, оптимизирующий коэффициент мощности.
P, RB (+, +B)	Контакт для подключения внешнего тормозного резистора	Для подключения дополнительного внешнего тормозного резистора.
G	Контакт для заземления частотного преобразователя	Заземление

Описание контактов сигнального контура

Сигнал	Маркировка контакта	Наименование контакта	Функция контакта
Входящий сигнал ¹⁾	P24	Силовой контакт для входящих сигналов	24 В постоянного тока $\pm 10\%$, 35 мА
	6 (RS)	Программируемые входы: Команда вращения вперёд (FW), команда реверсивного вращения (RV), Команды многоскоростного режима 1 ~ 4 (CF1 ~ 4), команда 2-го разгона/ 2-го замедления (2CH), перезагрузка (RS), остановка на выбеге двигателя (FRS), внешнее аварийное отключение (EXT), блокировка программы (SFT), толчковое управление работой двигателя (JG), защита от непреднамеренного пуска (USP), ²⁾ переход на входящий аналоговый сигнал тока/ напряжения (AT).	Состояние контакта: Замкнут: вкл. (работает) Разомкнут: выкл. (стоп) Минимальная длительность включения: более 12 мс
	5 (AT)		
	4 (CF2)		
	3 (CF1)		
	2 (RV)		
	1 (FW)		
CM1	Общий контакт для входов или сигнала режима отображения		
Сигнал режима отображения	FM	Счётчик выходной частоты, счётчик выходного тока, счётчик выходного напряжения	Аналоговый счётчик частоты
Сигнал настройки частоты	H	Питание для команды настройки частоты	10 В постоянного тока
	O	Контакт команды настройки частоты по напряжению	0-10 В постоянного тока, полное входное сопротивление 10 Ω
	OI	Контакт команды настройки частоты по току	4 ~ 20 мА, полное входное сопротивление 10 Ω
	L	Общий контакт для команды настройки частоты	
Выходной сигнал ³⁾	RN0 RN1	Программируемый выход: Сигнал о работе (RUN), сигнал о достижении частоты (на заданной частоте) (FA1), сигнал о достижении частоты (на заданной частоте или выше) (FA2), сигнал предварительного оповещения о перегрузке (OL), сигнал ошибки отклонения ПИД-регулирования (OD), аварийный сигнал (AL).	Номинальные характеристики контакта: 250 В переменного тока, 2,5 А (активной нагрузки), 0,2 А (индуктивной нагрузки) 30 В постоянного тока, 3,0 А (активной нагрузки), 0,7 А (индуктивной нагрузки)

Сигнал аварийного отключения на выходе ⁴⁾	AL0 AL1 AL2	Аварийный сигнал на выходе: При нормальной работе, питание отключено (исходное состояние): AL0-AL2 замкнуты При ненормальной работе: AL0-AL1 замкнуты	Номинальные характеристики контакта: 250 В переменного тока, 2,5 А (активной нагрузки), 0,2 А (индуктивной нагрузки) 30 В постоянного тока, 3,0 А (активной нагрузки), 0,7 А (индуктивной нагрузки)
--	-------------------	--	---

- 1) Входные сигнальные контакты с 1 по 6 представляют собой контакты типа «а». При желании изменить тип этих контактов на тип «b», необходимо настроить соответствующим образом параметры с C07 по C12.
- 2) Защита от непреднамеренного включения (USP) предотвращает повторный пуск частотного преобразователя, на который подано питание.
- 3) Выходной контакт с реле RN представляет собой контакты тип «а». При желании изменить тип этого контакта на тип «b», необходимо настроить соответствующим образом параметр C14.
- 4) Панель оператора позволяет задать сигналы «Предварительное оповещение о перегрузке» и «Достижение заданной частоты» с помощью программируемого выхода.

Расположение контактов силового контура

Блок контактов силового контура	Соответствующий тип	Размер винта	Ширина (мм)
	N700E - 055LF N700E - 075LF N700E - 055HF N700E - 075HF N700E - 110HF	M4	10,6
	N700E - 110LF	M5	13
	N700E - 150LF N700E - 150HF N700E - 185HF N700E - 220HF	M5	13
	N700E - 185LF N700E - 220LF	M6	17

Порядок расключения

Шаг 1: Подключите 3-фазное питание к силовым контактам R, S и T, показанным на схеме.

Шаг 2: Соедините частотный преобразователь с 3-фазным двигателем.

Подключите выходные контакты частотного преобразователя U, V и W к входным контактам 3-фазного двигателя.

Шаг 3: Подключите реактор постоянного тока (дополнительно).

Подключите реактор постоянного тока к контактам P и PD. При подключении реактора постоянного тока (дополнительное приспособление), удалите соответствующую перемычку.

Расположение контактов сигнального контура

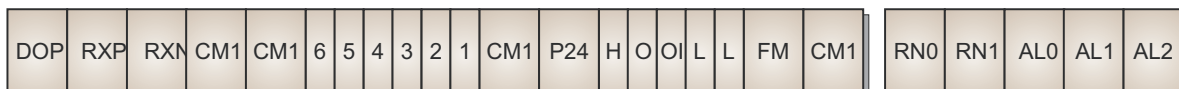
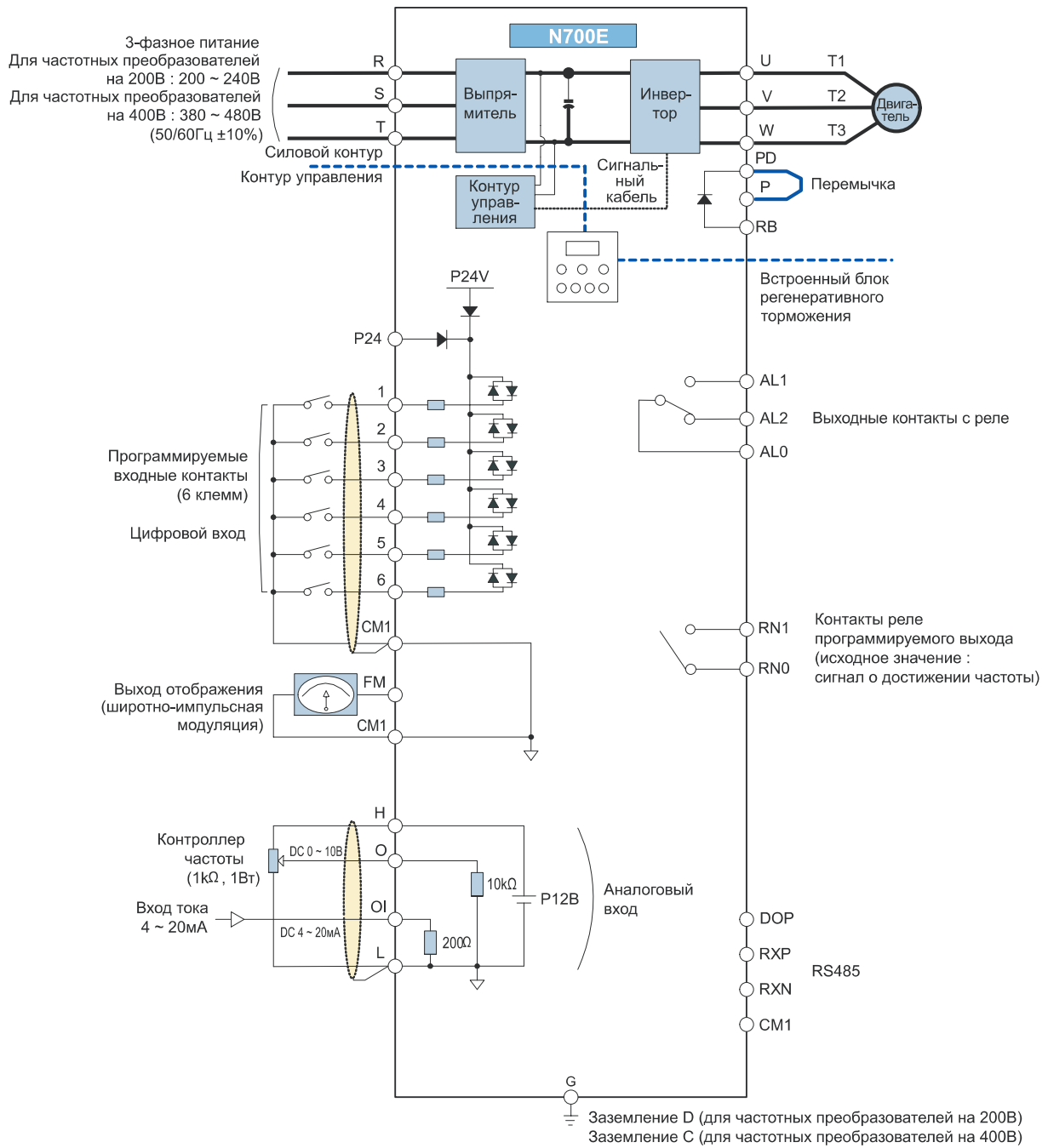


Схема расключения контактов



Наименование терминала	1, 2, 3, 4, 5, 6, P24, FM	H, O, OI
Общий	CM1	L

Будьте внимательны в связи с наличием различных типов общих терминалов.

Подключение к программируемому логическому контроллеру

Подключение к входным терминалам

С помощью встроенного силового интерфейса частотного преобразователя	
<p>■ С отрицательной логикой</p> <p>Выходной модуль — Инвертор</p>	<p>■ С положительной логикой</p> <p>Выходной модуль — Инвертор</p>
С помощью внешнего питания	
<p>■ С отрицательной логикой</p> <p>Выходной модуль — Инвертор</p>	<p>■ С положительной логикой</p> <p>Выходной модуль — Инвертор</p>

После включения программируемого логического контроллера и его внешнего источника питания обязательно включите частотные преобразователи, чтобы их внутренние параметры не подверглись изменениям.

Подключение к выходным терминалам

С помощью встроенного силового интерфейса частотного преобразователя	
<p>■ С отрицательной логикой</p> <p>Инвертор — Программируемый логический контроллер</p>	<p>■ С положительной логикой</p> <p>Инвертор — Программируемый логический контроллер</p>

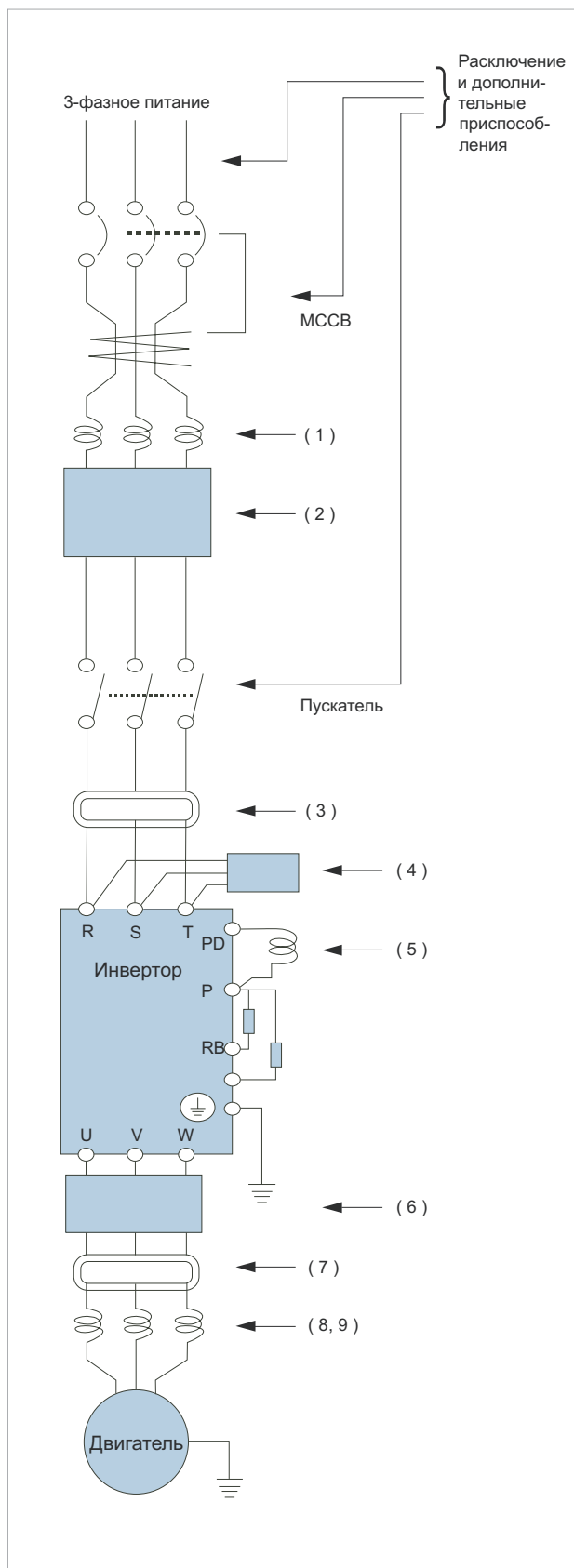
Подключение и дополнительные приспособления

Обычно применяемые дополнительные приспособления

Класс	Мощность двигателя (кВт)	Модель частотного преобразователя	Силовые кабели (мм ²) ¹⁾ R,S,T,U,V,W, PD,P	Внешний резистор между контактами P-RB(мм ²)	Размер винтов контакта	Крутящий момент затяжки (Нм)	Совместимые приспособления		
							Автоматический выключатель в литом корпусе (MCCB)		Электромагнитный пускатель (MC)
На 200 В	5,5	N700E-055LF	Более 6	6	M4	1,2	HBS-60N	50A	HiMC32
	7,5	N700E-075LF	Более 10	6	M4	1,2	HBS-60N	50 A	HiMC32
	11	N700E-110LF	Более 16	6	M5	3,0	HBS-100N	75 A	HiMC50
	15	N700E-150LF	Более 25	16	M5	3,0	HBS-100N	100 A	HiMC65
	18,5	N700E-185LF	Более 30	16	M6	4,5	HBS-225N	150A	HiMC80
	22	N700E-220LF	Более 35	16	M6	4,5	HBS-225N	150 A	HiMC110
На 400 В	5,5	N700E-055HF	Более 4	4	M4	1,2	HBS-30N	30 A	HiMC18
	7,5	N700E-075HF	Более 4	4	M4	1,2	HBS-30N	30 A	HiMC18
	11	N700E-110HF	Более 6	6	M4	1,2	HBS-60N	50 A	HiMC32
	15	N700E-150HF	Более 10	10	M5	3,0	HBS-100N	50 A	HiMC40
	18,5	N700E-185HF	Более 16	10	M5	3,0	HBS-100N	75 A	HiMC40
	22	N700E-220HF	Более 25	10	M5	3,0	HBS-100N	75 A	HiMC50

1) Применяйте медный проводник на 600 В и 75о С.

Обычно применяемые дополнительные приспособления



Чувствительность автоматического выключателя в литом корпусе (МССВ) к утечкам тока зависит от суммарной длины проводов между частотным преобразователем и источником его питания и между частотным преобразователем и электродвигателем.

Длина проводов	Ток срабатывания (мА)
100 м и менее	50
300 м и менее	100

- В данном разделе перечислены приспособления, используемые при расключении частотного преобразователя, приводящего в действие стандартный 4-полюсный 3-фазный электродвигатель фирмы «Хьюндай».
- При выборе автоматического выключателя следует учитывать желаемую эффективность торможения.
- Если длина силовых кабелей превышает 20 м, нужно использовать проводники большего сечения.
- В целях безопасности используйте автоматические выключатели в литом корпусе (МССВ).
- Не включайте и не выключайте электромагнитный пускатель в ходе нормальной работы частотного преобразователя.
- Для контакта выхода аварийных сигналов применяйте кабель с сечением 0,75 мм².
- Если прокладывать кабель CV в жёстком металлическом корпусе, неизбежны утечки в объёме 30 мА/км.
- Кабель IV имеет высокую недиэлектрическую постоянную. Поэтому сила тока возрастает в 8 раз. В этом случае увеличьте ток срабатывания в 8 раз так, как указано в приводимой выше таблице. Если длина кабеля превышает 100 м, используйте кабель CV.
- Запрещается осуществлять включение и выключение со стороны выхода частотного преобразователя с помощью электромагнитного пускателя. Если со стороны выхода частотного преобразователя необходимо применить электромагнитный пускатель с помощью контура-байпаса, необходимо предусмотреть защитную систему, не позволяющую электромагнитному пускателю осуществлять включение и выключение при частотном преобразователе, работающем в обычном режиме.

№	Наименование	Функция
(1)	Реактор переменного тока на входе (управление гармониками, электрическая координация, оптимизация коэффициента мощности)	Это приспособление применяется для подавления гармоник, наведённых силовыми кабелями. Оно используется в том случае, когда асимметрия напряжения основного питания превышает 3% (а в сети питания более 500 кВА) а также в том случае, когда имеют место резкие скачки напряжения в сети питания. Кроме того, это приспособление оптимизирует коэффициент мощности.
(2)	Фильтр помех частотного преобразователя	Понижает обычные помехи, возникающие между входящим питанием и землёй. Такой фильтр подключается на вход частотного преобразователя.
(3)	Фильтр радиопомех (реактор нулевой фазы)	Работа частотного преобразователя может создавать помехи в работе такого находящегося неподалёку оборудования, как, например, радиоприёмники. Этот магнитный заградительный фильтр помогает понизить излучаемые помехи (его можно устанавливать также на выход частотного преобразователя).
(4)	Фильтр радиопомех на входе (емкостной фильтр)	Это приспособление снижает помехи, создаваемые на входе силовыми кабелями.
(5)	Реактор постоянного тока	Это приспособление борется с гармониками, создаваемыми частотным преобразователем.
(6)	Фильтр помех на выходе	Это приспособление снижает помехи, излучаемые проводкой между частотным преобразователем и электродвигателем. Оно снижает радио- и телевизионные помехи, а также предотвращает сбои в работе датчиков и измерительных приборов.
(7)	Фильтр радиопомех (реактор нулевой фазы)	Работа частотного преобразователя может создавать помехи в работе такого находящегося неподалёку оборудования, как, например, радиоприёмники. Этот магнитный заградительный фильтр помогает понизить излучаемые помехи (его можно устанавливать также на вход частотного преобразователя).
(8)	Реактор переменного тока на выходе. Понижает вибрацию. Предотвращает сбои в работе теплового реле	Такой реактор понижает вибрацию двигателя, вызванную переходами частотного преобразователя с одной формы волны на другую, сглаживая эти волны так, что их форма становится достаточно подобной форме тока в обычной сети. Если длина кабелей между частотным преобразователем и двигателем превышает 10 м, применение такого реактора устраняют сбои в работе теплового реле, объясняющиеся гармониками, вызываемыми интенсивными переключениями в частотном преобразователе.
(9)	Резонансный фильтр (LCR)	Фильтр синусоидального тока на выходе.

Правильная эксплуатация частотного преобразователя

Перед началом работы внимательно ознакомьтесь с Руководством по эксплуатации частотного преобразователя.

Частотный преобразователь должен быть правильно подключен. Подключение преобразователя должны осуществлять квалифицированные работники.

Описываемый в данном каталоге частотный преобразователь предназначен для общего применения в промышленности. При необходимости применять его в таких особых областях, как авиация, космос, атомная и прочая энергетика, транспорт, медицина и подводная связь, необходимо предварительно проконсультироваться на изготовившей его фирме.

В случае применения в среде, где существует повышенная опасность травматизма или материального ущерба, обеспечьте применение всех необходимых защитных приспособлений.

Частотный преобразователь используется для управления трёхфазными электродвигателями переменного тока. При необходимости применения частотного преобразователя с иными нагрузками, следует проконсультироваться на изготовившей его фирме.

Применение частотного преобразователя для управления электродвигателями общего назначения

Рабочая частота	Электродвигатель общего назначения способен вынести превышение своей номинальной скорости на 120% в течение 2 минут (по JIS C4004). При работе с частотой выше 60 Гц необходимо уточнить допустимый пусковой момент электродвигателя, срок службы его подшипников, его шумность, вибрацию и т.д. Свяжитесь с изготовителем электродвигателя, так как у двигателей с разной мощностью может быть разное допустимое количество оборотов в минуту и т.д.
Характеристики крутящего момента	Характеристики момента при управлении электродвигателем общего назначения с помощью частотного преобразователя отличаются от характеристик момента при управлении двигателем от сети (в частности, в первом случае понижается пусковой момент). Тщательно ознакомьтесь с моментом нагрузки управляемого агрегата и с вращающим моментом используемого электродвигателя.
Потеря мощности двигателем и повышение температуры	Управляемый частотным преобразователем электродвигатель общего назначения быстро нагревается на малых скоростях. Следовательно, при понижении скорости работы электродвигателя понижается величина момента необходимого для постоянной работы электродвигателя. Внимательно ознакомьтесь с характеристиками момента и диапазоном допустимых скоростей управляемых приспособлений и агрегатов.
Шумность	Управляемый частотным преобразователем электродвигатель общего назначения шумит несколько больше электродвигателя, работающего от сети.
Вибрация	При работе на разных скоростях под управлением частотного преобразователя электродвигатель может вибрировать, в первую очередь, по следующим причинам. А) Из-за дисбаланса ротора и подключённого агрегата, В) из-за резонанса, возникающего из-за естественной частоты вибрации механической системы. Будьте особенно внимательны в случае (В), когда с переменной скоростью эксплуатируется агрегат, ранее приводившийся в действие электродвигателем с постоянной скоростью. Вибрацию можно снизить следующими способами. (1) Избегая точек резонанса с помощью функции перескока резонансной частоты, имеющейся у частотного преобразователя. (2) С помощью гибкой муфты. (3) С помощью резиновых антивибрационных подушек под станиной электродвигателя.
Трансмиссия	При постоянной работе на низкой скорости смазочное масло в трансмиссионном механизме редукторного электродвигателя может потерять свои рабочие свойства. Выясните у изготовителя электродвигателя допустимый диапазон его постоянных скоростей. При работе с частотой выше 60 Гц, убедитесь в том, что электродвигатель может вынести возникающую центробежную силу.

Управление специальными электродвигателями

Редукторный электродвигатель	Допустимый диапазон числа оборотов непрерывного привода может быть разным в зависимости от метода смазки или изготовителя электродвигателя. (Обращайте особое внимание на диапазон низких частот, в первую очередь, при использовании двигателей с масляной смазкой.) Необходимо отметить, что, при использовании в двигателях консистентной смазки, свойства этой смазки не ухудшаются даже при снижении скорости вращения двигателя. (Допустимый диапазон частот: 6 – 120 Гц.)		
Тормозной электродвигатель	При управлении тормозным двигателем следите за тем, чтобы источник тормозного усилия был подключён к отдельному питанию. Подключайте питание тормоза к входу частотного преобразователя. Для выключения питания частотного преобразователя используйте контакт торможения (остановки частотного преобразователя) и остановки на выбеге двигателя (FRS).		
Двигатели с переключением числа полюсов	Существуют различные виды двигателей с переключением числа полюсов (двигатели с постоянными выходными характеристиками, двигатели с постоянными характеристиками момента и т.д.), работающие на разных номинальных значениях тока. При выборе двигателя, узнайте, каков максимальный допустимый ток для каждого двигателя с разным числом полюсов. Следите за тем, чтобы в момент переключения полюсов двигатель был остановлен.		
Погружные двигатели	Номинальный ток погружного двигателя немного больше номинального тока двигателя общего назначения. При выборе частотного преобразователя внимательно учитывайте величину номинального тока двигателя.		
Электродвигатель во взрывозащищённом исполнении	Частотные преобразователи нельзя использовать для управления взрывозащищёнными двигателями в исполнении с повышенной безопасностью. Частотные преобразователи нельзя использовать для управления стойкими к сжатию двигателями. Частотные преобразователи серии N700E не сертифицированы для работы во взрывоопасной среде.		
Синхронный электродвигатель (MS) Высокоскоростной электродвигатель (HFM)	В большинстве случаев синхронные двигатели (MS) и высокоскоростные двигатели (HFM) конструируются и изготавливаются в соответствии с особенностями обслуживаемых ими агрегатов. Обратитесь за советом относительно подходящего для них типа частотного преобразователя к изготовителям таких двигателей.	Однофазный электродвигатель	Однофазный электродвигатель не подходит для эксплуатации на разных скоростях под управлением инвертера. Поэтому следует применять трёхфазный электродвигатель.

Управление специальными электродвигателями

Система, включающая в себя работающий с напряжением и широтно-импульсной модуляцией частотный преобразователь с биполярным транзистором с изолированным затвором, может обнаруживать всплески напряжения на контактах двигателя, объясняющиеся постоянными характеристиками проводки, такими как длина кабелей и методы их прокладки. В зависимости от увеличения силы тока при всплеске, может страдать изоляция обмотки двигателя. В частности, при использовании двигателя на 400 В с длинным кабелем, могут иметь место очень серьёзные потери. В этом случае можно принять следующие контрмеры: (1) установите между частотным преобразователем и двигателем резонансный фильтр (LCR), (2) установите между частотным преобразователем и двигателем реактор переменного тока или (3) усильте изоляцию обмотки двигателя.

Примечания по порядку эксплуатации: привод

СТАРТ/ СТОП	Запускать или останавливать частотный преобразователь следует с помощью кнопок на панели оператора или с помощью контакта контура управления. Не следует внедрять в главный контур электромагнитный пускатель (Mg) в качестве средства для включения/ выключения частотного преобразователя.
Аварийный останов двигателя	При срабатывании защитной функции или при исчезновении питания двигатель переходит в режим остановки на выбеге. Для аварийного останова или для того, чтобы предотвратить продолжение вращения двигателя, используйте механический тормоз.
Работа на высоких частотах	Максимальная частота частотного преобразователя серии N700 равна 400 Гц. Однако двухполюсный двигатель может достичь при этом 24 000 оборотов в минуту, что крайне опасно. Поэтому очень внимательно относитесь к выбору частоты, учитывая прочность электродвигателя и обслуживаемых им агрегатов. При необходимости использовать стандартный электродвигатель (общего назначения) с частотой более 60 Гц, обратитесь за советом к изготовителю такого электродвигателя.

Примечания по порядку эксплуатации: установка частотного преобразователя и условия его эксплуатации

Старайтесь не устанавливать частотный преобразователь в местах с высокой температурой, слишком большой влажностью воздуха или там, где образуется конденсат, а также в пыльных местах, в местах, где присутствуют агрессивные газы, пары от жидкостей, используемых для шлифовки, или соли. Устанавливайте частотный преобразователь в хорошо вентилируемых, защищённых от прямого солнечного света местах при отсутствии вибрации.

Диапазон рабочих температур частотного преобразователя: от -10 до 50°C.

Примечания по порядку эксплуатации: питание от сети

<p>Уста-новка реакто-ра пере-менного тока на сторону входа</p>	<p>В приводимых ниже примерах с частотным преобразователем общего назначения в сети питания присутствует сильный пиковый ток способный уничтожить модуль конвертора. В подобных ситуациях, а также при использовании частотного преобразователя для управления очень важными агрегатами следует устанавливать реактор переменного тока между сетью питания и частотным преобразователем. Кроме того, в случае вероятности косвенного поражения молнией устанавливайте проводник, служащий громоотводом.</p> <p>A. Коэффициент дисбаланса сети питания равен 3% или выше. ¹⁾</p> <p>B. Выходная мощность сети питания, по меньшей мере, в 10 раз больше выходной мощности частотного преобразователя (при выходной мощности сети питания равной 500 кВА или выше).</p> <p>C. Ожидаются резкие скачки в сети электрического питания.</p> <p>Примеры: (1) Несколько частотных преобразователей объединены короткой шиной. (2) Короткой шиной объединены тиристорный преобразователь и частотный преобразователь.</p> <p>(3) Установленный конденсатор опережения по фазе размыкается и замыкается.</p> <p>В случаях (A), (B) и (C) рекомендуется устанавливать со стороны сети основного питания реактор переменного тока.</p> <p>1) Ниже приводится пример расчёта коэффициента асимметрии напряжения. (Напряжение между проводниками на RS и VRS = 205 В, напряжение между проводниками на ST и VST = 210 В, напряжение между проводниками на TR и VTR = 200 В, максимальное между проводниками на – среднее напряжение между проводниками = $VRS - (VRS+VST+VTR) : 3 = 205 - 202$.)</p> $\text{Козэфф. асимметрии напряжения} = \frac{\text{Макс. напряжение между проводниками} - \text{среднее напряжение между проводниками}}{\text{Среднее напряжение между проводниками}} \times 100 = \frac{VRS - (VRS+VST+VTR) : 3}{VRS - (VRS+VST+VTR) : 3} \times 100 = \frac{205-202}{202} \times 100 = 1,5 \%$
<p>Приме-нение индивиду-ального ге-нератора электри-ческого питания</p>	<p>- Если частотный преобразователь запитан от отдельного электрического генератора, ток гармоник может вызвать перегрев генератора или исказить форму волны выходящего напряжения с генератора. Обычно выходная мощность генератора должна быть в пять раз больше выходной мощности частотного преобразователя (кВА) при управлении с помощью широтно-импульсной модуляции или в шесть раз больше при управлении с помощью амплитудно-импульсной модуляции.</p>

Примечания по выбору периферийного устройства

Подключение		<p>Не забудьте подключить главные силовые кабели к контактам R (L1), S (L2) и T (L3) (вход), а двигатель к контактам U (T1), V (T2) и W (T3) (выход). (Неправильное подключение станет причиной немедленного отказа в работе.) (2) Не забудьте заземлить корпус преобразователя через контакт заземления [\perp].</p>
Кабели между преобразователем и двигателем	Электромагнитный пускатель	Если между преобразователем и двигателем стоит электромагнитный пускатель, его нельзя использовать для включения и выключения работающего частотного преобразователя.
	Тепловое реле	При использовании со стандартными совместимыми двигателями (стандартными трёхфазными четырёхполюсными двигателями с короткозамкнутой обмоткой (фирмы «Хьюндай»)), преобразователи серии N700E не требуют защиты двигателя с помощью теплового реле, благодаря наличию внутреннего электронного защитного контура. Однако тепловое реле следует использовать в следующих случаях: при непрерывной работе в диапазоне частот выше 30-60 Гц; для двигателей, превышающих диапазон регулировки теплового реле (по номинальному току). Когда один частотный преобразователь управляет несколькими двигателями, для каждого двигателя нужно устанавливать своё реле. Величина номинального тока возбуждения теплового реле (RC) должна превосходить номинальную величину тока двигателя, по меньшей мере, в 1,1 раза. Если длина кабелей превышает 10 м, тепловые реле имеют тенденцию срабатывать часто. В этом случае установите реактор переменного тока со стороны выхода или примените датчик силы тока.
Установка автоматического выключателя		Для защиты кабелей преобразователя и обеспечения безопасности обслуживающего персонала, установите автоматический выключатель со стороны входа сетевого питания. Устанавливайте автоматические выключатели совместимые с частотными преобразователями.
Длина кабелей		<p>Длина кабелей между преобразователем и панелью дистанционного управления не должна превышать 20 м. Если эта длина превышена, используйте преобразователь тока-напряжения (CVD-E) или устройство для дистанционного управления (RCD-E). Кабели должны быть экранированными. Внимательно следите за длиной кабелей, чтобы избежать падения напряжения. (Значительное падение напряжения влечёт за собой понижение пускового момента.)</p>
Реле утечки на землю		При использовании реле утечки на землю (или прерывателя утечки на землю), эти устройства должны обладать чувствительностью 15 мА или выше (на каждый частотный преобразователь). Величина тока утечки зависит от длины кабеля.
Конденсатор опережения по фазе		Не используйте конденсатор между частотным преобразователем и двигателем для оптимизации коэффициента мощности, так как высокочастотные составляющие выхода частотного преобразователя могут вызвать перегрев такого конденсатора или вывести его из строя.

Высокочастотный шумовой ток и ток утечки

(1) В состав входа/ выхода главного контура частотного преобразователя входят высокочастотные компоненты способные вызывать помехи в передатчиках, радиоприёмниках или датчиках, используемых рядом с преобразователем. Эти помехи можно понизить с помощью (дополнительных) фильтров подавления помех, подключаемых к частотному преобразователю.

(2) Процесс коммутации частотного преобразователя вызывает рост тока утечки. Обязательно заземляйте частотный преобразователь и электродвигатель.

Срок службы основных компонентов

По причине износа конденсатора шины постоянного тока в результате внутренней химической реакции, его обычно приходится менять каждые пять лет. Однако срок его службы может существенно сократиться, если частотный преобразователь работает в условиях высокой температуры или при больших нагрузках, превышающих номинальную силу тока частотного преобразователя. На графике ниже изображён примерный срок службы конденсатора при его непрерывной круглосуточной эксплуатации. Кроме того, следует менять такие подвергающиеся износу компоненты, как вентилятор охлаждения. Периодические проверки и замена износившихся компонентов должны осуществляться только специально подготовленными работниками.

